



# IME12-04NPSZC0S

IME

電感式近接開關

**SICK**  
Sensor Intelligence.



圖示僅供參考



## 訂購資訊

型號	貨號
IME12-04NPSZC0S	1040748

包含在供貨範圍內: BEF-MU-M12 (2)

其他設備結構與配件 → [www.sick.com/IME](http://www.sick.com/IME)

## 詳細技術資料

## 特徵

結構型式	圓柱型螺紋結構
外殼結構	標準
螺紋尺寸	M12 x 1
直徑	Ø 12 mm
檢測範圍 $S_n$	4 mm
固定的檢測範圍 $S_a$	3.24 mm
金屬材質上的安裝	非齊平式
開關頻率	2,000 Hz
連接類型	M12, 4-Pin公接頭
開關輸出	PNP
輸出功能	常開
電氣規格	DC 3導線
IP等級	IP67 <sup>1)</sup>

<sup>1)</sup> 按照EN 60529標準.

## 機械/電氣

電源電壓	10 V DC ... 30 V DC
殘餘漣波	≤ 10 %
電壓降	≤ 2 V <sup>1)</sup>
耗電量	10 mA <sup>2)</sup>
時間延遲	≤ 100 ms
遲滯	5 % ... 15 %

<sup>1)</sup>  $I_a$  max時.<sup>2)</sup> 無負載.<sup>3)</sup>  $U_b$ 與 $T_a$ 恒定.<sup>4)</sup>  $S_r$ .

可重複性	≤ 2 % <sup>3) 4)</sup>
溫度漂移 (S <sub>r</sub> )	± 10 %
EMC	按照EN 60947-5-2標準
持續電流I <sub>a</sub>	≤ 200 mA
短路保護	✓
極性反向保護	✓
脈衝突波保護	✓
耐衝擊性與耐震性	30 g, 11 ms/10 Hz ... 55 Hz, 1 mm
工作環境溫度	-25 °C ... +75 °C
外殼材質	黃銅, 鍍鎳
感測面材質	塑膠, PA 66
外殼長度	65 mm
可用的螺紋長度	43 mm
最大鎖緊扭力	≤ 12 Nm
供貨範圍	固定螺母, 黃銅, 鍍鎳 (2 x)
UL文件號	NRKH.E181493

1) I<sub>a</sub> max時.

2) 無負載.

3) U<sub>b</sub>與T<sub>a</sub>恒定.

4) S<sub>r</sub>.

### 安全相關參數

MTTF <sub>D</sub>	1,735 年
DC <sub>avg</sub>	0%

### 衰減係數

提示	該值作為參考值, 可能略有變化
St37鋼 (Fe)	1
不鏽鋼 (V2A)	約 0.8
鋁 (Al)	約 0.45
銅 (Cu)	約 0.4
黃銅 (Ms)	約 0.4

### 安裝提示

備註	相關圖片請參見“安裝提示”
A	12 mm
B	24 mm
C	12 mm
D	12 mm
E	8 mm
F	32 mm

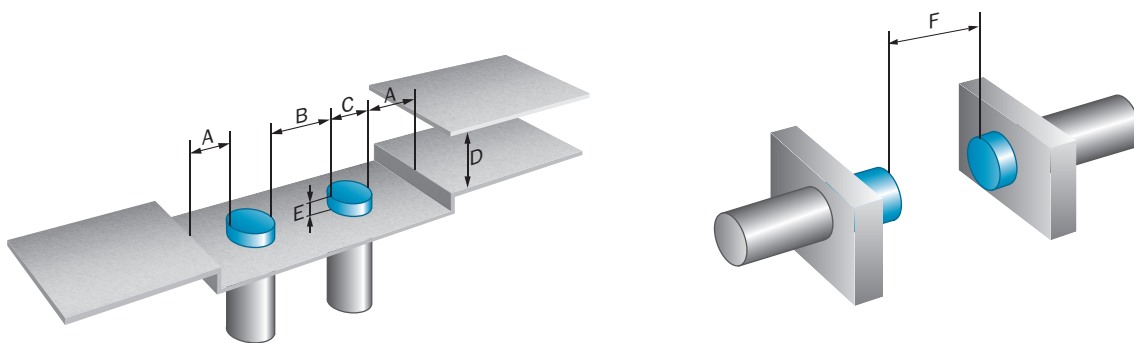
### 分類

ECl@ss 5.0	27270101
ECl@ss 5.1.4	27270101

ECl@ss 6.0	27270101
ECl@ss 6.2	27270101
ECl@ss 7.0	27270101
ECl@ss 8.0	27270101
ECl@ss 8.1	27270101
ECl@ss 9.0	27270101
ECl@ss 10.0	27270101
ECl@ss 11.0	27270101
ETIM 5.0	EC002714
ETIM 6.0	EC002714
ETIM 7.0	EC002714
UNSPSC 16.0901	39122230

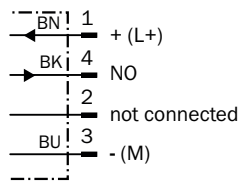
### 安裝提示

非齊平式內裝



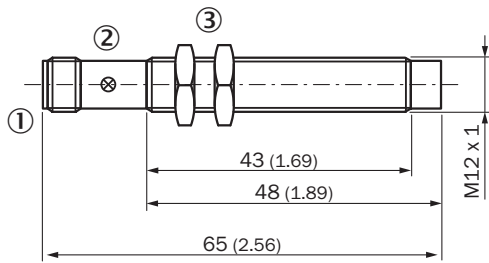
### 連接示意圖

Cd-007



## 尺寸圖 (尺寸 (mm))

IME12 標準型, 公接頭, 非齊平式



- ① 接頭  
 ② LED指示燈  
 ③ 固定螺母 (2 x); SW 17, 金屬制

## 推薦配件

其他設備結構與配件 → [www.sick.com/IME](http://www.sick.com/IME)

	簡要說明	型號	貨號
<b>固定角鋼與安裝板</b>			
	M12感測器的安裝板, 鍍鋅鋼, 無安裝材料	BEF-WG-M12	5321869
	M12感測器的安裝支架, 鍍鋅鋼, 無安裝材料	BEF-WN-M12	5308447
<b>夾緊與校準架</b>			
	M12圓形感測器夾緊塊, 無固定擋板, 玻璃纖維增強塑膠 (PA12), 含安裝材料	BEF-KH-M12	2051479
	M12圓形感測器夾緊塊, 附固定擋板, 玻璃纖維增強塑膠 (PA12), 含安裝材料	BEF-KHF-M12	2051480
<b>插頭與電纜線</b>			
	A接頭: 母接頭, M12, 4-Pin, 直式 B接頭: - 電纜線: 無屏蔽	DOS-1204-G	6007302
	A接頭: 母接頭, M12, 4-Pin, 彎角式 B接頭: - 電纜線: 無屏蔽	DOS-1204-W	6007303
	A接頭: 母接頭, M12, 4-Pin, 直式, A型編碼 B接頭: 浮動導線 電纜線: 感測器/促動器電纜線, PVC, 無屏蔽, 2 m	YF2A14-020VB3XLEAX	2096234
	A接頭: 母接頭, M12, 4-Pin, 直式, A型編碼 B接頭: 浮動導線 電纜線: 感測器/促動器電纜線, PVC, 無屏蔽, 5 m	YF2A14-050VB3XLEAX	2096235
	A接頭: 母接頭, M12, 4-Pin, 直式, A型編碼 B接頭: 浮動導線 電纜線: 感測器/促動器電纜線, PVC, 無屏蔽, 10 m	YF2A14-100VB3XLEAX	2096236

	簡要說明	型號	貨號
	A接頭: 母接頭, M12, 4-Pin, 彎角式, A型編碼 B接頭: 浮動導線 電纜線: 感測器/促動器電纜線, PVC, 無屏蔽, 2 m	YG2A14-020VB3XLEAX	2095895
	A接頭: 母接頭, M12, 4-Pin, 彎角式, A型編碼 B接頭: 浮動導線 電纜線: 感測器/促動器電纜線, PVC, 無屏蔽, 5 m	YG2A14-050VB3XLEAX	2095897
	A接頭: 母接頭, M12, 4-Pin, 彎角式, A型編碼 B接頭: 浮動導線 電纜線: 感測器/促動器電纜線, PVC, 無屏蔽, 10 m	YG2A14-100VB3XLEAX	2095898

## SICK概述

SICK是為工業應用提供智慧型感測器與感測器解決方案的領導製造商之一。獨特的產品與服務範圍，為安全高效控制流程、防止人員事故與避免環境損害，奠定了完美基礎。

我們在不同產業擁有豐富經驗，並了解他們的流程與需求。因此，我們能夠利用智慧型感測器準確滿足客戶的需要。位於歐洲、亞洲與北美洲的應用中心，對客戶的客製化系統解決方案進行測試與優化。這一切有助於我們成為可靠的供應商與研發夥伴。

廣泛的服務使我們的產品更完善：SICK全方位服務在機器的整個生命週期內提供支援，並確保安全性與生產率。

這即是我們的「智慧型感測器」。

## 全球分佈：

各分公司地點與聯絡人 - [www.sick.com](http://www.sick.com)