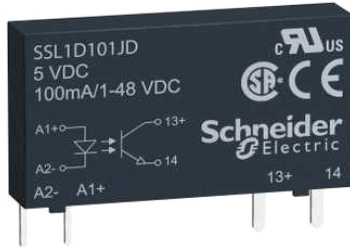


SSL1D101ND

Halbleiterrelais, steckbar, Eingang 38-72 V DC,
Ausgang 1-48 V DC, 0,1 A



Hauptkenndaten

Produktserie	Zelio Relay
Produkt oder Komponententyp	Halbleiterrelais
Kurzbezeichnung des Geräts	SSL
Anzahl der Netzphasen	1 Phase

Zusatzdaten

Montagehalterung	Socket
Nennstrom [In]	0,1 A
Ausgangsspannung	1...48 V DC
Steuerkreissspannung	90...140 V AC 190...250 V AC 38...72 V DC 190...250 V DC 90...140 V DC
Aufbau und Typ des Anschlusses	1S
Kapazitätsunsymmetrie	<= 1,5 pF Eingang/Ausgang
Schaltspannung	<= 10 V DC ausschalten >= 38 V DC einschalten
Eingangsstromgrenzen	3 mA
Eingangsimpedanz	20 kOhm
Vollwellen-Ausgangstyp	Transistorausgang Gleichspannungsschaltend
Laststrom	0,001...0.1 A
Absolute maximale Spannung	60 V
Max. Betätigungsfrequenz	500 Hz
Stoßstrom	<= 0,3 A für 10 ms
Spannungsabfall	<= 1 V eingeschaltet
Kriechstrom	<= 0,001 mA ausgeschaltet
Reaktionszeit	0,02 ms einschalten 0,13 ms ausschalten
Überspannungskategorie	III
Breite	5 mm
Höhe	28 mm
Tiefe	15 mm
Produktgewicht	0,0041 kg

Umgebung

Flammenfestigkeit	V0 entspricht UL 94
Spannungsfestigkeit	3750 V für Ein-/Ausgang
Verschmutzungsgrad	2
Normen	IEC 61000 IEC 60950-1 IEC 62314

&nbDie in dieser Dokumentation bereitgestellten Informationen beinhalten allgemeine Beschreibungen und/oder technische Daten und Leistungsmerkmale der entsprechenden Produkte. Diese Dokumentation ist nicht als Ersatz für eine Eignungsbestimmung gedacht und darf nicht dazu verwendet werden, die Eignung oder Zuverlässigkeit dieser Produkte für spezifische Benutzeranwendungen zu bestimmen. Jeder Benutzer oder Integrator ist verpflichtet, geeignete und vollständige Risikoanalysen, Evaluierungen und Tests der Produkte im Hinblick auf die jeweilige spezifische Anwendung durchzuführen. Weder Schneider Electric Industries SAS noch seine angegliederten Unternehmen sind für den fehlerhaften Gebrauch oder Missbrauch der gelieferten Informationen verantwortlich oder haftbar zu machen.

Produktzertifizierungen	CSA RoHS UL REACH
Markierung	CE
Schutzart (IP)	IP67
Umgebungstemperatur bei Betrieb	-20-80 °C
Umgebungstemperatur bei Lagerung	-20-85 °C

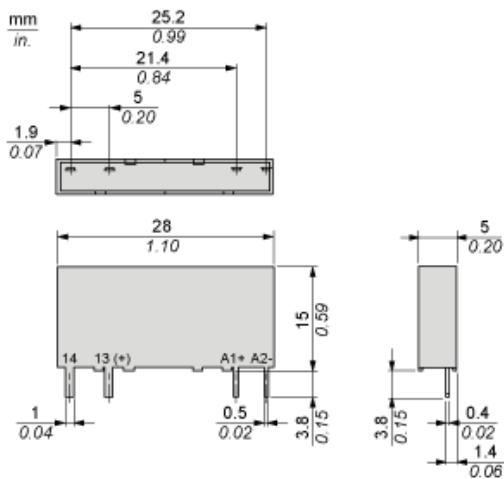
Nachhaltigkeit

Grad der Umweltverträglichkeit	Green-Premium-Produkt
ROHS	Konform - seit 1328 - Schneider Electric-Konformitätserklärung
REACH	Produkt beinhaltet besorgniserregende Stoffe (SVHC) nicht über dem Schwellwert
Umgebungsbedingungen Produkt	Verfügbar
Entsorgungshinweise	Keine spezifischen Recyclingtätigkeiten erforderlich

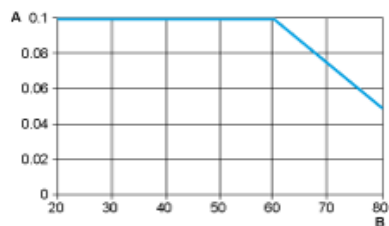
Contractual warranty

Periode	18 Monate
---------	-----------

Abmessungen



Derating-Kurven



A: Laststrom (Ampere)

B: Umgebungstemperatur (°C)