

CARACTERISTIQUES

- Plus lumineux que les ampoules à incandescence standard
- Installation rapide et facile.
- Lumière intense et brillante
- Très faible consommation d'énergie - très écoénergétique
- Plage de températures
- Indice de protection IP : IP65 - étanche à la poussière et protégé contre les jets d'eau sous pression
- Durée de vie : 30 000 heures

RS Pro, indicateur LED rouge à montage sur panneau, découpe 22 mm, IP65, 12 V c.a./c.c.

RS code commande : 791-8573



Les produits homologués par RS vous apportent des pièces de qualité professionnelle dans toutes les catégories de produits.

Notre gamme de produits a été testée par des ingénieurs et fournit une qualité comparable aux plus grandes marques sans avoir à payer un prix élevé.

Description du produit

La gamme RS Pro de LED tec utilise la technologie multipuce qui fournit une couleur brillante et uniforme en rouge, vert, jaune, bleu et blanc. L'arrière de la fixation de l'écrou de blocage de panneau et les bornes à vis de serrage de ces lampes témoins permettent un montage et une connexion faciles. Cette gamme d'indicateurs à LED offre un remplacement moderne et efficace des lampes témoins traditionnelles de 22 mm.

Caractéristiques

Couleur de la lampe témoin	Rouge
Type de lampe	LED
Luminosité	$\geq 60 \text{cd/m}^2$
Applications	Equipement automatique, Téléphones, Panneaux d'état, Eclairage de tableau de bord

Spécifications

Type de tension	C.a./c.c.
Tension nominale	12 V c.a./c.c.
Fréquence	50 Hz c.a. 60 Hz
Type de terminal	Vis
Résistance d'isolation	2,5 kV (c.a.) 1 minute
Résistance d'isolation	Plus de 2 MOhm
Durée de vie opérationnelle	30 000 heures

Spécifications mécaniques

Diamètre de découpe	22mm
Type de montage	Montage panneau

Spécifications de l'environnement de

Plage de température de fonctionnement : -	-25 à 155 °C.
Humidité relative	<=98%

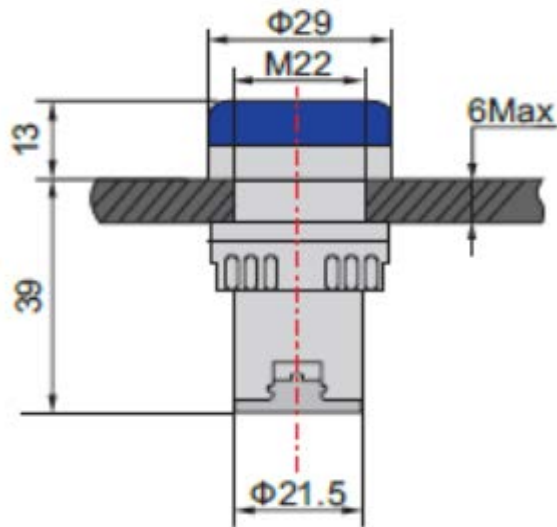
Catégorie de protection

Indice IP	IP65
-----------	------

Homologations

Conformité/certifications	RoHS
Normes Met	CE





RS Stock Number	Colour	Voltage	Cut out Diameter	Illumination Type	IP Rating	Terminal Type	Mounting Type
791-8579	White	12V	22mm	LED	IP65	Screw	Panel Mount
791-8573	Red	12V	22mm	LED	IP65	Screw	Panel Mount
791-8582	Green	12V	22mm	LED	IP65	Screw	Panel Mount
791-8585	Blue	12V	22mm	LED	IP65	Screw	Panel Mount
791-8589	Yellow	12V	22mm	LED	IP65	Screw	Panel Mount
763-7905	White	24V	22mm	LED	IP65	Screw	Panel Mount
763-7909	Red	24V	22mm	LED	IP65	Screw	Panel Mount
763-7918	Green	24V	22mm	LED	IP65	Screw	Panel Mount
763-7911	Blue	24V	22mm	LED	IP65	Screw	Panel Mount
763-7915	Yellow	24V	22mm	LED	IP65	Screw	Panel Mount
763-7924	White	110V	22mm	LED	IP65	Screw	Panel Mount
763-7927	Red	110V	22mm	LED	IP65	Screw	Panel Mount
763-7921	Green	110V	22mm	LED	IP65	Screw	Panel Mount
763-7930	Blue	110V	22mm	LED	IP65	Screw	Panel Mount
763-7933	Yellow	110V	22mm	LED	IP65	Screw	Panel Mount
763-7937	White	230V	22mm	LED	IP65	Screw	Panel Mount
763-7946	Red	230V	22mm	LED	IP65	Screw	Panel Mount
763-7949	Green	230V	22mm	LED	IP65	Screw	Panel Mount
763-7943	Blue	230V	22mm	LED	IP65	Screw	Panel Mount
763-7952	Yellow	230V	22mm	LED	IP65	Screw	Panel Mount