

Verfügbarkeit : Lieferbar



Hauptmerkmale

Produktserie	Harmony XB4
Produkt oder Komponententyp	Frontelement für Leuchtmelder
Produktkompatibilität	BA 9s
Kurzbezeichnung des Geräts	ZB4
Blendenmaterial	Chrom-beschichtetes Metall
Montagedurchmesser	22 mm
Verkauf je unteilbare Menge	1
Kopftyp	Standard
Form des Signaleinheitkopfes	Rund
Kappe/Betätigungselement oder Linsenfarbe	Blau
Zusätzliche Betriebsinformationen	Mit einfacher Linse

Zusatzmerkmale

CAD-Gesamtbreite	29 mm
CAD-Gesamthöhe	29 mm
CAD-Gesamtiefe	31 mm
Produktgewicht	0,027 kg
Widerstandsfähigkeit gegen Hochdruckreiniger	7000000 Pa bei 55 °C, Entfernung: 0,1 m
Code für den elektrischen Aufbau	P3 in Frontmontage mit BA 9s P4 in Frontmontage mit BA 9s und Transformator

Montage

Schutzbehandlung	TH
Umgebungstemperatur bei Lagerung	-40-70 °C
Umgebungstemperatur bei Betrieb	-40-55 °C
Überspannungskategorie	Klasse I entspricht IEC 60536
Schutzart (IP)	IP69 IP67 IP66 entspricht IEC 60529 IP69K
Schutzart (NEMA)	NEMA 13

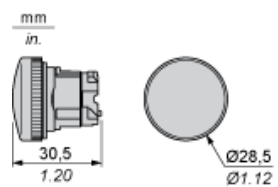
NEMA 4X

Schutzart (IK)	IK06 entspricht IEC 50102
Normen	EN/IEC 60947-1 EN/IEC 60947-5-1 EN/IEC 60947-5-4 EN/IEC 60947-5-5 JIS C 4520 UL 508 CSA C22.2 No 14
Vibrationsfestigkeit	5 gn (f = 2-500 Hz) entspricht IEC 60068-2-6
Stoßfestigkeit	30 gn (Dauer = 18 ms) für Sinushalbwellenbeschleunigung entspricht IEC 60068-2-27 50 gn (Dauer = 11 ms) für Sinushalbwellenbeschleunigung entspricht IEC 60068-2-27

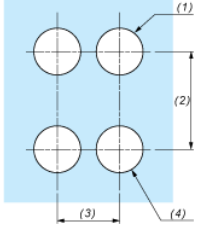
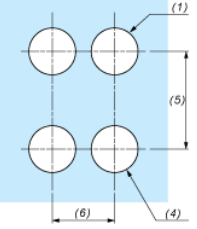
Vertragliche Gewährleistung

Periode	18 Monate 18 months
---------	---------------------

Abmessungen



Schalttafel Ausschnitte für Drucktaster, Schalter und Meldeleuchten (fertige Bohrungen, installationsbereit)

Anschluss per Schraubklemmen, Steckanschluss oder auf Leiterplatte	Anschluss über Faston-Steckverbinder
	
<p>(1) Durchmesser auf fertiger Schalttafel oder Montagehalterung</p> <p>(2) 40 mm min. / 1,57 in. min.</p> <p>(3) 30 mm min. / 1,18 in. min.</p> <p>(4) $\varnothing 22,5 \text{ mm} / 0,89 \text{ in.}$ ($\varnothing 22,3 \text{ mm}_0^{+0,4} / 0,88 \text{ in. empfohlen}_0^{+0,016}$)</p> <p>(5) 45 mm min. / 1,78 in. min.</p> <p>(6) 32 mm min. / 1,26 in. min.</p>	

Drucktaster, Schalter und Leuchtmelder für den Leiterplattenanschluss

Schalttafelausschnitte (Ansicht anwenderseitig)



- A : 30 mm min. / 1,18 in. min.
- B : 40 mm min. / 1,57 in. min.

Bohrungen der Leiterplatte (Ansicht Elektroblock)

Abmessungen in mm



- A : 30 mm min.
- B : 40 mm min.

Abmessungen in in.



A : 1,18 in. min.
B : 1,57 in. min.

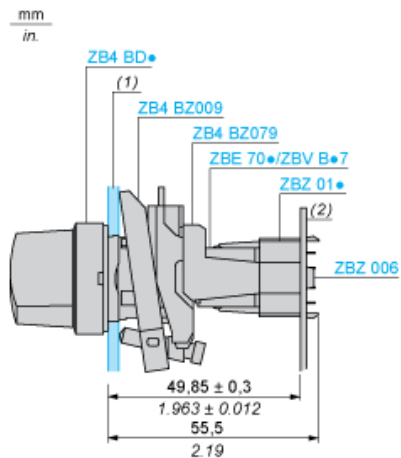
Allgemeine Toleranzen von Montageplatte und Leiterplatte

Die Summe der Toleranzen darf 0,3 mm / 0,012 in. nicht überschreiten: $T1 + T2 = \max. 0,3 \text{ mm}$

Vorsichtsmaßnahmen bei der Installation

- Minimale Stärke der Leiterplatte: 1,6 mm / 0,06 in.
- Durchmesser der Bohrung: 22,4 mm \pm 0,1 / 0,88 in. \pm 0,004
- Orientierung des Befestigungsflansches ZB4 BZ009: $\pm 2^\circ 30'$ (außer den mit a und b gekennzeichneten Bohrungen).
- Maximales Anzugsmoment der Schrauben ZBZ 006: max. 0,6 Nm (5,3 lbf-in)
- Es ist ein Befestigungsflansch ZB4 BZ079 mit Befestigungsschrauben vorzusehen:
 - alle 90 mm / 3,54 in. in der Horizontalen (X) und alle 120 mm / 4,72 in. in der Vertikalen (Y).
 - für jeden Wahlschalterkopf (ZB4 BD*, ZB4 BJ*, ZB4 BG*).

Die Bohrungsabstände mit den Markierungen a und b liegen einander diagonal gegenüber und müssen den Bohrungsabständen 4 und 5 entsprechen.



- (1) Schalttafel
(2) Leiterplatte

Montage des Adapters (Sockel) ZBZ 01•

- 1 2 Langlochbohrungen für Befestigungsschrauben ZBZ 006
- 2 1 Bohrung $\varnothing 2,4 \text{ mm} \pm 0,05 / 0,09 \text{ in.} \pm 0.002$ für die Zentrierung des Adapters ZBZ 01•
- 3 8 × Bohrungen $\varnothing 1,2 \text{ mm} / 0,05 \text{ in.}$
- 4 1 Bohrung $\varnothing 2,9 \text{ mm} \pm 0,05 / 0,11 \text{ in.} \pm 0.002$ zur Ausrichtung der Leiterplatte (mit Bohrung a)
- 5 1 Langlochbohrung zur Ausrichtung der Leiterplatte (mit Bohrung b)
- 6 4 Bohrungen $\varnothing 2,4 \text{ mm} / 0,09 \text{ in.}$ zum Aufrasten des Adapters ZBZ 01•

Die Abmessungen An + 18,1 gehören zu den Bohrungen $\varnothing 2,4 \text{ mm} \pm 0,05 / 0,09 \text{ in.}$ für die Zentrierung des Adapters ZBZ 01•.

Elektrische Zusammensetzung entsprechend den Codes P1, P3, PF1, PR1 und PF2

Leuchtbereich



Elektrische Zusammensetzung entsprechend dem Code P4



Legende

Einzelkontakt



Doppelkontakt



Leuchtbereich



Mögliche Position

