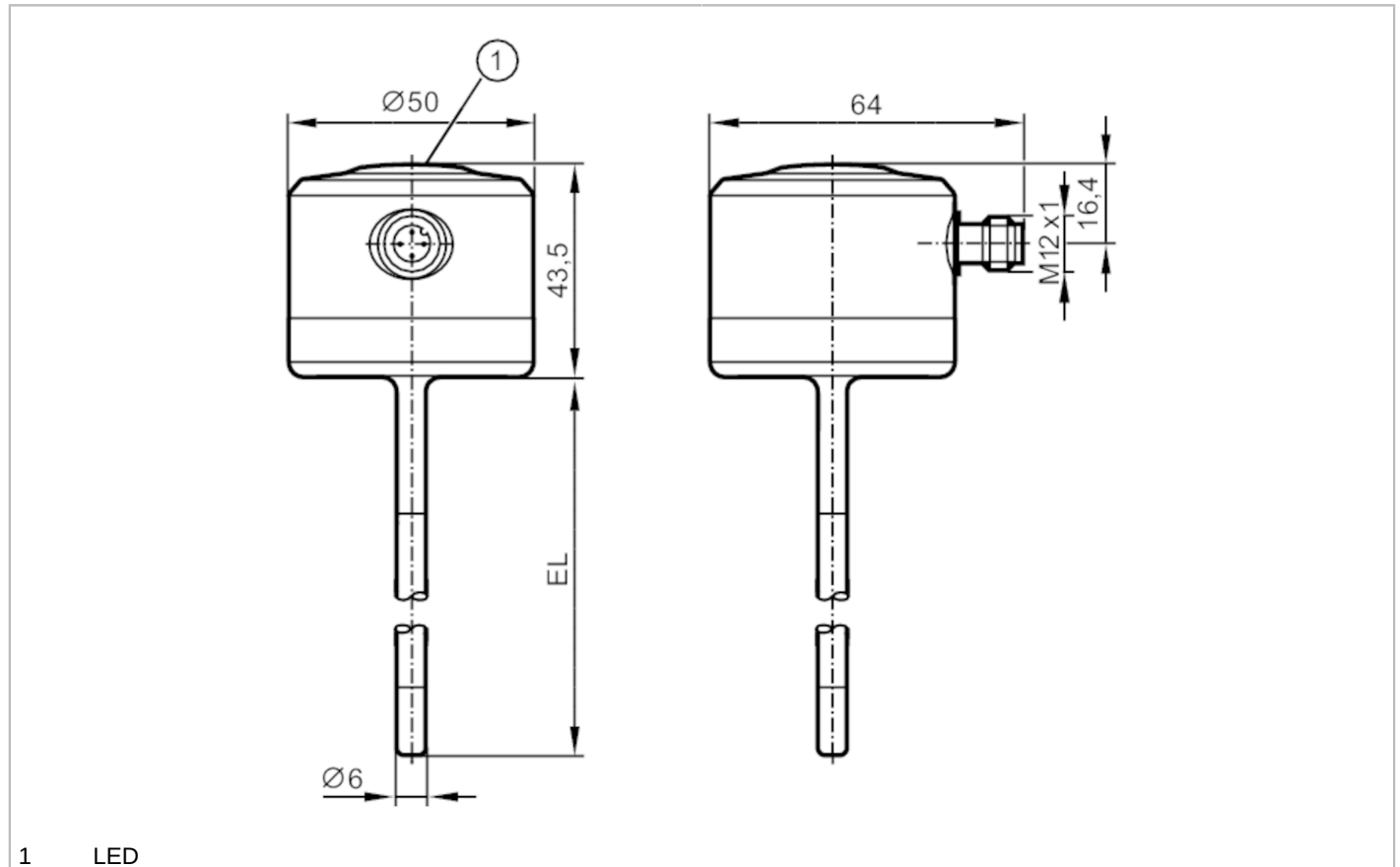


TCC241



Transmetteur de température

TCC150K1ED06-A-DKG/US



1 LED



Caractéristiques du produit

Nombre des entrées et sorties	Nombre des sorties numériques: 1; Nombre des sorties analogiques: 1	
Etendue de mesure	-25...160 °C	-13...320 °F
Interface de communication	IO-Link	
Raccord process	adaptateur autoserrant Ø 6 mm	
Longueur d'installation EL [mm]	150	

Application

Caractéristique spécifique	contacts dorés	
Élément de mesure	1 x Pt 1000	
Élément de référence	1 x NTC	
Fluides	milieux liquides et gazeux	
Tenue en pression	160 bar	16 MPa
Profondeur d'installation minimum [mm]	15	

Données électriques

Tension d'alimentation [V]	18...32 DC; ("supply class 2" selon cULus)	
Consommation [mA]	10; (24 V)	
Classe de protection	III	
Protection inversion de polarité	oui	

TCC241



Transmetteur de température

TCC150K1ED06-A-DKG/US

Retard à la disponibilité [s]	6
Chien de garde intégré	oui

Entrées/sorties

Nombre des entrées et sorties	Nombre des sorties numériques: 1; Nombre des sorties analogiques: 1
-------------------------------	---

Sorties

Nombre total de sorties	2
Sortie signal	signal analogique; IO-Link; (état de contrôle de calibrage)
Technologie	PNP/NPN
Nombre des sorties numériques	1
Fonction de sortie	normalement fermé; (signal de diagnostic)
Chute de tension max. sortie de commutation DC [V]	2
Courant de sortie (au maintien) de la sortie de commutation DC [mA]	100
Sortie de diagnostic	état de contrôle de calibrage et diagnostic de défauts
Nombre des sorties analogiques	1
Sortie analogique (courant) [mA]	4...20
Charge max. [Ω]	$(U_b - 15 \text{ V}) \times 50$
Protection courts-circuits	oui
Version protection courts-circuits	pulsé
Protection surcharges	oui

Etendue de mesure / plage de réglage

Longueur de la sonde L [mm]	150
Etendue de mesure	-25...160 °C -13...320 °F
Remarque sur l'étendue de mesure	possibilité de mise à l'échelle
Réglage usine	-10...150 °C / 14...302 °F
Limite de contrôle de calibrage [K]	0,5...3
En pas de [K]	0,05

Résolution

Résolution sortie analogique [K]	0,05
----------------------------------	------

Exactitude / déviations

Précision sortie analogique [K]	± 0,2
Précision IO-Link [K]	± 0,2
Coefficient de température sortie analogique [% du gain / 10 K]	< ± 0,02; (En cas de déviation de la condition de référence 25 ± 5 °C)
Coefficient de température IO-Link [% du gain / 10 K]	< ± 0,01; (En cas de déviation de la condition de référence 25 ± 5 °C)

TCC241



Transmetteur de température

TCC150K1ED06-A-DKG/US

Temps de réponse	
Temps de réponse dynamique T05 / T09 [s]	1,5 / 4
Logiciel / programmation	
Possibilités de paramétrage	Unité d'affichage; mise à l'échelle de la sortie analogique; limite de contrôle de calibrage; logique de commutation de la sortie de diagnostic; mode de simulation
Interfaces	
Interface de communication	IO-Link
Type de transmission	COM2 (38,4 kBaud)
Révision IO-Link	1.1
Standard SDCI	IEC 61131-9 CDV
Profils	BLOB Binary Large Object transfer Common - I&D Identification and Diagnosis Function Measurement data, standard resolution
Mode SIO	oui
Type de port maître requis	A
Données process analogiques	1
Données process TOR	1
Temps de cycle de process min. [ms]	4,4
Résolution IO-Link température [K]	0,01
DeviceID supportés	Mode de fonctionnement default DeviceID 1129
Conditions d'utilisation	
Température ambiante [°C]	-25...70
Remarque sur la température ambiante	température interne max. de l'appareil: 125 °C
Température de stockage [°C]	-40...100
Indice de protection	IP 68; IP 69K
Tests / homologations	
CEM	DIN EN 61000-6-2 DIN EN 61000-6-3
Tenue aux chocs	DIN EN 60068-2-27 50 g (11 ms)
Tenue aux vibrations	DIN EN 60068-2-6 35 g (10...2000 Hz)
MTTF [Années]	329
Remarque sur l'homologation	certificat usine à télécharger sur www.factory-certificate.ifm
Homologation UL	N° d'agrément UL K021 Numéro de fichier UL E217884
Données mécaniques	
Poids [g]	374,9
Boîtier	cylindrique
Dimensions [mm]	Ø 50 / L = 193,5
Matières	inox (1.4404 / 316L); PEI; FKM; PFA
Matières en contact avec le fluide	inox (1.4404 / 316L)

TCC241



Transmetteur de température

TCC150K1ED06-A-DKG/US

Raccord process	adaptateur autoserrant Ø 6 mm
Caractéristiques de surface Ra/Rz des surfaces en contact avec le fluide	Ra < 0,8 µm
Diamètre de la sonde [mm]	6
Longueur d'installation EL [mm]	150

Remarques

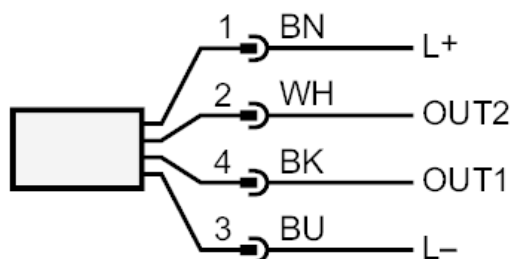
Remarques	MS = échelle de mesure réglée
	Tension d'alimentation "supply class 2" selon cULus
Unité d'emballage	1 pièces

Raccordement électrique

Connecteur: 1 x M12; codage: A; Contacts: doré



Raccordement



OUT2: sortie analogique
OUT1: Sortie de diagnostic / IO-Link