



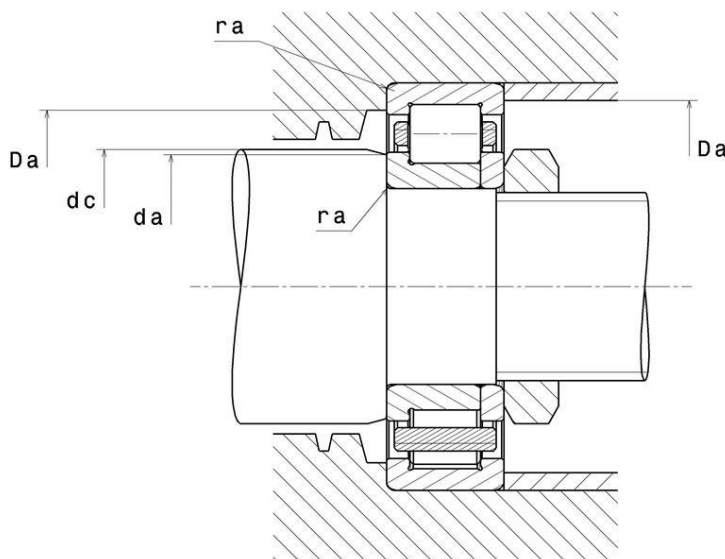
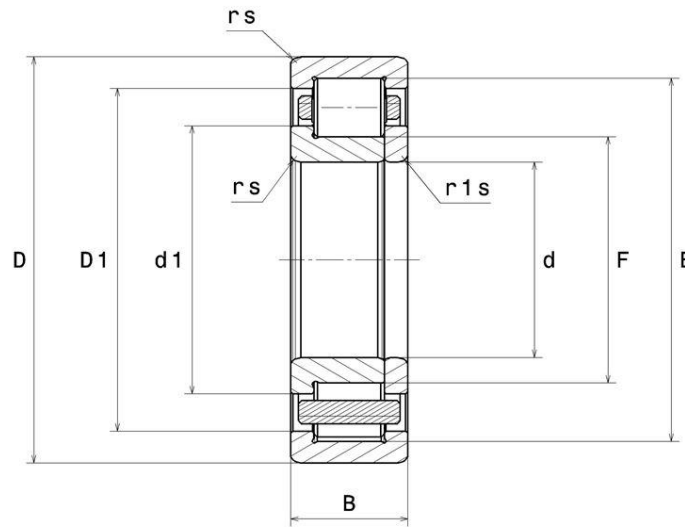
## Données techniques

### NUP307ET2XC3U

Roulements à rouleaux cylindriques à 1 rangée

Roulement à 1 rangée de rouleaux cylindriques, palier fixe, dissociable, cage polyamide

#### VISUEL(S)



# NUP307ET2XC3U

Roulements à rouleaux cylindriques à 1 rangée

## DEFINITION TECHNIQUE

Marque	NTN
d - Diamètre Intérieur	35 mm
D - Diamètre Extérieur	80 mm
B - Largeur du roulement ou de la bague intérieure	21 mm
E - Cote sur rouleaux	70,2 mm
F - Cote sous Rouleaux	46,2 mm
d1 - Diamètre extérieur épaulement BI	51 mm
rs - Rayon mini de Raccordement	1,5 mm
r1s - Rayon mini de Raccordement	1,1 mm
Classe de Jeu Radial	C3
Masse	0,497 kg

## PERFORMANCE PRODUIT

C - Capacité charge dynamique	71000000 mN
C0 - Capacité Charge Statique	71000000 mN
Cu - Charge limite à la fatigue	8700000 mN
N lim - Vitesse limite Lubrification huile	57600 °/s
N lim - Vitesse limite Lubrification graisse	48600 °/s
Tmin - Température mini de Fonctionnement	253,15 °K
Tmax - Température max de Fonctionnement	393,15 °K

## DIMENSIONS D'INSTALLATION

da min - Diamètre mini épaulement BI	43 mm
dc min - Diamètre de passage mini BI	53 mm
Da max - Diamètre max épaulement BE	72 mm



**NTN Europe**

1 rue des Usines · BP 2017 · 74010 Annecy Cedex · France · Tel. +33 (0)4 50 65 30 00  
S.A. au capital de 322 639 919 € · RCS ANNECY B 325 821 072 · Id. Fiscale : FR 48 325 821 072  
SIRET 325 821 072 00015 · Code APE 2815 Z · Code NACE 28.15

# NUP307ET2XC3U

Roulements à rouleaux cylindriques à 1 rangée

## DIMENSIONS D'INSTALLATION

**ra max - Rayon max de raccordement**

1,5 mm

## INDUSTRIE - COEFFICIENT DE CALCUL

**Charge radiale dynamique équivalente**

$P = Fr$

**Charge radiale statique équivalente**

$P_0 = Fr$



**NTN Europe**

1 rue des Usines · BP 2017 · 74010 Annecy Cedex · France · Tel. +33 (0)4 50 65 30 00  
S.A. au capital de 322 639 919 € · RCS ANNECY B 325 821 072 · Id. Fiscale : FR 48 325 821 072  
SIRET 325 821 072 00015 · Code APE 2815 Z · Code NACE 28.15