

アクチュエ  
ーター

販売事業者  
Rs-online



84-0200.7



<https://rs-online.eao.com/component/84-0200.7...>

お客様の製品:



## 84-0200.7 アクチュエーター

### 前面

フロント寸法:	Ø 25 mm
フロント形状:	丸形
フロントベゼル 色:	アルミ地色
フロントベゼル 材質:	アルミニウム

### 取付け

デザイン:	フラッシュ
取付け穴:	Ø 22.5 mm
取付けタイプ:	パネル実装

### 機械的特性

締め付けトルク:	フィキシングナット 0.8 Nm
重量:	0.007 kg

### 周辺条件

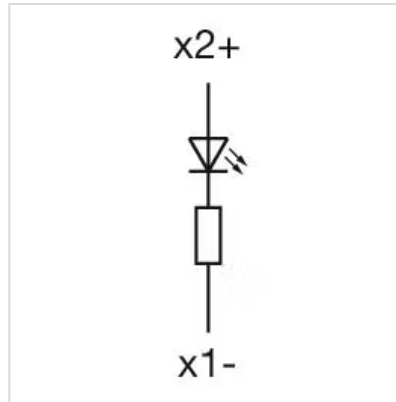
IP前面保護等級:	IP65、IP67
IP保護等級:	IP65、IP67
使用温度:	- 25 °C ~ + 70 °C
保存温度:	- 40 °C ... + 85 °C
耐候性:	耐湿性、周期性：96時間、+ 25 °C / 97 %、+ 55 °C / 93 % 相対湿度、EN IEC 60068-2-30に準拠 耐湿性、定常状態。56日、+ 40 °C / 93 % 相対湿度、EN IEC 60068-2-78に準拠 急激な温度変化：100サイクル、-40 °C ~ + 80 °C、EN / IEC 60068-2-14に準拠

## 認証

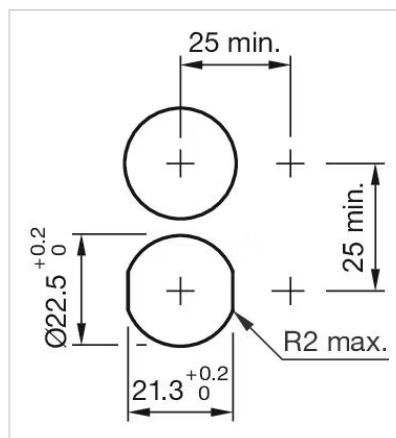
認証:	EBC (TSI PRM), NFF
準拠:	CE, UKCA, 2011 / 65 / EC (RoHS)
REACH:	REACH compliant
RoHS:	RoHS compliant

## その他

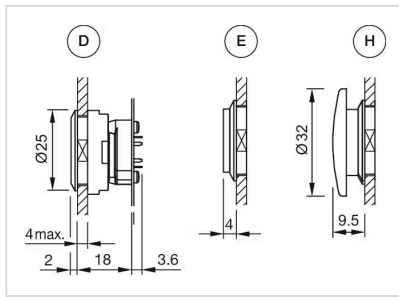
簡単な説明:	アクチュエーター, $\varnothing$ 22.5 mm, $\varnothing$ 25 mm, 丸形, アルミ地色, アルミニウム, アノダイズド, IP65, IP67
ヒント:	照光用レンズ、非照光ベゼル
説明 コンポーネント:	アクチュエーターハウジングの材質 : UL94 V0に準拠したプラスチック
配線図:	



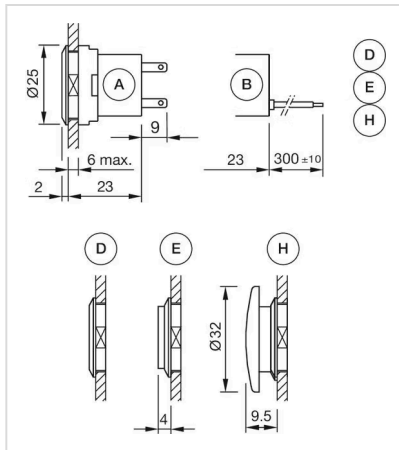
マウントカットアウト:



寸法図:



D = フロントリングと同じ高さのレンズカバー  
 E = フロントリングより突起したレンズカバー  
 H = マッシュルームヘッドレンズ圧力カバー



A = プラグイン端子 2.8 mm x 0.8 mm  
 B = リボンケーブル  
 D = フロントリングと同じ高さのレンズキャップ  
 E = フロント・リングより突起したレンズ・キャップ  
 H = マッシュルームヘッドレンズ圧力キャップ