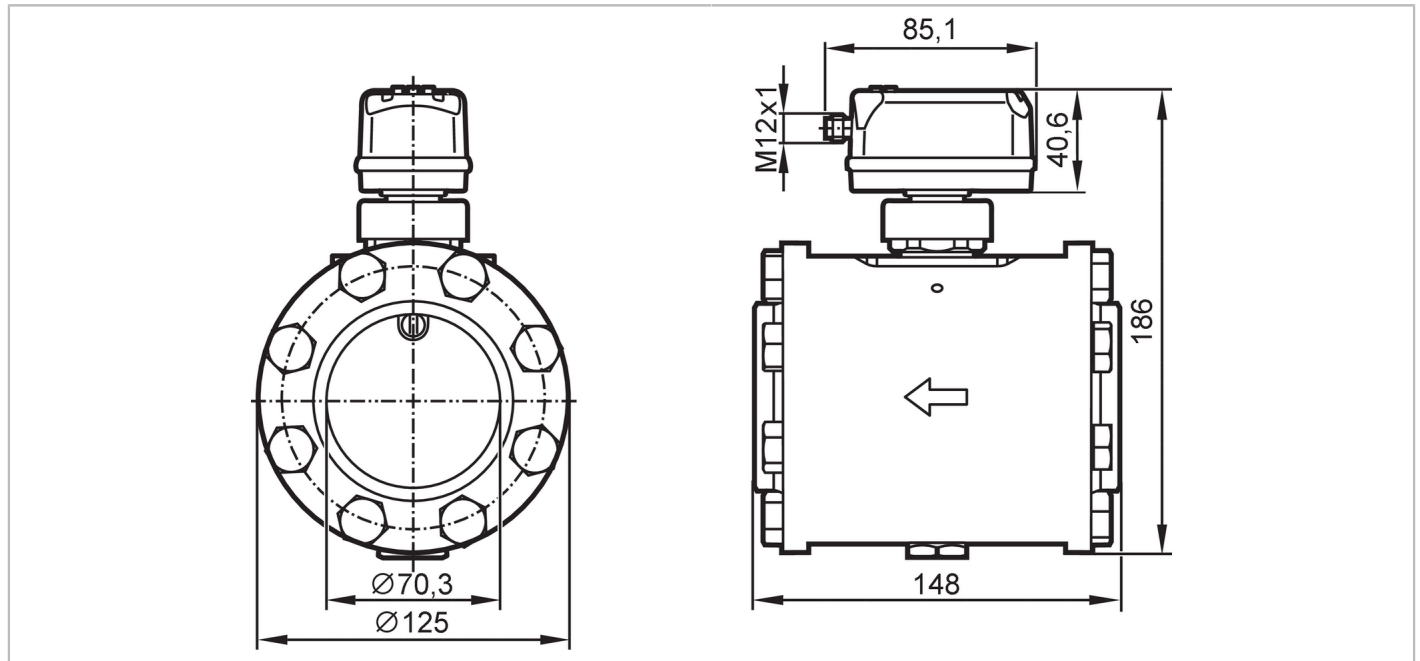


# SDG350



## Compteur d'air comprimé

SDG2 1/2"METRIS PB DN65 SS



### Caractéristiques du produit

|                               |   |                            |
|-------------------------------|---|----------------------------|
| Nombre des entrées et sorties | Nombre des sorties numériques: 2; Nombre des sorties analogiques: 1 |                            |
| Etendue de mesure             | 0,6...143,9 m/s   | 8...2011 m <sup>3</sup> /h |
| Raccord process               | bride DN65 selon: DIN EN 10220                                      |                            |

### Application

|                            |                                     |         |
|----------------------------|-------------------------------------|---------|
| Application                | pour les applications industrielles |         |
| Fluides                    | air comprimé                        |         |
| Température du fluide [°C] | -10...60                            |         |
| Pression d'éclatement min. | 64 bar                              | 6,4 MPa |
| Tenue en pression          | 16 bar                              | 1,6 MPa |

### Données électriques

|                                  |                               |  |
|----------------------------------|-------------------------------|--|
| Tension d'alimentation [V]       | 18...30 DC; (selon TBTS/TBTP) |  |
| Consommation [mA]                | < 80                          |  |
| Classe de protection             | III                           |  |
| Protection inversion de polarité | oui                           |  |
| Retard à la disponibilité [s]    | 1                             |  |

### Entrées/sorties

|                               |   |  |
|-------------------------------|---|--|
| Nombre des entrées et sorties | Nombre des sorties numériques: 2; Nombre des sorties analogiques: 1 |  |
|-------------------------------|---|--|

### Entrées

|         |                           |  |
|---------|---------------------------|--|
| Entrées | remise à zéro du compteur |  |
|---------|---------------------------|--|

### Sorties

|               |   |  |
|---------------|---|--|
| Sortie signal | signal de commutation; signal analogique; signal d'impulsion; IO-Link; (configurable) |  |
| Technologie   | PNP/NPN   |  |



## Compteur d'air comprimé

SDG2 1/2"METRIS PB DN65 SS

|   |  |   |
|---|--|---|
| Nombre des sorties numériques                                       |  | 2   |
| Fonction de sortie  |  | normalement ouvert / fermé; (paramétrage) |
| Chute de tension max. sortie de commutation DC [V]                  |  | 2,5                                       |
| Courant de sortie (au maintien) de la sortie de commutation DC [mA] |  | 150; (par sortie)                         |
| Nombre des sorties analogiques                                      |  | 1   |
| Sortie analogique (courant) [mA]                                    |  | 4...20; (possibilité de mise à l'échelle) |
| Charge max. [Ω]   |  | 500                                       |
| Sortie d'impulsions   |  | compteur totalisateur de la consommation  |
| Protection courts-circuits  |  | oui                                       |
| Version protection courts-circuits                                  |  | pulsé                                     |
| Protection surcharges   |  | oui                                       |

## Etendue de mesure / plage de réglage

|                   |                 |                |
|-------------------|-----------------|----------------|
| Etendue de mesure | 0,6...143,9 m/s | 8...2011 m³/h  |
| Plage d'affichage | 1,2...172,7 m/s | 16...2413 m³/h |
| En pas de         | 0,1 m/s         | 1 m³/h         |

## Contrôle de pression

|                                    |  |            |
|------------------------------------|--|------------|
| Etendue de mesure [bar]            |  | -1...16    |
| Plage d'affichage [bar]            |  | -1...20    |
| Résolution [bar]                   |  | 0,05       |
| Point de consigne haut SP [bar]    |  | -0,92...16 |
| Point de consigne bas rP [bar]     |  | -1...15,92 |
| Sortie analogique/valeur min [bar] |  | -1...12,8  |
| Sortie analogique/valeur max [bar] |  | 2,2...16   |
| En pas de [bar]                    |  | 0,01       |

## Surveillance du débit

|                           |                     |                        |
|---------------------------|---------------------|------------------------|
| Etendue de mesure         | 0...100000000 m³    | 0...353146667,2 scf    |
| Plage d'affichage         | 0...100000000 m³    | 0...353146667,2 scf    |
| Point de consigne haut SP | 0,001...10000000 m³ | 0,05...353146667,2 scf |
| Valeur de l'impulsion     | 0,001...10000000 m³ | 0,05...353146667,2 scf |
| En pas de                 | 0,0001 m³           | 0,005 scf              |
| Durée d'impulsions [s]    |                     | 0,002...2              |

## Surveillance de la température

|                              |               |                  |
|------------------------------|---------------|------------------|
| Etendue de mesure            | -10...60 °C   | 14...140 °F      |
| Plage d'affichage            | -24...74 °C   | -11,2...165,2 °F |
| Résolution                   | 0,2 °C        | 0,5 °F           |
| Point de consigne haut SP    | -9,7...60 °C  | 14,6...140 °F    |
| Point de consigne bas rP     | -10...59,7 °C | 14...139,4 °F    |
| Sortie analogique/valeur min | -10...46 °C   | 14...114,8 °F    |
| Sortie analogique/valeur max | 4...60 °C     | 39,2...140 °F    |
| En pas de                    | 0,1 °C        | 0,1 °F           |



## Compteur d'air comprimé

SDG2 1/2"METRIS PB DN65 SS

| Exactitude / déviations                     |   |
|---|---|
| Précision (dans la plage de mesure)         | classe 141: $\pm (3 \% \text{ MW} + 0,3 \% \text{ MEW})$ ; classe 344: $\pm (6 \% \text{ MW} + 0,6 \% \text{ MEW})$ ; qualité d'air selon ISO 8573-1:2010; conditions de référence: longueur droite d'entrée $\geq 113$ cm longueur droite de sortie $\geq 15$ cm; température de référence: 18..26 °C; débit de volume normalisé 8...1155 m <sup>3</sup> /h; (débit de volume normalisé DIN_ISO_2533 15 °C , 1013,25 mbar, 0 % r.H.) |
| Contrôle de pression                        |   |
| Répétabilité<br>[% de la valeur finale]     | $\pm 0,2$   |
| Exactitude type<br>[% de la valeur finale]  | $< \pm 0,5$ ; (BFSL = Best Fit Straight Line (réglage de la valeur minimale))   |
| Meilleur CT du gain<br>[% MEW / 10 K]       | $\pm 0,3$   |
| Meilleur CT du point zéro<br>[% MEW / 10 K] | $\pm 0,1$   |
| Surveillance de la température              |   |
| Précision [K]                               | $\pm 0,5$ ; (en cas d'écoulement dans les limites de mesure du débit permises)  |
| Temps de réponse                            |   |
| Temps de réponse [s]                        | 0,1; (dAP = 0)  |
| Amortissement valeur process dAP [s]        | 0...5   |
| Contrôle de pression                        |   |
| Temps de réponse [s]                        | 0,05  |
| Surveillance de la température              |   |
| Temps de réponse dynamique T05 / T09 [s]    | T09 = 0,5   |
| Logiciel / programmation                    |   |
| Possibilités de paramétrage                 | hystérésis / fenêtre; normalement ouvert / fermé; sortie courant/impulsion; afficheur orientable / désactivable; Unité d'affichage; totalisateur  |
| Interfaces                                  |   |
| Interface de communication                  | IO-Link   |
| Type de transmission                        | COM2 (38,4 kBaud)   |
| Révision IO-Link                            | 1.1   |
| Standard SDCI                               | IEC 61131-9 CDV   |
| Profils                                     | Common - I&D<br>Identification and Diagnosis<br>Function<br>Measurement data, standard resolution   |
| Mode SIO                                    | oui   |
| Type de port maître requis                  | A   |
| Données process analogiques                 | 8   |
| Données process TOR                         | 2   |
| Temps de cycle de process min. [ms]         | 7,2   |
| DeviceID supportés                          | <b>Mode de fonctionnement</b><br>default<br><b>DeviceID</b><br>1537   |
| Conditions d'utilisation                    |   |
| Température ambiante [°C]                   | 0...60  |

# SDG350



## Compteur d'air comprimé

SDG2 1/2"METRIS PB DN65 SS

|                                     |              |
|-------------------------------------|--------------|
| Température de stockage [°C]        | -20...85     |
| Humidité relative de l'air max. [%] | 90           |
| Indice de protection                | IP 65; IP 67 |

### Tests / homologations

|  |   |                    |
|--|---|--------------------|
| CEM  | DIN EN 60947-5-9  |                    |
| Tenue aux vibrations                             | DIN EN 68000-2-6  | 5 g (10...2000 Hz) |
| MTTF [Années]                                    |   | 167                |
| Directive relative aux équipements sous pression | Modul A; utilisable pour des fluides du groupe 2; fluides du groupe 1 sur demande |                    |

### Données mécaniques

|                                    |  |
|------------------------------------|--|
| Poids [g]                          | 9630   |
| Boîtier                            | rectangulaire  |
| Dimensions [mm]                    | 148 x 125 x 186  |
| Matières                           | boîtier du détecteur: PBT+PC-GF30; PPS GF40; fixation de l'électronique: inox (1.4301/304); inox (1.4305/303); Ecrou: inox (1.4404 / 316L); Joint d'étanchéité-Afficheur: FKM  |
| Matières en contact avec le fluide | passage capteur: inox (1.4301/304), inox (1.4404 / 316L); Etanchéité détecteur - Bloc mécanique pour la mesure: FKM; sonde: céramique vitrifié; PPS GF40; Al <sub>2</sub> O <sub>3</sub> (céramique); acrylate; Bloc mécanique pour la mesure: inox (1.4301/304); bride: inox (1.4301/304) |
| Raccord process                    | bride DN65 selon:DIN EN 10220  |

### Afficheurs / éléments de service

|            |   |
|------------|---|
| Indication | affichage couleur 1,44", 128 x 128 pixels<br>2 x LED, jaune |
|------------|---|

### Remarques

|                   |  |
|-------------------|--|
| Remarques         | MW = Valeur mesurée<br>MEW = valeur finale de l'étendue de mesure<br>D = diamètre intérieur du tuyau<br>Etendue de mesure, gamme d'affichage et plage de réglage se réfèrent au le débit d'un volume normalisé selon DIN ISO 2533.<br>Pour des informations sur l'installation et l'exploitation voir la notice d'utilisation. |
| Unité d'emballage | 1 pièces   |

### Raccordement électrique

Connecteur: 1 x M12; codage: A

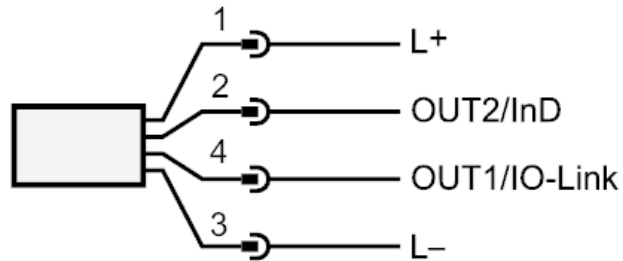




## Compteur d'air comprimé

SDG2 1/2"METRIS PB DN65 SS

### Raccordement



|               |   |
|---------------|---|
| OUT1/IO-Link: | sortie de commutation débit<br>sortie de commutation température<br>sortie de commutation pression<br>Sortie d'impulsions compteur totalisateur<br>sortie signal Compteurs afficheurs avec présélection   |
| OUT2/InD:     | sortie de commutation débit<br>sortie de commutation température<br>sortie de commutation pression<br>sortie analogique débit<br>sortie analogique température<br>sortie analogique pression<br>sortie signal Compteurs afficheurs avec présélection<br>Sortie d'impulsions compteur totalisateur<br>entrée remise à zéro du compteur |