



## Boîtier de contrôle compact pour le contrôle de vitesse de rotation

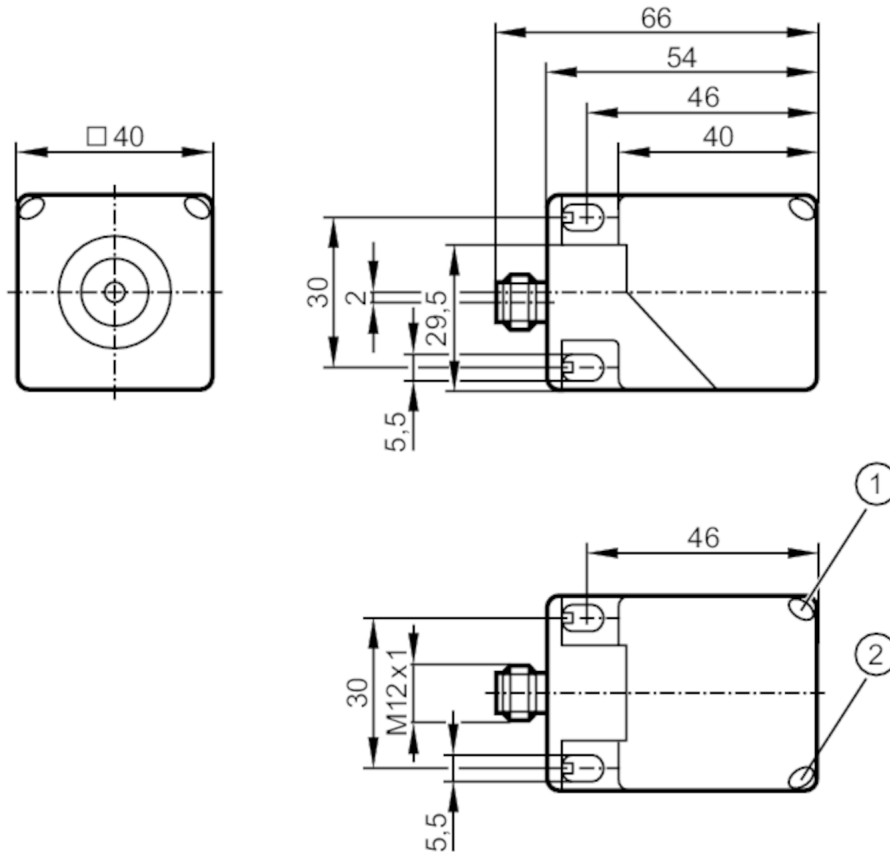
DMC3024-WRKG/IO/US

article arrêté

Date d'arrêt: 03/31/2026

Article de remplacement: DI5033

Lorsque vous sélectionnez un autre article possible, veuillez tenir compte des données techniques qui peuvent différer !



- 1 LED jaune
- 2 LED vert



### Caractéristiques du produit

Technologie	PNP/NPN
Fonction de sortie	normalement ouvert / fermé; (paramétrage)
Portée [mm]	24
Interface de communication	IO-Link
Boîtier	rectangulaire
Dimensions [mm]	40 x 40 x 54

### Application

Application	évaluation simple de sous-vitesse pour des mouvements rotatifs et linéaires; blocage
-------------	--

### Données électriques

Tension nominale DC [V]	10...30
Consommation [mA]	< 10
Classe de protection	III



## Boîtier de contrôle compact pour le contrôle de vitesse de rotation

DMC3024-WRKG/IO/US

Protection inversion de polarité		oui
<b>Sorties</b>		
Technologie		PNP/NPN
Fonction de sortie		normalement ouvert / fermé; (paramétrage)
Chute de tension max. sortie de commutation DC [V]		2,5
Courant de sortie (au maintien) de la sortie de commutation DC [mA]		100
Résistance courts-circuits		oui
Protection surcharges		oui
<b>Zone de détection</b>		
Portée [mm]		24
Portée réglable		non
Portée de travail [mm]		0...19,44
<b>Etendue de mesure / plage de réglage</b>		
Plage de réglage [Imp/min]		5...9600
Principe de mesure		inductif
<b>Exactitude / déviations</b>		
Facteur de correction		acier: 1 / inox: 0,7 / laiton: 0,5 / aluminium: 0,4 / cuivre: 0,3
Hystérésis [% de Sr]		10
<b>Temps de réponse</b>		
Temporisation de démarrage [s]		0...30; (En pas de: 100 ms; par défaut: 15 s)
Fréquence d'amortissement max. [Imp/min]		12000
<b>Interfaces</b>		
Interface de communication		IO-Link
Type de transmission		COM2 (38,4 kBaud)
Profils	Smart Sensor - SSP 0	Generic Profiled Sensor
	Function	Device identification
	Function	Multiple switching signal
	Function	Process data variable
	Function	Device diagnosis
	Function	Teach channel
Temps de cycle de process min. [ms]		3,2
DeviceID supportés	<b>Mode de fonctionnement</b>	<b>DeviceID</b>
	default	913
<b>Conditions d'utilisation</b>		
Température ambiante [°C]		-40...85
Température de stockage [°C]		-25...85
Indice de protection		IP 67



## Boîtier de contrôle compact pour le contrôle de vitesse de rotation

DMC3024-WRKG/IO/US

Tests / homologations		
CEM	EN 61000-4-2 ESD	4 kV CD / 8 kV AD
	EN 61000-4-3 rayonnement HF	10 V/m
	EN 61000-4-4 Burst	2 kV
	EN 61000-4-6 parasites HF conduits par le câble	10 V
	EN 55011	classe B
	EN 60947-5-2	
MTTF	[Années]	636
Homologation UL	N° d'agrément UL	A009
Données mécaniques		
Poids	[g]	182
Boîtier		rectangulaire
Type de montage		non encastrable
Dimensions	[mm]	40 x 40 x 54
Matières		boîtier: PA
Afficheurs / éléments de service		
Indication	fonctionnement	LED, vert
	Mode SIO	
	étage de sortie sous courant	4 x LED, jaune
	mode IO-Link	
	cible dans l'étendue de mesure	4 x LED, jaune
	cible en dehors de l'étendue de mesure	4 x LED, jaune clignote
Remarques		
Unité d'emballage		1 pièces
Raccordement électrique		
Connecteur: 1 x M12; codage: A; Corps: laiton, recouvert de bronze blanc		

## Boîtier de contrôle compact pour le contrôle de vitesse de rotation

DMC3024-WRKG/IO/US

### Raccordement



4: OUT / IO-Link