

## Hybride motorstarters - ELR H5-I-PT- 24DC/500AC-9 - 2903912

Houd er a.u.b. rekening mee dat de hier aangegeven gegevens uit de online catalogus afkomstig zijn. De volledige informatie en gegevens vindt u in de gebruikersdocumentatie. De Algemene gebruiksvoorwaarden voor internet-downloads zijn van toepassing. (<http://phoenixcontact.nl/download>)



Hybride motorstarter voor het omkeren van 3~ AC-motoren tot 500 V AC en 9 A uitgangsstroom, met 24 V DC-stuurspanning, instelbare overbelastingsuitschakeling en push-in-aansluiting

### Uw voordelen

- breedte 22,5 mm
- minder bedrading nodig
- ruimtebesparing
- lange levensduur
- 3-fase draadbruggen
- instelbare stroom voor bimetaalfunctie
- slijtage-arm schakelen

### Commerciële gegevens

Verpakkingseenheid	1 stk
Gewicht per stuk (exclusief verpakking)	0,289 g
Douanetariefnummer	85371098
Land van herkomst	Duitsland

### Technische gegevens

#### Opmerking

soort opmerking	aanwijzing voor de bediening
Opmerking	Indien dit apparaat in combinatie met het energieverdelings-board CrossPowerSystem dient te worden gebruikt, is toepassing van de zekeringhouder voor een 16 A-zekering (artikelbeschrijving: EM-CPS-DA-22,5F/16A; artikelnummer: 1002668) noodzakelijk om de hybride motorstarter op het energieverdelings-board aan te sluiten.

#### moduulvoeding

nominale stuurstroomcircuit-voedingsspanning $U_s$	24 V DC
stuurspanningsbereik	19,2 V DC ... 30 V DC
nominale stuurvoedingsstroom $I_s$	40 mA
beveiliging	overspanningsbeveiliging

# Hybride motorstarters - ELR H5-I-PT- 24DC/500AC-9 - 2903912

## Technische gegevens

### moduulvoeding

	polariteitsbeveiliging
--	------------------------

### Ingang

benaming ingang	sturingang rechts / links
nominale activeringsspanning $U_c$	24 V DC
bedieningsspanningsbereik	19,2 V DC ... 30 V DC
nominale activeringsstroom $I_c$	5 mA (ingangstype 1)
schakeldrempel	9,6 V ("0"-signaal)
	19,2 V ("1"-signaal)
uitschakeltijd typ.	< 30 ms
beveiliging	polariteitsbeveiliging

### Uitgangsgegevens belastingsuitgang

benaming uitgang	AC-uitgang
nominale spanning $U_e$	500 V AC
Bedrijfsspanningsbereik	42 V AC ... 550 V AC
nominale bedrijfsstroom $I_e$	9 A (AC-51)
	6,5 A (AC-53a)
netfrequentie	50/60 Hz
belastingsstroombereik	1,5 A ... 9 A (zie derating)
uitschakelkarakteristiek volgens IEC 60947-4-2	Class 10A
afkoeltijd	20 min. (voor auto-reset)
lekstroom	0 mA
beveiliging	overspanningsbeveiliging

### Uitgangsgegevens retourmeldingsuitgang

benaming uitgang	retourmeldingsuitgang
Opmerking	retourmelding: potentiaalvrij wisselcontact, signaalcontact
contactuitvoering	1 wisselcontact
Schakelvermogen volgens IEC 60947-5-1	3 A (230 V, AC15)
	2 A (24 V, DC13)

### snelafschakeling

aanspreekgrens	> 45 A
reactietijd	2 s

### Algemeen

schakelfrequentie	$\leq 2$ Hz (belastingafhankelijk)
inbouwpositie	verticaal (montagerail horizontaal, motoruitgang onderzijde)
montageteknik	railmontage
montage-instructie	rijgbaar, afstand zie derating
bedrijfstoestand	100 % ED
Vermogensverlies maximaal	14,6 W

# Hybride motorstarters - ELR H5-I-PT- 24DC/500AC-9 - 2903912

## Technische gegevens

### Algemeen

Vermogensverlies minimaal	1,1 W
bedrijfsspanningsindicatie	led groen
statusindicatie	led geel
foutindicatie	led rood

### Aansluitgegevens ingangszijde

benaming aansluiting	stuurstroomcircuit
Aansluitmethode	Push-in-aansluiting
striplengte	10 mm
aderdoorsnede massief	0,2 mm <sup>2</sup> ... 2,5 mm <sup>2</sup>
adersoorsnede soepel	0,2 mm <sup>2</sup> ... 2,5 mm <sup>2</sup>
aderdoorsnede AWG	24 ... 14

### Aansluitgegevens uitgangszijde

benaming aansluiting	belastingcircuit
Aansluitmethode	Push-in-aansluiting
striplengte	10 mm
aderdoorsnede massief	0,2 mm <sup>2</sup> ... 2,5 mm <sup>2</sup>
adersoorsnede soepel	0,2 mm <sup>2</sup> ... 2,5 mm <sup>2</sup>
aderdoorsnede AWG	24 ... 14

### Omgevingsomstandigheden

omgevingstemperatuur (bedrijf)	-25 °C ... 70 °C (rekening houden met derating)
Omgevingstemperatuur (opslag/transport)	-40 °C ... 80 °C
beschermklasse	IP20

### Afmetingen

breedte	22,5 mm
hoogte	107,4 mm
diepte	113,7 mm

### UL-gegevens

SCCR	100 kA (500 V AC (zekering 30 A class CC / 30 A class J (High-Fault))) 5 kA (500 V AC (zekering 20 A RK5 (Standard-Fault)))
FLA	6,5 A (500 V AC)
Group installation	20 A (class RK5, SCCR 5kA, #24 - 14 AWG max. solid and stranded) 30 A (class CC or J, SCCR 100kA, #24 - 14 AWG max, solid and stranded)
Category code	NLDX / NRNT

### isolatie-eigenschappen

nominale isolatiespanning	500 V
test-stootspanning	6 kV
overspanningscategorie	III

# Hybride motorstarters - ELR H5-I-PT- 24DC/500AC-9 - 2903912

## Technische gegevens

### isolatie-eigenschappen

vervuilingsgraad	2
Benaming	isolatie-eigenschappen tussen sturingangs-, stuurvoedingsspanning en hulpstroomcircuit naar hoofdstroomcircuit
isolatie	veilige scheiding (IEC 60947-1) bij bedrijfsspanning $\leq 300$ V AC (bijv. 230/400 V AC, 277/480 V AC)
	veilige scheiding (EN 50178) bij bedrijfsspanning $\leq 300$ V AC (bijv. 230/400 V AC, 277/480 V AC)
	basisisolatie (IEC 60947-1) bij bedrijfsspanning 300 ... 500 V AC
	veilige scheiding (EN 50178) bij bedrijfsspanning 300 ... 500 V AC
Benaming	isolatie-eigenschappen tussen sturingangs- en stuurvoedingsspanning naar hulpstroomcircuit
isolatie	veilige scheiding (IEC 60947-1) bij hulpstroomcircuit $\leq 300$ V AC
	veilige scheiding (EN 50178) bij hulpstroomcircuit $\leq 300$ V AC

### Normen en bepalingen

Benaming	normen / bepalingen
normen / bepalingen	IEC 60947-1
	IEC 60947-4-2
	IEC 61508
	ISO 13849

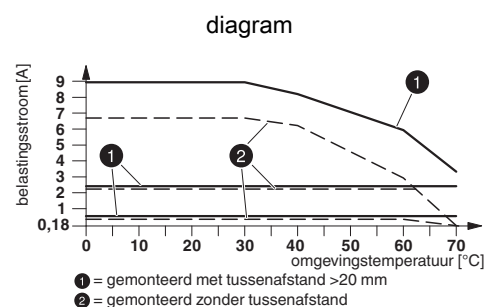
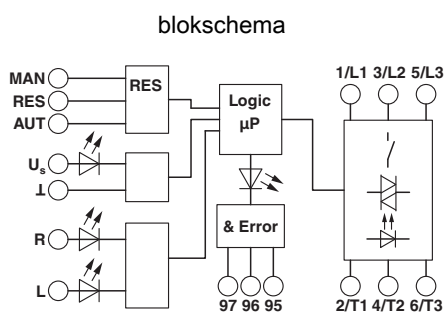
### toelatingen / conformiteiten

UL-certificaat	NLDX.E228652
----------------	--------------

### Environmental Product Compliance

China RoHS	Periode voor reglementair gebruik (EFUP): 50 jaar
	Informatie over gevaarlijke stoffen vindt u in de fabrikantverklaring op het tabblad "Downloads"

## Tekeningen



Deratingcurve

# Hybride motorstarters - ELR H5-I-PT- 24DC/500AC-9 - 2903912

## Classificaties

### eCl@ss

eCl@ss 5.0	27024002
eCl@ss 5.1	27024000
eCl@ss 6.0	27024000
eCl@ss 7.0	27024002
eCl@ss 8.0	27024002
eCl@ss 9.0	27370905

### ETIM

ETIM 2.0	EC001037
ETIM 3.0	EC001037
ETIM 4.0	EC001037
ETIM 5.0	EC001037
ETIM 6.0	EC001037

### UNSPSC

UNSPSC 6.01	30211915
UNSPSC 7.0901	39121514
UNSPSC 11	39121514
UNSPSC 12.01	39121514
UNSPSC 13.2	25173902

## Toelatingen

### Toelatingen

#### Toelatingen

UL Listed / cUL Listed / UL Listed / IECCEB Scheme / cUL Listed / CCC / EAC

#### Ex-toelatingen

### Toelatingsdetails

UL Listed		<a href="http://database.ul.com/cgi-bin/XYV/template/LISEXT/1FRAME/index.htm">http://database.ul.com/cgi-bin/XYV/template/LISEXT/1FRAME/index.htm</a>	FILE E 228652
-----------	--	---	---------------

cUL Listed		<a href="http://database.ul.com/cgi-bin/XYV/template/LISEXT/1FRAME/index.htm">http://database.ul.com/cgi-bin/XYV/template/LISEXT/1FRAME/index.htm</a>	FILE E 228652
------------	--	---	---------------

# Hybride motorstarters - ELR H5-I-PT- 24DC/500AC-9 - 2903912

## Toelatingen

UL Listed		<a href="http://database.ul.com/cgi-bin/XYV/template/LISEXT/1FRAME/index.htm">http://database.ul.com/cgi-bin/XYV/template/LISEXT/1FRAME/index.htm</a>	FILE E 323771
-----------	--	---	---------------

IECEE CB Scheme		<a href="http://www.iecee.org/">http://www.iecee.org/</a>	DE1-55728
-----------------	--	---	-----------

cUL Listed		<a href="http://database.ul.com/cgi-bin/XYV/template/LISEXT/1FRAME/index.htm">http://database.ul.com/cgi-bin/XYV/template/LISEXT/1FRAME/index.htm</a>	FILE E 323771
------------	--	---	---------------

CCC			2016010304871315
-----	--	--	------------------

EAC			RU C- DE.A*30.B.01082
-----	--	--	--------------------------

## Toebehoren

### Toebehoren

#### Adapters

Adapter - EM-CPS-DA-22,5F/16A - 1002668



apparatenadapter met zekeringhouder voor 16 A-zekering (10x38 / Class CC), CrossLink<sup>®</sup>-interface en een vast gemonteerde montagerail

#### Afdekking

Afdekkap - BRIDGE COVER - 2906240



Met de afdekkap BRIDGE COVER worden niet-gebruikte connectoren bij CONTACTRON-bruggen afgedekt voor een eventuele uitbreiding van de installatie. De afdekking kan worden gebruikt voor de schroef- en de push-in-uitvoering van de brug.

#### Apparatencodering

## Hybride motorstarters - ELR H5-I-PT- 24DC/500AC-9 - 2903912

### Toebehoren

#### Kunststofschildje - US-EMLP (15X5) - 0828790



Kunststofschildje, kaart, wit, niet gecodeerd, codeerbaar met: BLUEMARK ID COLOR, BLUEMARK ID, THERMOMARK PRIME, THERMOMARK CARD 2.0, THERMOMARK CARD, montagetechniek: plakken, schrijfvlak: 15 x 5 mm

#### Kunststofschildje - UC-EMLP (15X5) - 0819301



Kunststofschildje, mat, wit, niet gecodeerd, codeerbaar met: BLUEMARK ID COLOR, BLUEMARK ID, BLUEMARK CLED, PLOTMARK, CMS-P1-PLOTTER, montagetechniek: plakken, schrijfvlak: 15 x 5 mm

### Draadbrug

#### Brug - BRIDGE-PT 2 - 2904490



Draadbrug, 3-fase, voor 2 modulen van de CONTACTRON-familie, met push-in-aansluiting en een behuizingsbreedte van 22,5 mm, aansluitkabel: 3 m, met meegeleverde adereindhulzen

#### Brug - BRIDGE-PT 3 - 2904491



Draadbrug, 3-fase, voor 3 modulen van de CONTACTRON-familie, met push-in-aansluiting en een behuizingsbreedte van 22,5 mm, aansluitkabel: 3 m, met meegeleverde adereindhulzen

#### Brug - BRIDGE-PT 4 - 2904492



Draadbrug, 3-fase, voor 4 modulen van de CONTACTRON-familie, met push-in-aansluiting en een behuizingsbreedte van 22,5 mm, aansluitkabel: 3 m, met meegeleverde adereindhulzen

## Hybride motorstarters - ELR H5-I-PT- 24DC/500AC-9 - 2903912

### Toebehoren

#### Brug - BRIDGE-PT 5 - 2904493



Draadbrug, 3-fase, voor 5 modulen van de CONTACTRON-familie, met push-in-aansluiting en een behuizingsbreedte van 22,5 mm, aansluitkabel: 3 m, met meegeleverde adereindhulzen

---

#### Brug - BRIDGE-PT 6 - 2904494



Draadbrug, 3-fase, voor 6 modulen van de CONTACTRON-familie, met push-in-aansluiting en een behuizingsbreedte van 22,5 mm, aansluitkabel: 3 m, met meegeleverde adereindhulzen

---

#### Brug - BRIDGE-PT 7 - 2904495



Draadbrug, 3-fase, voor 7 modulen van de CONTACTRON-familie, met push-in-aansluiting en een behuizingsbreedte van 22,5 mm, aansluitkabel: 3 m, met meegeleverde adereindhulzen

---

#### Brug - BRIDGE-PT 8 - 2904496



Draadbrug, 3-fase, voor 8 modulen van de CONTACTRON-familie, met push-in-aansluiting en een behuizingsbreedte van 22,5 mm, aansluitkabel: 3 m, met meegeleverde adereindhulzen

---

#### Brug - BRIDGE-PT 9 - 2904497



Draadbrug, 3-fase, voor 9 modulen van de CONTACTRON-familie, met push-in-aansluiting en een behuizingsbreedte van 22,5 mm, aansluitkabel: 3 m, met meegeleverde adereindhulzen

---



## Hybride motorstarters - ELR H5-I-PT- 24DC/500AC-9 - 2903912

### Toebehoren

Brug - BRIDGE-PT 10 - 2904498



Draadbrug, 3-fase, voor 10 modulen van de CONTACTRON-familie, met push-in-aansluiting en een behuizingsbreedte van 22,5 mm, aansluitkabel: 3 m, met meegeleverde adereindhulzen

---

### Montageadapters

Energieverdelings-board - EM-CPS-225 - 1002634



Modulair energieverdelings-board met CrossLink<sup>®</sup>-interface, 125 A, 3-polig, aanrakingsveilig en met polariteitsbeveiliging, breedte: 225 mm

---

Energieverdelings-board - EM-CPS-405 - 1002635



Modulair energieverdelings-board met CrossLink<sup>®</sup>-interface, 125 A, 3-polig, aanrakingsveilig en met polariteitsbeveiliging, breedte: 405 mm

---

Aansluitmoduul - EM-CPS-TB3/63A - 1002633



Aansluitmoduul met geïntegreerde veerdrukklemmen voor kabels van 1,5 t/m 16 mm<sup>2</sup>, 3-polig, maximaal 63 A