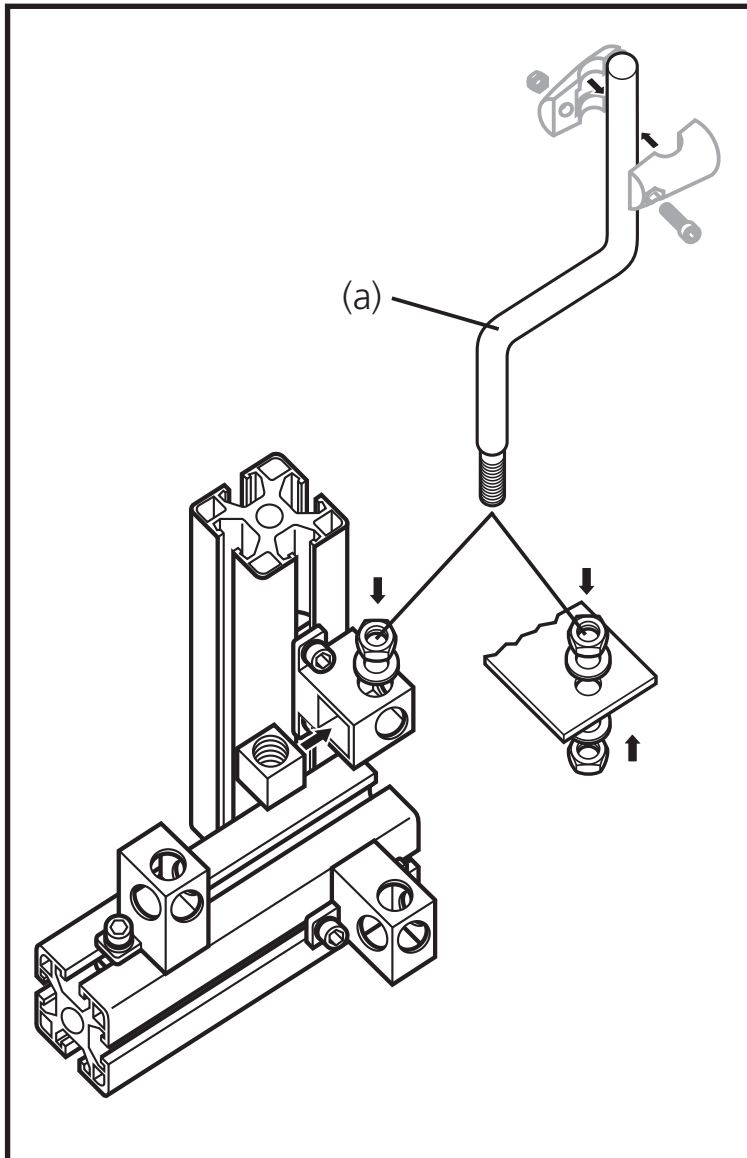




Montagehinweis Rundprofil

Installation note rod mounting

Notice de montage profil rond



Für die Adaption von Haltewinkeln sind folgende Klemmzylinder verfügbar:

für Rundprofil	Klemmzylinder
Ø 10 mm (E80310)	E20843
Ø 12 mm (E20940)	E20717
Ø 14 mm (E20941)	E20795

GB

The rod mounting (a) can be used for aluminium profile mounting as well as for free standing mounting.

For aluminium profile mounting a cube is required additionally:

For rod mounting	Cube
M8 (E80310)	E20950
M10 (E20940)	E20951
M12 (E20941)	E20952

For the adaptation of mounting brackets the following clamps are available:

For rod mounting	clamp
Ø 10 mm (E80310)	E20843
Ø 12 mm (E20940)	E20717
Ø 14 mm (E20941)	E20795

F

Le profil rond (a) peut être utilisée pour le montage sur profil aluminium et sur platine. Pour le montage sur profil aluminium vous avez également besoin d' un cube:

Pour profil rond	Cube
M8 (E80310)	E20950
M10 (E20940)	E20951
M12 (E20941)	E20952

Pour l'adaptation d'équerres de fixation les cylindres de serrage suivants sont disponibles:

Pour profil rond:	cylindre de serrage
Ø 10 mm (E80310)	E20843
Ø 12 mm (E20940)	E20717
Ø 14 mm (E20941)	E20795

D

Das Rundprofil (a) können Sie sowohl für die Aluprofilmontage als auch für die Flächenmontage verwenden.

Für die Aluprofilmontage benötigen Sie zusätzlich einen Cube:

für Rundprofil	Cube
M8 (E80310)	E20950
M10 (E20940)	E20951
M12 (E20941)	E20952