

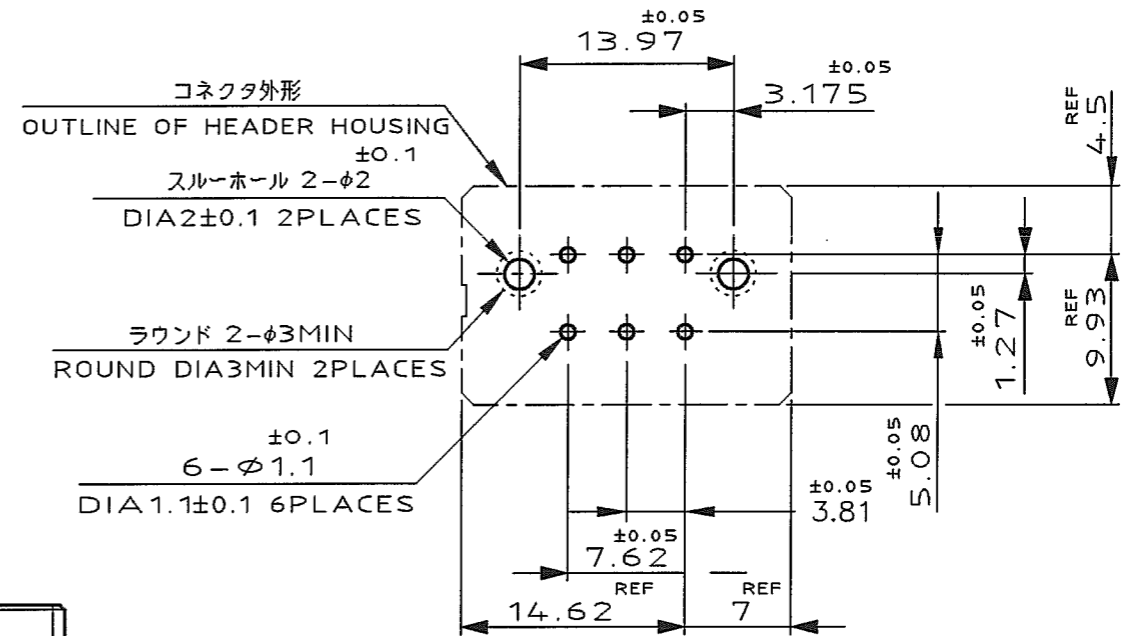
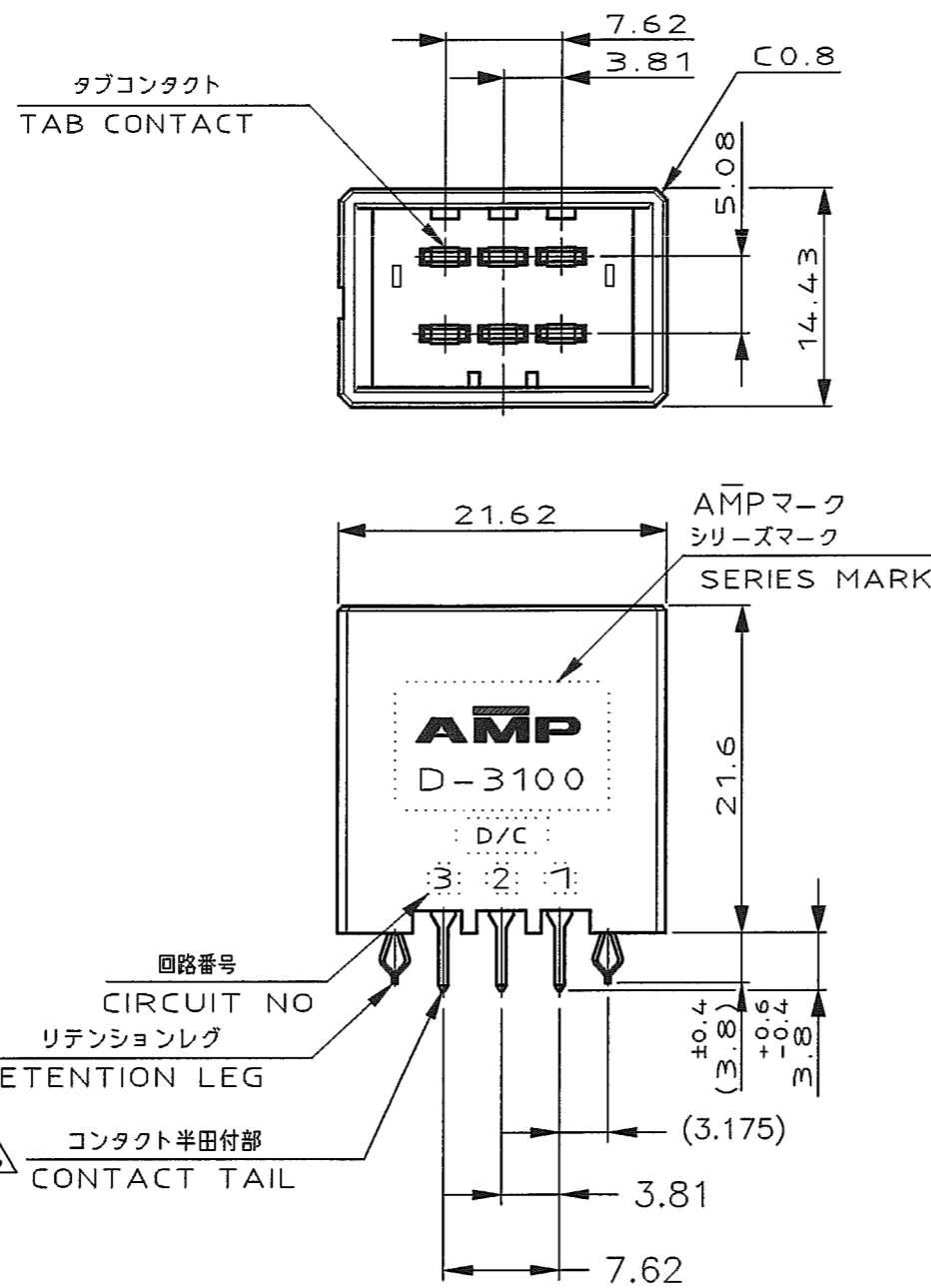
NUMBER 178323



METRIC

DIMENSIONS IN MILLIMETERS. DO NOT SCALE PRINT

PRINT DIST



推奨基板取付け穴寸法

PC 基板厚: 1.6±0.1
(非累積公差)
(コネクタ搭載面)

RECOMEND PC BOARD HOLE PATTERN

PC BOARD THICKNESS: 1.6±0.1
(NOT ACCUMULATE TOLERANCE)
(CONNECTOR MOUNT SIDE)

NOTES

1. MATERIAL: HOUSING: GLASS FILLED THERMO PLASTIC, POLYESTER
CONTACT: COPPER ALLOY
RETENTION LEG: COPPER ALLOY
2. FINISH (CONTACT AREA): 0.38μm MIN GOLD PLATING OVER Ni PLATING
3. FINISH (CONTACT AREA): 0.76μm MIN GOLD PLATING OVER Ni PLATING
4. FINISH (CONTACT AREA): 2.0 μm MIN TIN PLATED OVER NICKEL
5. FINISH (RETENTION LEG): TIN-LEAD PLATED
(CONTACT TAIL) OVER NICKEL
6. FINISH (RETENTION LEG): TIN PLATED
(CONTACT TAIL) OVER NICKEL

注記

1. 材料: ハウジング: ガラス入り熱可塑性
ポリエステル樹脂
コンタクト: 銅合金
リテンションレグ: 銅合金
2. めっき: コンタクト: 全面Ni下地
接触部: 0.38μm MIN金めっき
3. めっき: コンタクト: 全面Ni下地
接触部: 0.76μm MIN金めっき
4. めっき: コンタクト: 全面Ni下地
接触部: 2.0 μm MINスズめっき
5. めっき: リテンションレグとコンタクト半田付部
+ ニッケル下地の上に半田めっき
6. めっき: リテンションレグとコンタクト半田付部
+ ニッケル下地の上にスズめっき

△6	△4	178323-5
△6	△3	178323-3
△6	△2	178323-2
(FINISH)		製品番号 (PART NO.)

D1	REVISED PER ECO-11-005030	RK	HMR	23MAR11
LTR	REVISION RECORD	DR	CHK	DATE

WIRE RANGE		INSULATION DIA	NAME	
mm(AWG -)		mmφ	DOUBLE ROW (D-3100)	
MATERIAL		FINISH	DYNAMIC CONN. 6POS. VERTICAL HDR. ASS'Y	
SEE NOTE		SEE NOTE	一般公差 (GENERAL TOLERANCE)	
注記参照		注記参照	10mm以下: ±0.3	SIZE: A3
DR. N. Matsubara 15 FEB 91		DE. N. Matsubara 15 FEB 91	10mm以下: ±0.4	LOC: J
CHK. T. Obata 21 MAY '91		APP. S. MANABE 21-MAY-'91	30mm以下: ±0.5	NUMBER: C-178323
			角直: ±3'	SCALE: 2-1
				REV. D1
				SHEET 1 OF 1

