



Contacteur de puissance, 3p+10, 3kW/400V/AC3

Référence **DILEEM-01(230V50HZ,240V60HZ)**
N° de catalogue **051633**
Alternate Catalog **XTMC6A01F**
No.

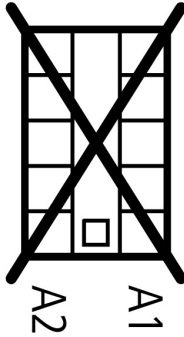
Gamme de livraison

Gamme			Contacteurs
Application			Petits contacteurs pour moteurs et charges ohmiques
Autres appareils de la gamme			Contacteurs de puissance DILEEM
Catégorie d'emploi			AC-1 : Charges non inductives ou faiblement inductives, fours à résistances AC-3/AC-3e : Moteurs à cage : démarrage, coupure des moteurs lancés AC-4 : moteurs à cage (démarrage, freinage par contre-courant, inversion de marche, marche par à-coups)
Remarque			Compatible également avec les moteurs de classe d'efficacité IE3. Également testé conformément à la norme AC-3e.
Raccordement			Bornes à vis
Description			avec contacts auxiliaires
Nombre de pôles			3
Courant assigné d'emploi			
AC-3			
380 V 400 V	I_e	A	6.6
AC-1			
Courant thermique conventionnel, 3 pole, 50 - 60 Hz			
nu			
à 40 °C	$I_{th} = I_e$	A	22
Puissance assignée d'emploi max. moteurs triphasés 50 - 60 Hz			
AC-3			
220 V 230 V	P	kW	1.5
380 V 400 V	P	kW	3
660 V 690 V	P	kW	3
AC-4			
220 V 230 V	P	kW	1.1
380 V 400 V	P	kW	2.2
660 V 690 V	P	kW	2.2
Nombre de contacts			
0 = contact à ouverture			1 0
Schéma			
Utilisation avec			DILE...
Tension de commande			230 V 50 Hz, 240 V 60 Hz
Type de courant AC/DC			avec bobine à courant alternatif

Caractéristiques techniques

Généralités

Conformité aux normes			CEI/EN 60947, CSA, UL,
Longévité mécanique ; bobine 50/60 Hz	Manœuvres	$\times 10^6$	7
Longévité mécanique	manœuvres	$\times 10^6$	10
Fréquence de manœuvres max.			
mécanique		man./h	9000

électrique (contacteurs sans relais de surcharge)	Cycles de manœuvres/h	Page 05/070	
Résistance climatique		Chaleur humide, constante, selon IEC 60068-2-78 Chaleur humide cyclique, selon IEC 60068-2-30	
Température ambiante			
Appareil nu	°C	-25 - +50	
Appareil sous enveloppe	°C	-25 - 40	
Stockage	°C		
Température ambiante Stockage min.	°C	-40	
Température ambiante Stockage max.	°C	+80	
Position de montage		quelconque, sauf verticale avec bornes A1/A2 en bas	
Position de montage			
Tenue aux chocs (IEC/EN 60068-2-27)			
Onde demi-sinusoïdale 10 ms			
Appareil de base sans module de contacts auxiliaires			
Contacts principaux contact F	g	10	
Contacts auxiliaires contact O/contact F	g		
Contact à ouverture	g	10	
Appareil de base avec module de contacts auxiliaires			
Contacts principaux contact F	g		
Contact F	g	10	
Contacts auxiliaires contact F/contact O	g	20 / 20	
Degré de protection		IP20	
Capot de protection directs en cas d'actionnement vertical par l'avant (EN 50274)		Sécurité des doigts et du dos de la main assurée	
Altitude d'installation	m	max. 2000	
Poids	kg	0.17	
Sections raccordables pôles principaux et auxiliaires			
Bornes à vis			
Conducteur à âme massive	mm ²	1 x (0.75 - 2.5) 2 x (0.75 - 2.5)	
Conducteur souple avec embout	mm ²	1 x (0.75 - 1.5) 2 x (0.75 - 1.5)	
âme massive ou multibrins	AWG	18 - 14	
Longueur à dénuder	mm	8	
Boulons de raccordement		M3.5	
Tournevis Pozidriv	taille	2	
Tournevis pour vis à fente	mm	0.8 x 5.5 1 x 6	
Couple de serrage max.	Nm	1.2	
Circuits principaux			
Tension assignée de tenue aux chocs	U _{imp}	V AC	6000
Catégorie de surtension/Degré de pollution			III/3
Tension assignée d'isolement	U _i	V AC	690
Tension assignée d'emploi	U _e	V AC	690
Séparation sûre selon EN 61140			
entre bobine et contacts		V AC	300
entre les contacts		V AC	300
Pouvoir de fermeture (cos φ selon IEC/EN 60947)		A	110
Pouvoir de coupure			

220 V 230 V		A	90
380 V 400 V		A	90
500 V		A	64
660 V 690 V		A	42
Par fusible (calibre max.)			
Type « 2 », 500 V	gL/gG	A	10
Type « 1 », 500 V	gL/gG	A	20

Tension alternative

AC-1			
Courant assigné d'emploi			
Courant thermique conventionnel, 3 pole, 50 - 60 Hz			
nu			
à 40 °C	$I_{th} = I_e$	A	22
à 50 °C	$I_{th} = I_e$	A	20
à 55 °C	$I_{th} = I_e$	A	19
sous enveloppe	I_{th}	A	16
Remarque			Sous température ambiante max. admissible
Courant thermique conventionnel 1 pôle			
Remarque			Sous température ambiante max. admissible
nu	I_{th}	A	50
sous enveloppe	I_{th}	A	40
AC-3			
Courant assigné d'emploi			
ouvert, tripolaire, 50 - 60 Hz			
Remarque			À la température ambiante maximale autorisée (circuit ouvert) Également testé conformément à la norme AC-3e.
220 V 230 V	I_e	A	6.6
240 V	I_e	A	6.6
380 V 400 V	I_e	A	6.6
415 V	I_e	A	6.6
440 V	I_e	A	6.6
500 V	I_e	A	5
660 V 690 V	I_e	A	3.5
Puissance assignée d'emploi	P	kW	
220 V 230 V	P	kW	1.5
240 V	P	kW	1.8
380 V 400 V	P	kW	3
415 V	P	kW	3.1
440 V	P	kW	3.3
500 V	P	kW	3
660 V 690 V	P	kW	3
AC-4			
Courant assigné d'emploi			
ouvert, tripolaire, 50 - 60 Hz			
Remarque			Sous température ambiante max. admissible
220 V 230 V	I_e	A	5
240 V	I_e	A	5
380 V 400 V	I_e	A	5
415 V	I_e	A	5
440 V	I_e	A	5
500 V	I_e	A	3.7
660 V 690 V	I_e	A	2.9
Puissance assignée d'emploi	P	kW	
220 V 230 V	P	kW	1.1

240 V	P	kW	1.3
380 V 400 V	P	kW	2.2
415 V	P	kW	2.3
440 V	P	kW	2.4
500 V	P	kW	2.2
660 V 690 V	P	kW	2.2

Tension continue

Courant assigné d'emploi ouvert			
DC-1			
12 V	I _e	A	20
24 V	I _e	A	20
60 V	I _e	A	20
110 V	I _e	A	20
220 V	I _e	A	20

Circuits magnétiques

Plage de fonctionnement			
Utilisation CA			
1 tension 50 Hz et 2 tensions 50 Hz, 60 Hz	appel	x U _c	0.8 - 1.1
bobine bifréquence 50/60 Hz	appel	x U _c	
Plage de fonctionnement Bobine bifréquence 50/60 Hz Tension à l'appel max.		x U _c	1.1
Consommation			
Bobine à courant alternatif			
1 tension 50 Hz et 2 tensions 50 Hz, 60 Hz	appel	VA	25
1 tension 50 Hz et 2 tensions 50 Hz, 60 Hz	appel	W	22
1 tension 50 Hz et 2 tensions 50 Hz, 60 Hz	maintien	VA	4.6
1 tension 50 Hz et 2 tensions 50 Hz, 60 Hz	maintien	W	1.8
Facteur de marche		% FM	100
Temps de commutation à 100 % U _c			
Contact F			
Temps de fermeture		ms	
Temps de fermeture min.		ms	14
Temps de fermeture max.		ms	21
Temps d'ouverture		ms	
Temps d'ouverture min.		ms	8
Temps d'ouverture max.		ms	18
Temps de fermeture avec contacts auxiliaires frontaux		ms	45
Démarreurs inverseurs			
Temps d'inversion à 110 % U _c			
Temps d'inversion min.		ms	16
Temps d'inversion max.		ms	21
Durée d'arc sous 690 V AC		ms	12

Pertes par effet Joule (3 ou 4 pôles)

sous I _{th} , 50 °C		W	5.5
avec I _e en AC-3/400 V		W	0.6
Impédance par phase		mΩ	9.18

Contacts auxiliaires

Contacts liés positivement selon EN 60947-5-1 Annexe L, y compris sur les modules de contacts auxiliaires			oui
Tension assignée de tenue aux chocs	U _{imp}	V AC	6000
Catégorie de surtension/Degré de pollution			III/3
Tension assignée d'isolement	U _i	V AC	690
Tension assignée d'emploi	U _e	V AC	600
Séparation sûre selon EN 61140			
entre la bobine et les contacts auxiliaires		V AC	300
et entre les contacts auxiliaires eux-mêmes		V AC	300

Courant assigné d'emploi			
AC-15			
220 V 240 V	I_e	A	6
380 V 415 V	I_e	A	3
500 V	I_e	A	1.5
DC L/R \leq 15 ms			
Pôles en série :		A	
1	24 V	A	2.5
2	60 V	A	2.5
3	100 V	A	1.5
3	220 V	A	0.5
Courant thermique conventionnel			
	I_{th}	A	10
Fiabilité des contacts			
	Taux de défaillances	λ	$< 10^{-8}$, < 1 défaut sur 100 millions de manœuvres (sous $U_e = 24$ V DC, $U_{min} = 17$ V, $I_{min} = 5,4$ mA)
Longévité de l'appareil sous $U_e = 240$ V			
AC-15	manœuvres	$\times 10^6$	0.2
DC			
L/R = 50 ms : 2 contacts en série sous $I_e = 0.5$ A.	manœuvres	$\times 10^6$	0.15
Remarque			Conditions d'enclenchement et de coupure en DC-13, L/R constant selon indications
Tenue aux courts-circuits sans soudure			
Par disjoncteur (calibre max.)			
Protection contre les courts-circuits uniquement			PKZM0-4
Par fusible (calibre max.)			
500 V		A gG/gL	6
500 V		A rapide	10
Pertes par effet Joule sous I_{th} par circuit			
		W	1.1

Caractéristiques électriques homologuées

Pouvoir de coupure			
Puissance moteur maximale			
triphasés			
200 V208 V		HP	1.5
230 V240 V		HP	2
460 V480 V		HP	3
575 V600 V		HP	3
monophasés			
115 V120 V		HP	0.25
230 V240 V		HP	1
Utilisation générale		A	15
Contacts auxiliaires			
Pilot Duty			
Avec bobine AC			A600
Avec bobine DC			P300
General Use			
AC		V	600
AC		A	10
DC		V	250
DC		A	0.5
Short Circuit Current Rating			
Valeur nominale de base			
Courant nominal de court-circuit (SCCR)			kA
Fusible max.			A

Vérification de la conception selon IEC/EN 61439

Caractéristiques techniques pour la vérification de la conception

Courant assigné d'emploi pour indication de la puissance dissipée	I_n	A	6.6
Puissance dissipée par pôle, en fonction du courant	P_{vid}	W	0.2
Puissance dissipée du matériel, fonction du courant	P_{vid}	W	0.6
Puissance dissipée statique, dépendante du courant	P_{vs}	W	1.8
Pouvoir d'émission de puissance dissipée	P_{ve}	W	0
Température d'emploi min.		°C	-25
Température d'emploi max.		°C	50
Certificat d'homologation IEC/EN 61439			
10.2 Résistance des matériaux et des pièces			
10.2.2 Résistance à la corrosion			Les exigences de la norme produit sont respectées.
10.2.3.1 Résistance à la chaleur de l'enveloppe			Les exigences de la norme produit sont respectées.
10.2.3.2 Résistance Matières isolantes Chaleur normale			Les exigences de la norme produit sont respectées.
10.2.3.3 Résistance Matières isolantes Chaleur exceptionnelle			Les exigences de la norme produit sont respectées.
10.2.4 Résistance aux UV			Les exigences de la norme produit sont respectées.
10.2.5 Elevation			Sans objet du fait que l'ensemble de l'appareillage doit être évalué.
10.2.6 Essai de choc			Sans objet du fait que l'ensemble de l'appareillage doit être évalué.
10.2.7 Inscriptions			Les exigences de la norme produit sont respectées.
10.3 Degré de protection des enveloppes			Sans objet du fait que l'ensemble de l'appareillage doit être évalué.
10.4 Distances d'isolement et lignes de fuite			Les exigences de la norme produit sont respectées.
10.5 Protection contre les chocs électriques			Sans objet du fait que l'ensemble de l'appareillage doit être évalué.
10.6 Montage de matériel			Sans objet du fait que l'ensemble de l'appareillage doit être évalué.
10.7 Circuits électriques et raccordements internes			Sous la responsabilité du tableautier.
10.8 Raccordements pour conducteurs passés de l'extérieur			Sous la responsabilité du tableautier.
10.9 Propriétés d'isolement			
10.9.2 Tension de tenue à fréquence industrielle			Sous la responsabilité du tableautier.
10.9.3 Tension de tenue aux chocs			Sous la responsabilité du tableautier.
10.9.4 Test d'enveloppes en matière isolante			Sous la responsabilité du tableautier.
10.10 Echauffement			Le calcul de l'échauffement est sous la responsabilité du tableautier. Eaton fournit les données de puissance dissipée des appareils.
10.11 Tenue aux courts-circuits			Sous la responsabilité du tableautier. Les spécifications des appareils doivent être respectées.
10.12 Compatibilité électromagnétique			Sous la responsabilité du tableautier. Les spécifications des appareils doivent être respectées.
10.13 Fonctionnement mécanique			Au niveau de l'appareil, les conditions requises sont remplies dans la mesure où les instructions de la notice de montage (IL) sont prises en compte.

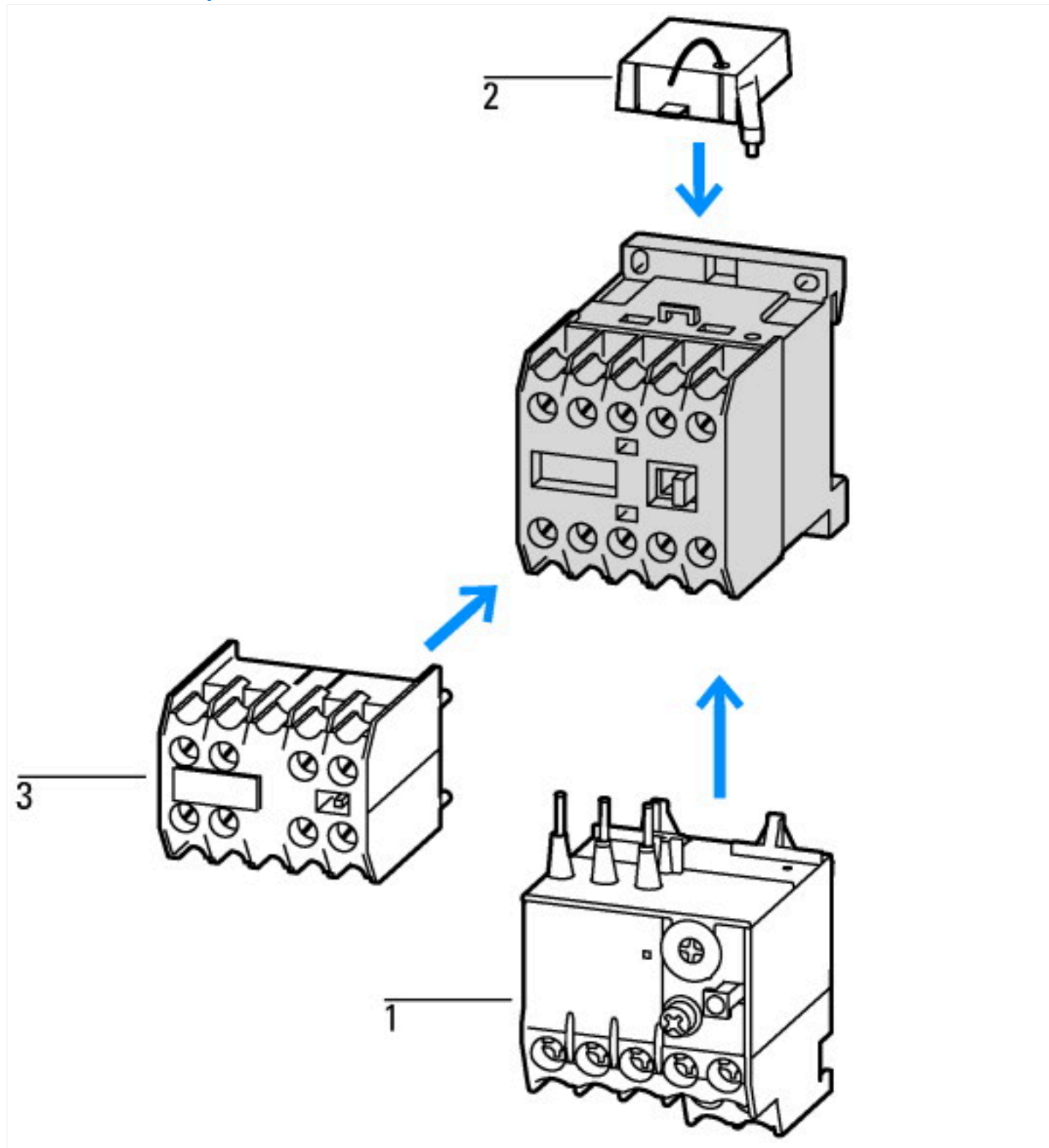
Caractéristiques techniques ETIM 7.0

Commutateurs basse tension (EG000017) / Contacteur de puissance pour courant alternatif (EC000066)			
Electricité, Electronique, Automatisation et Commande / Technique de commutation basse tension / Contacteur (BT) / Contacteur de puissance (ecl@ss10.0.1-27-37-10-03 [AAB718015])			
tension d'alimentation de courant nominal Us à CA 50 Hz	V		230 - 230
tension d'alimentation de courant nominal Us à CA 60 Hz	V		240 - 240
tension d'alimentation de courant nominal Us CC	V		0 - 0
type de tension d'actionnement			AC
courant de fonctionnement nominal CA-1, 400 V	A		22
courant de fonctionnement nominal CA-3, 400 V	A		6.6
puissance de fonctionnement nominale, CA-3, 400 V	kW		3
courant de fonctionnement nominal CA-4, 400 V	A		5
puissance de fonctionnement nominale CA-4, 400 V	kW		2.2
puissance de fonctionnement nominale NEMA	kW		2.2
adapté à un montage sur rail			non
nombre de contacts auxiliaires à fermeture			0
nombre de contacts auxiliaires à ouverture			1
type de raccordement du circuit principal			borne à vis
nombre de contacts ouverture en tant que contacts principaux			0
nombre de contacts à fermeture en tant que contacts principaux			3

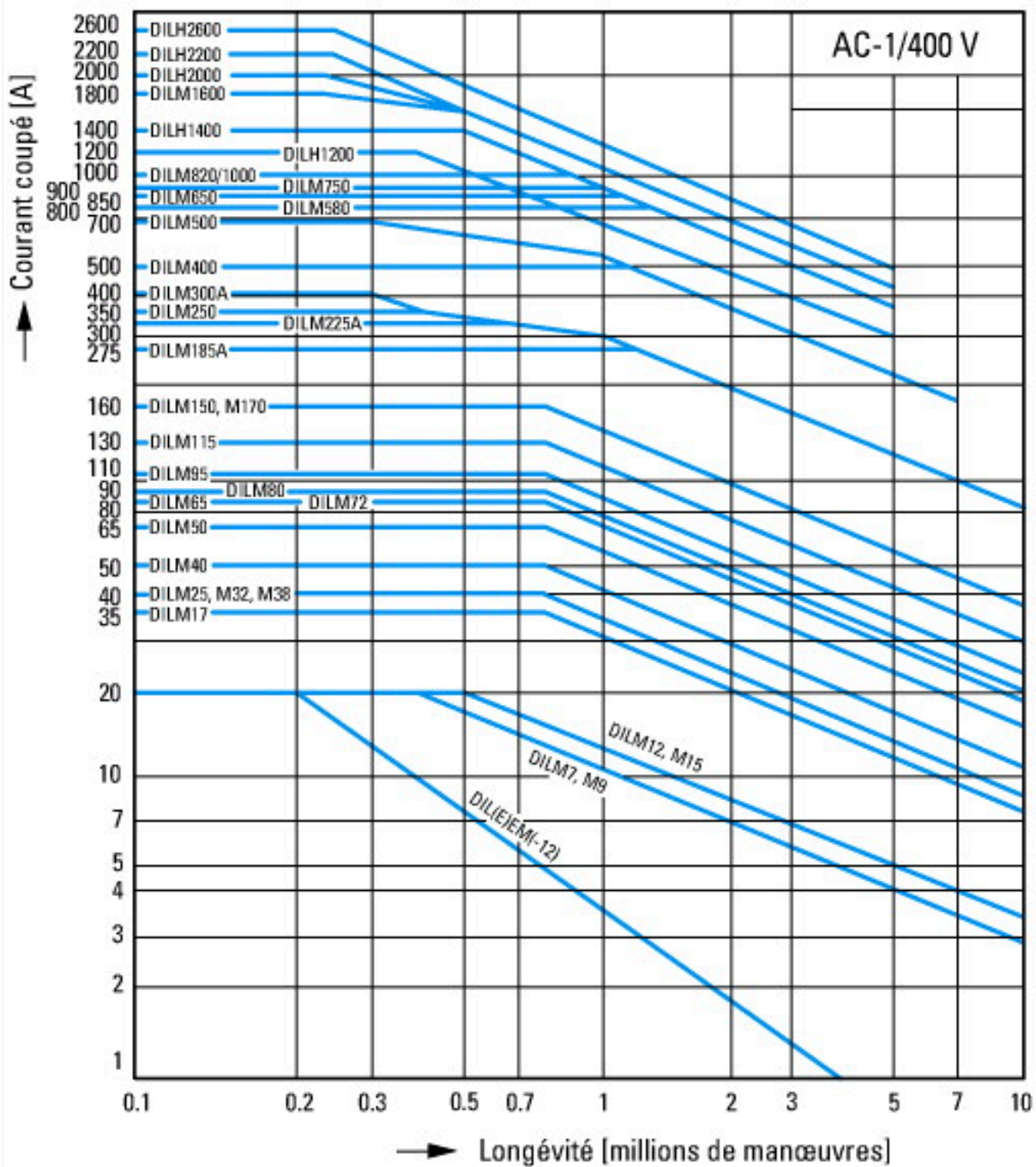
Homologations

Product Standards	IEC/EN 60947-4-1; UL 508; CSA-C22.2 No. 14-05; CE marking
UL File No.	E29096
UL Category Control No.	NLDX
CSA File No.	012528
CSA Class No.	3211-04
North America Certification	UL listed, CSA certified
Specially designed for North America	No

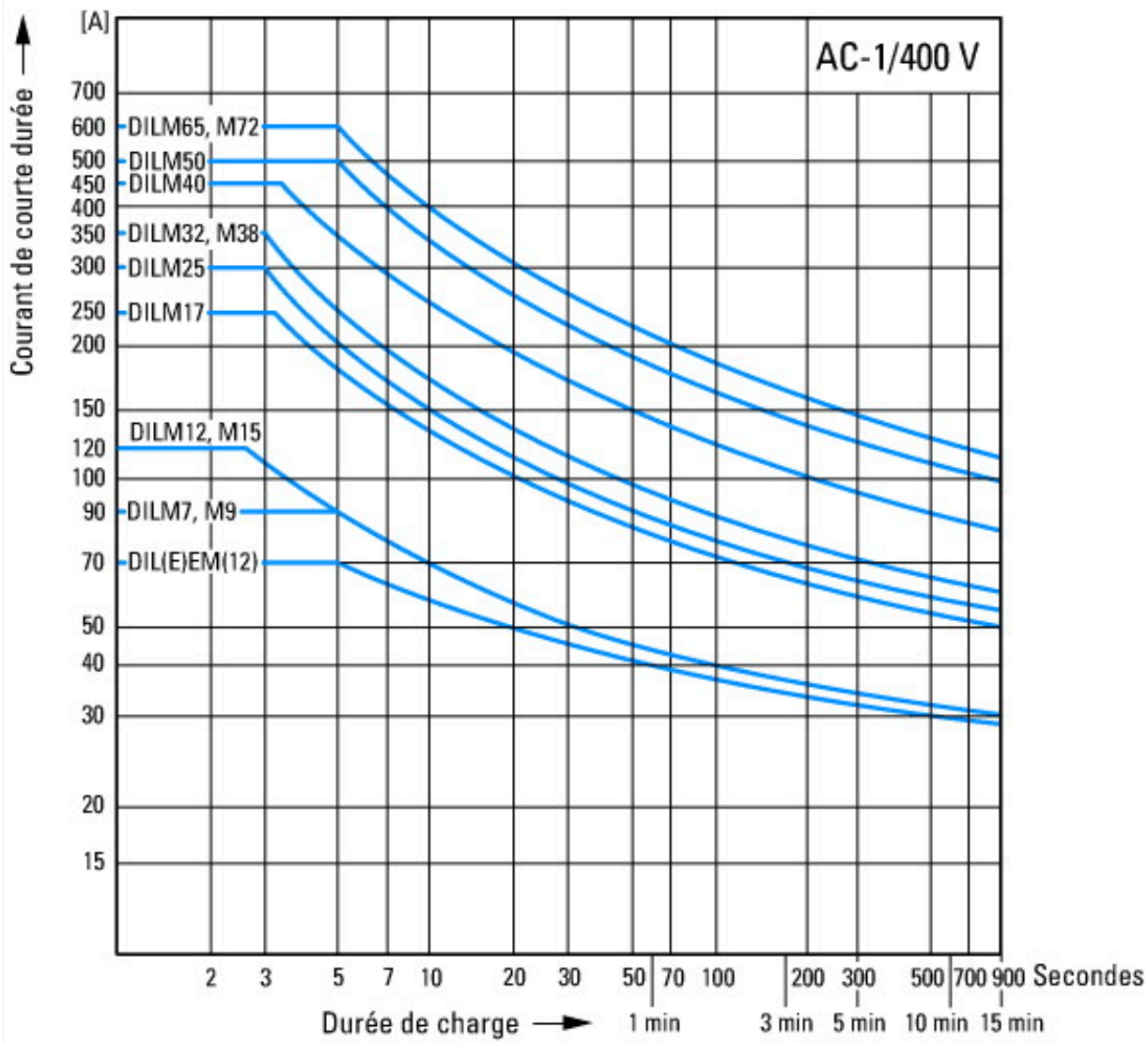
Courbes caractéristiques



- 1 : Relais thermiques
 - 2 : Modules de protection
 - 3 : Modules de contacts auxiliaires
- Enveloppe entièrement isolée

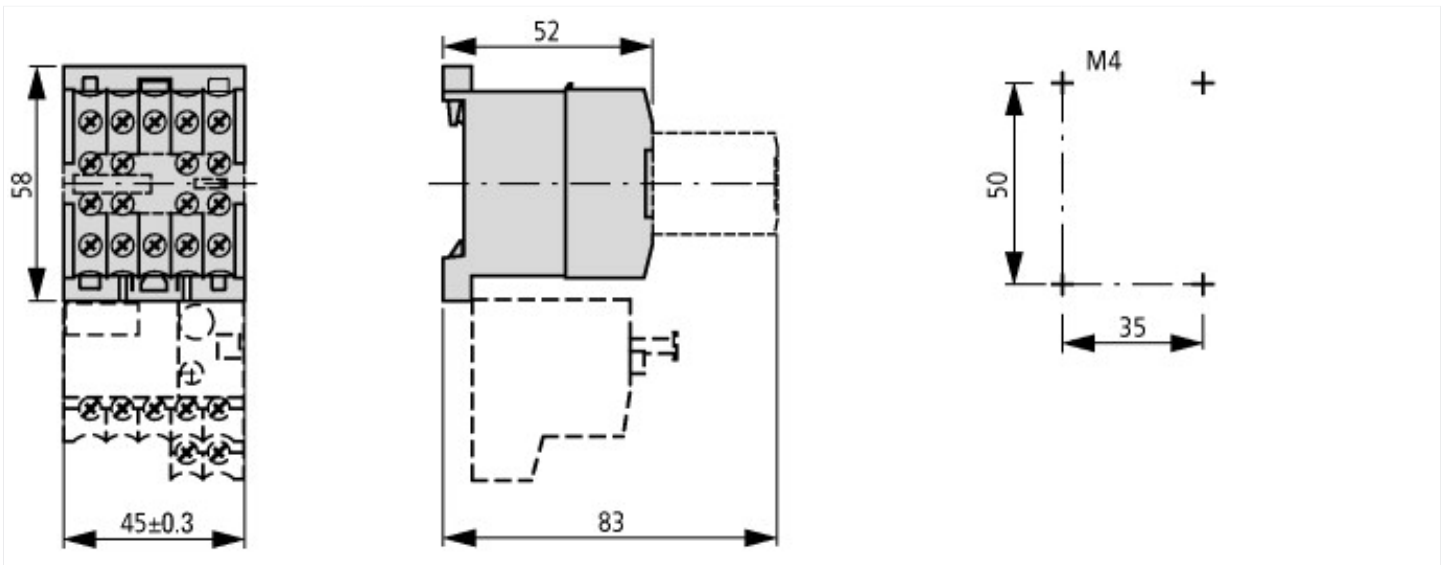


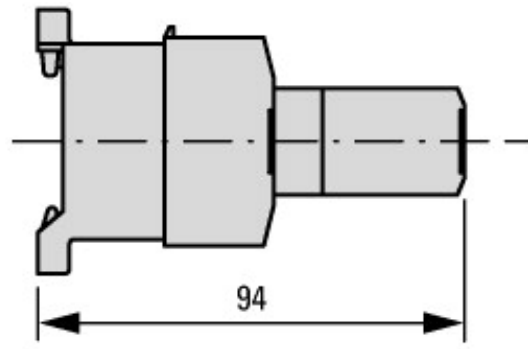
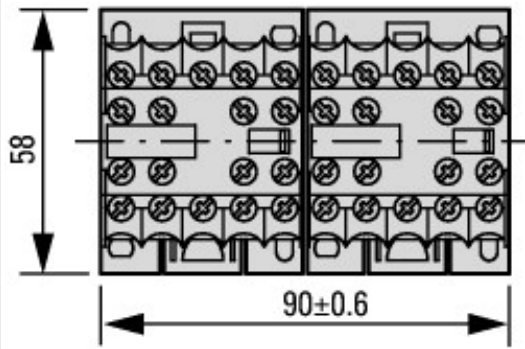
Récepteurs autres que les moteurs, tripolaires, tétrapolaires
 Conditions d'emploi
 Charges non inductives ou faiblement inductives
 Caractéristiques électriques
 Enclenchement : 1 x courant assigné
 Coupure : 1 x courant assigné
 Catégorie d'emploi
 100 % AC-1
 Exemples d'utilisation
 Chauffage



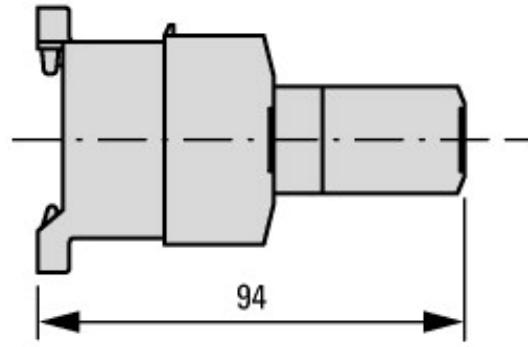
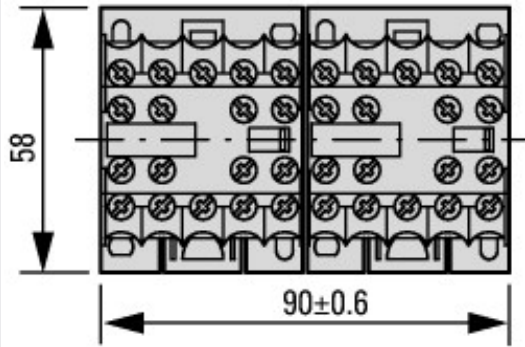
Service temporaire tripolaire
 Temps de pause entre deux charges : 15 minutes

Encombrements

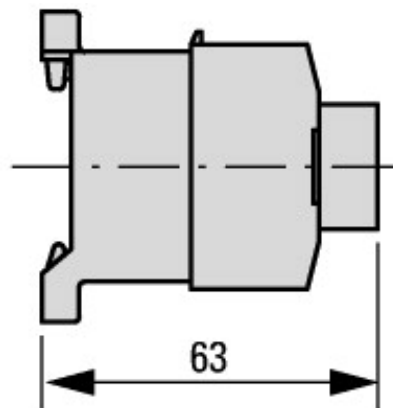
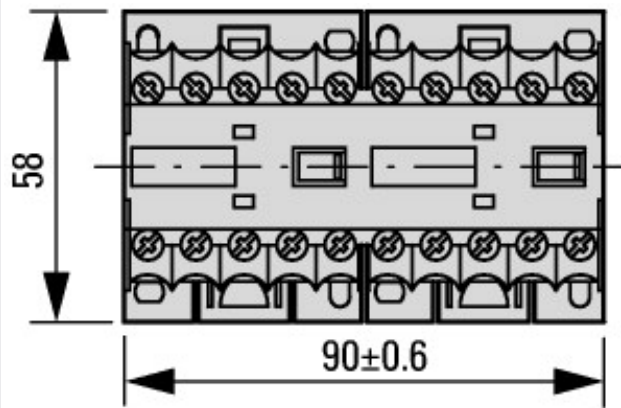




2DILE-... + MVDILE + ...DILE
 2DILE-...-G + MVDILE + ...DILE



2DILE-... + MVDILE + ...DILE
 2DILE-...-G + MVDILE + ...DILE



2DILE-... + MVDILE
 2DILE-...-G + MVDILE