



## Hauptkenndaten

Produktserie	Zelio Control
Produkt oder Komponententyp	Modulare Mess- und Steuerrelais
Relaistyp	Steuerrelais
Produktspezifische Anwendung	Für 3-Phasen-Einspeisung
Bezeichnung des Relais	RM17TG
Relaisüberwachte Parameter	Asymmetrie Phasensequenz
Zeitverzögerungstyp	Ohne
Schaltleistung in VA	1250 VA
Messbereich	208...480 V Spannung AC

## Zusatzdaten

Maximale Schaltspannung	250 V AC 250 V DC
Minimaler Schaltstrom	10 mA bei 5 V DC
Versorgungsspannungsgrenzen	183...484 V AC
Steuerkreisspannungsgrenzen	- 12 % + 10 % Un
Leistungsaufnahme in VA	<= 22 VA bei 400 V AC 50 Hz
Spannungserfassungsgrenzwert	< 100 V für den Phasenausfall AC
Steuerkreisfrequenz	50...60 Hz +/- 10 %
Ausgangskontakte	2 W
Nennausgangsstrom	5 A
Messspannungsgrenzen	183...528 V AC
Einschalt-Hochlaufverzögerung	<= 650 ms
Spannungsbereich	183...484 V
Reaktionszeit	<= 130 ms bei Auftreten eines Fehlers
Markierung	CE
Überspannungskategorie	III entspricht IEC 60664-1
Isolationswiderstand	> 500 MOhm bei 500 V DC entspricht IEC 60255-5 > 500 MOhm bei 500 V DC entspricht IEC 60664-1
Nennisolationsspannung Ui	400 V entspricht IEC 60664-1
Versorgungsfrequenz	50/60 Hz +/- 10 %
Betriebsposition	Jede Position ohne
Anschlüsse - Klemmen	Schraubklemmen 1 x 0,5-1 x 4 mm <sup>2</sup> - AWG 20...AWG 11, starr Kabel ohne Kabelende Schraubklemmen 2 x 0,5...2 x 2,5 mm <sup>2</sup> - AWG 20...AWG 14, starr Kabel ohne Kabelende Schraubklemmen 1 x 0,2-1 x 2,5 mm <sup>2</sup> - AWG 24...AWG 12, flexibel Kabel mit Kabelende Schraubklemmen 2 x 0,2-2 x 1,5 mm <sup>2</sup> - AWG 24...AWG 16, flexibel Kabel mit Kabelende
Anzugsmoment	0.6...1 Nm entspricht IEC 60947-1
Gehäusematerial	Selbstlöschender Kunststoff
Lokale Signalisierung	LED gelb für relay ON
Montagehalterung	35 mm symmetrische DIN-Schiene entspricht EN/IEC 60715
Elektrische Lebensdauer	10000 Zyklen
Mechanische Lebensdauer	<= 30000000 Zyklen
Schalthäufigkeit	<= 360 Ausführungen/Stunde unter Vollast
Anwendungskategorie	AC-12 entspricht IEC 60947-5-1

Die in dieser Dokumentation bereitgestellten Informationen beinhalten allgemeine Beschreibungen und/oder technische Daten und Leistungsmerkmale der entsprechenden Produkte. Diese Dokumentation ist nicht als Ersatz für eine Eignungsbestimmung gedacht und darf nicht dazu verwendet werden, die Eignung oder Zuverlässigkeit dieser Produkte für spezifische Benutzeranwendungen zu bestimmen. Jeder Benutzer oder Integrator ist verpflichtet, geeignete und vollständige Risikoanalysen, Evaluierungen und Tests der Produkte im Hinblick auf die jeweilige spezifische Anwendung oder Verwendung durchzuführen. Weder Schneider Electric Industries SAS noch seine angegliederten Unternehmen sind für den fehlerhaften Gebrauch oder Missbrauch der gelieferten Informationen verantwortlich oder haftbar zu machen.

AC-13 entspricht IEC 60947-5-1  
 AC-14 entspricht IEC 60947-5-1  
 AC-15 entspricht IEC 60947-5-1  
 DC-12 entspricht IEC 60947-5-1  
 DC-13 entspricht IEC 60947-5-1

Daten bezüglich Sicherheit und Zuverlässigkeit	MTTFd = 924,6 Jahre B10d = 850000
Breite	17,5 mm
Produktgewicht	0,13 kg

## Umgebung

elektromagnetische Verträglichkeit	Emissionsnorm für industrielle Umgebungen entspricht EN/IEC 61000-6-4 Emissionsnorm für Wohnungen, Gewerberäume und leichte industrielle Umgebungen entspricht EN/IEC 61000-6-3 Störfestigkeit für Industrieumgebungen entspricht EN/IEC 61000-6-2
Normen	EN/IEC 60255-1
Produktzertifizierungen	CSA C-Tick GL GOST UL
Richtlinien	89/336/EWG - elektromagnetische Verträglichkeit 73/23/EEG - Niederspannungsrichtlinie
Umgebungstemperatur bei Lagerung	-40-70 °C
Umgebungstemperatur bei Betrieb	-20-50 °C
Relative Feuchtigkeit	95 % bei 55 °C entspricht IEC 60068-2-30
Vibrationsfestigkeit	0,35 mm (f = 5...57,6 Hz) entspricht IEC 60068-2-6 1 gn (f = 57,6...150 Hz) entspricht IEC 60255-21-1
Stoßfestigkeit	15 gn für 11 ms entspricht IEC 60255-21-1
Schutzart (IP)	IP20 (Klemmen) entspricht IEC 60529 IP30 (Gehäuse) entspricht IEC 60529
Verschmutzungsgrad	3 entspricht IEC 60664-1
dielektrische Prüfspannung	2 kV 1 min AC 50 Hz
verlustfreie Stoßwelle	4 kV

## Nachhaltigkeit

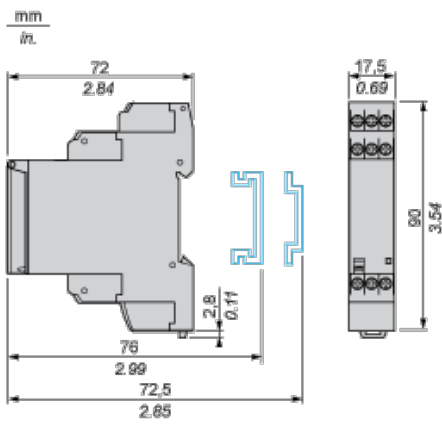
Grad der Umweltverträglichkeit	Green-Premium-Produkt
ROHS	Konform - seit 0701 - Schneider Electric-Konformitätserklärung
REACH	Produkt beinhaltet besorgniserregende Stoffe (SVHC) nicht über dem Schwellwert
Umgebungsbedingungen Produkt	Verfügbar
Entsorgungshinweise	Verfügbar

## Contractual warranty

Periode	18 Monate
---------	-----------

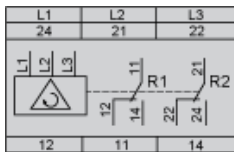
## 3-Phase Supply Control Relays

### Dimensions and Mounting



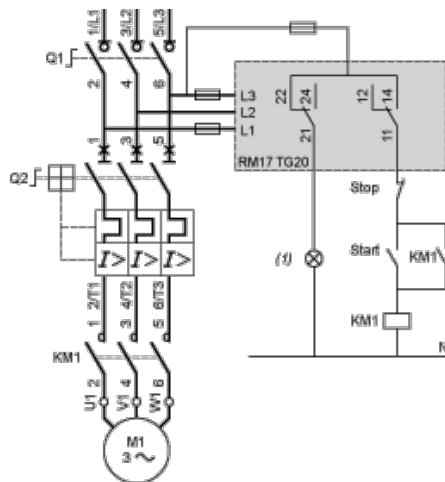
### 3-Phase Supply Control Relays

#### Wiring Diagram



### Application Scheme

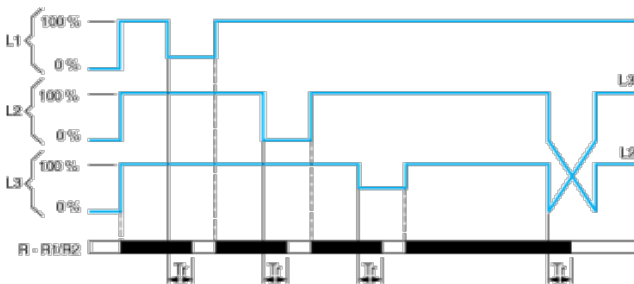
#### Example



(1) Fault

### Function Diagram

#### Phase Sequence Control and Total Loss of Phase Detection



#### Legend

Tr Response time on appearance of a fault

L1, L2, L3 Phases of the supply voltage monitored

R - R1/R2 Output relay(s),

Relay status: black color = energized.