

特点

- 从墙上伸出、并允许您的显示器或电视向左或向右旋转 60°
- 易于安装，采用滑动支架设计
- 符合 vesa 标准

rs pro vesa 壁挂安装支架、带延长臂、RS 90in Pro ARM

RS 库存号： 141-8308



RS 认证产品为您提供所有产品类别的专业品质部件。我们的产品系列经过工程师测试、提供与杰出品牌相当的质量、而无需支付高昂的价格。

商品描述属性 1

深受 RS Pro 品牌实心铰接壁装支架是稳定、灵活的可调壁装、适用于您的电视显示器。电视支架具有宽板和铰接 ARM，允许您将显示器或电视定位在最佳观看级别。

- [141-8307](#). 具有 2 个接头，可延长 ARM
- [141-8308](#). 具有 3 个接头，可延长 ARM
- [141-8309](#). 具有 5 个接头，可延长 ARM

一般规格

安装表面	墙壁
延长臂。ARM	是的
最大负载	10kg
旋转	180°
旋转	360°
枢轴数量	4
应用	电视壁装支架是最大化的理想方式 房间内的可用空间、同时优化显示平面 面板屏幕

机械规格

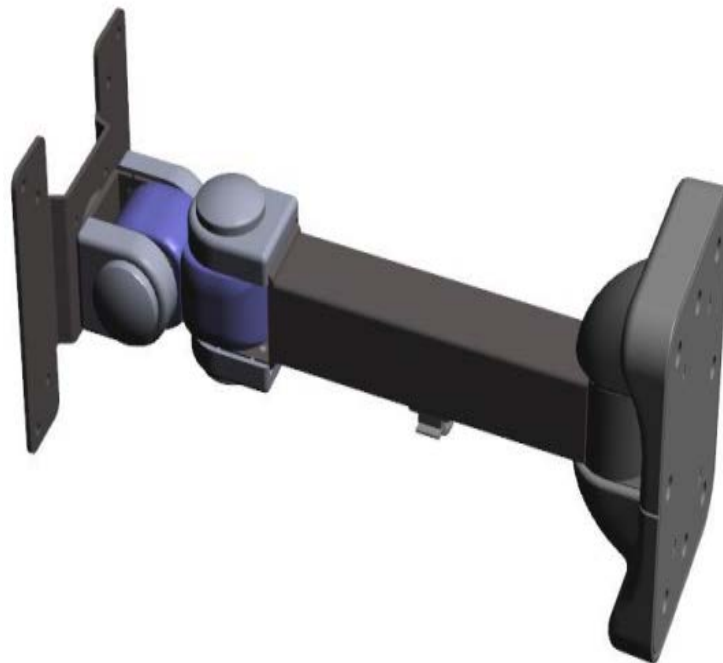
深度	305mm
vesa 配置	75 x 75 mm , 100 x 100 mm

认证

符合标准	vesa 标准
------	---------



3D View:





Dimensions:

