

PPS1 RSIM - Vanne filetée mâle conique avec raccordement pour tubes



Pour tube Ø ext. (mm)

32

Pression d'utilisation

0 à 16 bar

Matière

Tube et raccords aluminium

Filetage mâle BSPT

R 1

Vide

-0.98 bar (98% vide)

Point fort

Système évolutif

Technologie

PPS Grip Concept

Température

-20°C à +80°C

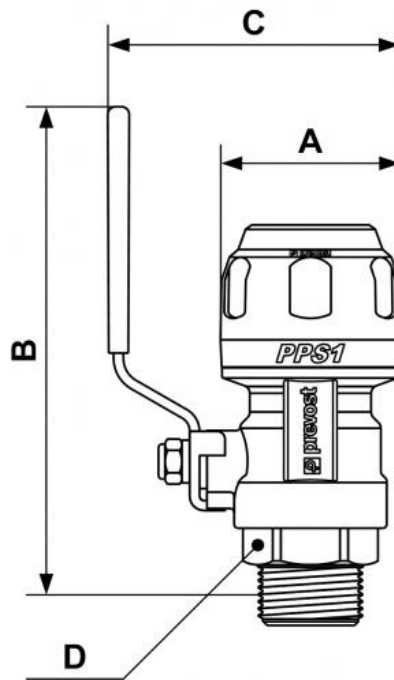
Conforme aux normes

DESP REACH

Description

Référence	Pour tube Ø ext. (mm)	Filetage mâle BSPT
PPS1 RSIM1612	16	R 1/2
PPS1 RSIM2012	20	R 1/2
PPS1 RSIM2527	25	R 3/4

Référence	Pour tube Ø ext. (mm)	Filetage mâle BSPT
PPS1 RSIM3234	32	R 1
PPS1 RSIM4042	40	R 1 1/4
PPS1 RSIM5049	50	R 1 1/2



Dimensions				
Référence	A mm	B mm	C mm	D mm
PPS1 RSIM1612	32	130	64	24
PPS1 RSIM2012	38	130	66	24
PPS1 RSIM2527	46	133	75	27
PPS1 RSIM3234	57	160	85	36

Référence	A mm	B mm	C mm	D mm
PPS1 RSIM4042	68	168,5	99,1	47
PPS1 RSIM5049	84	215	122,5	50