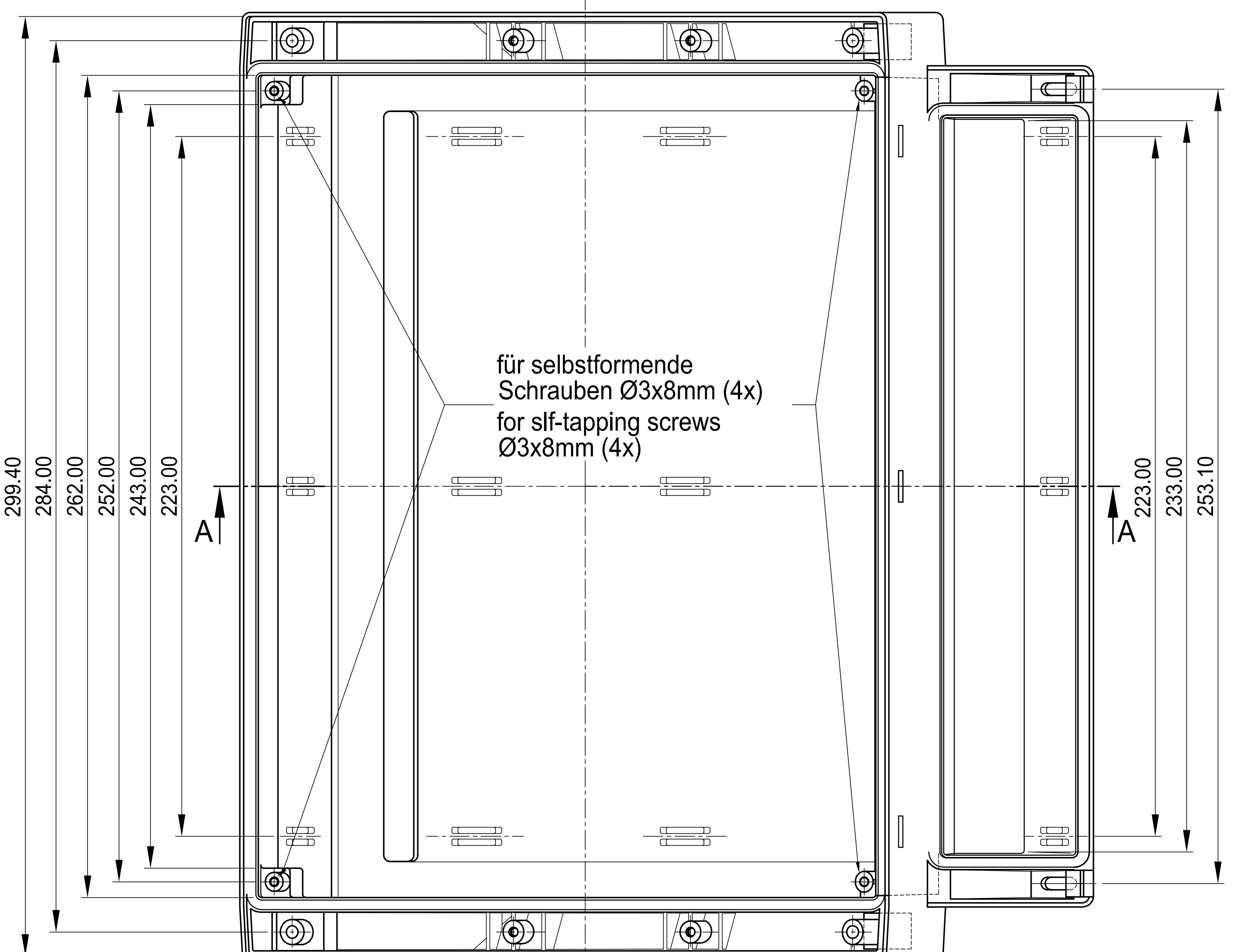
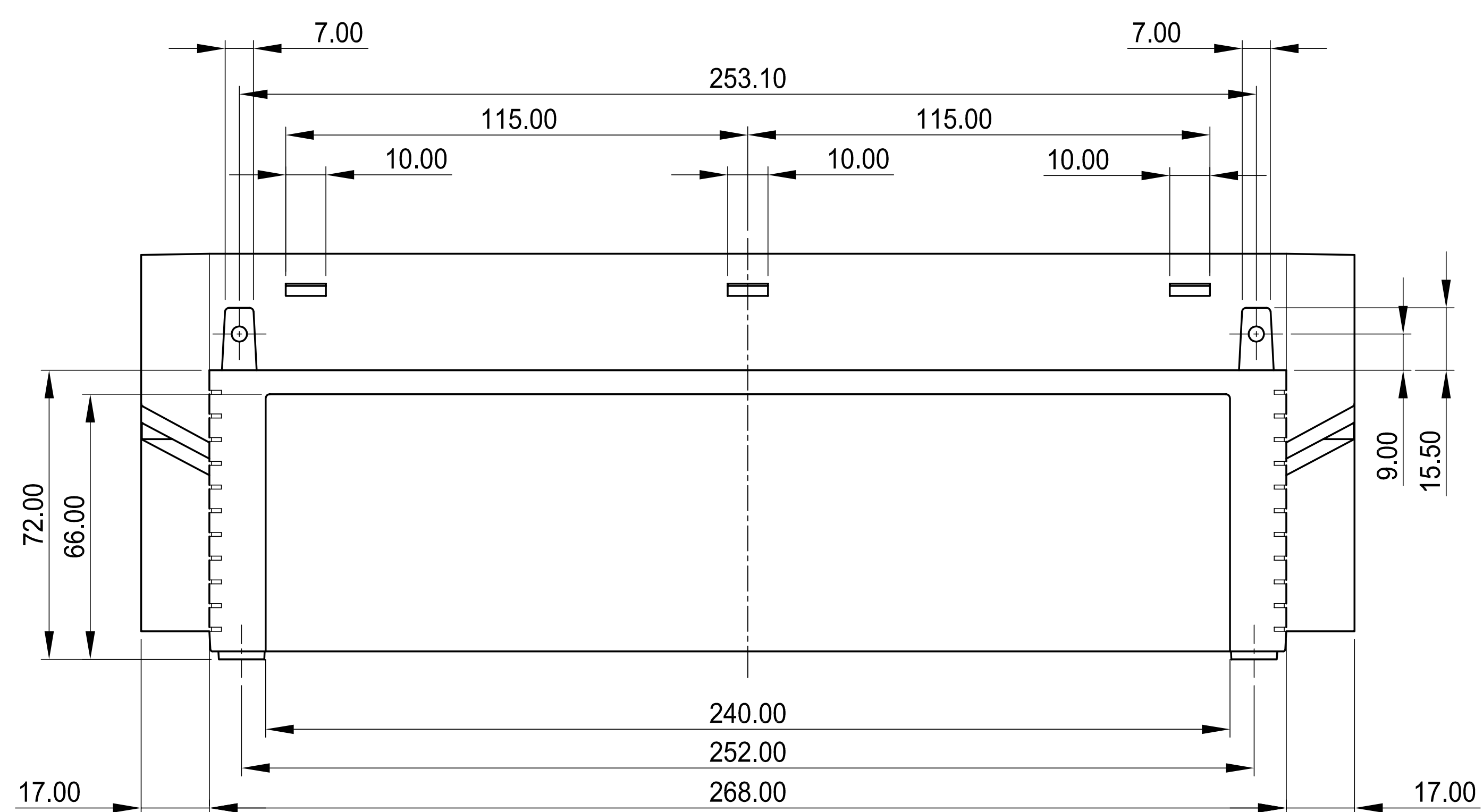
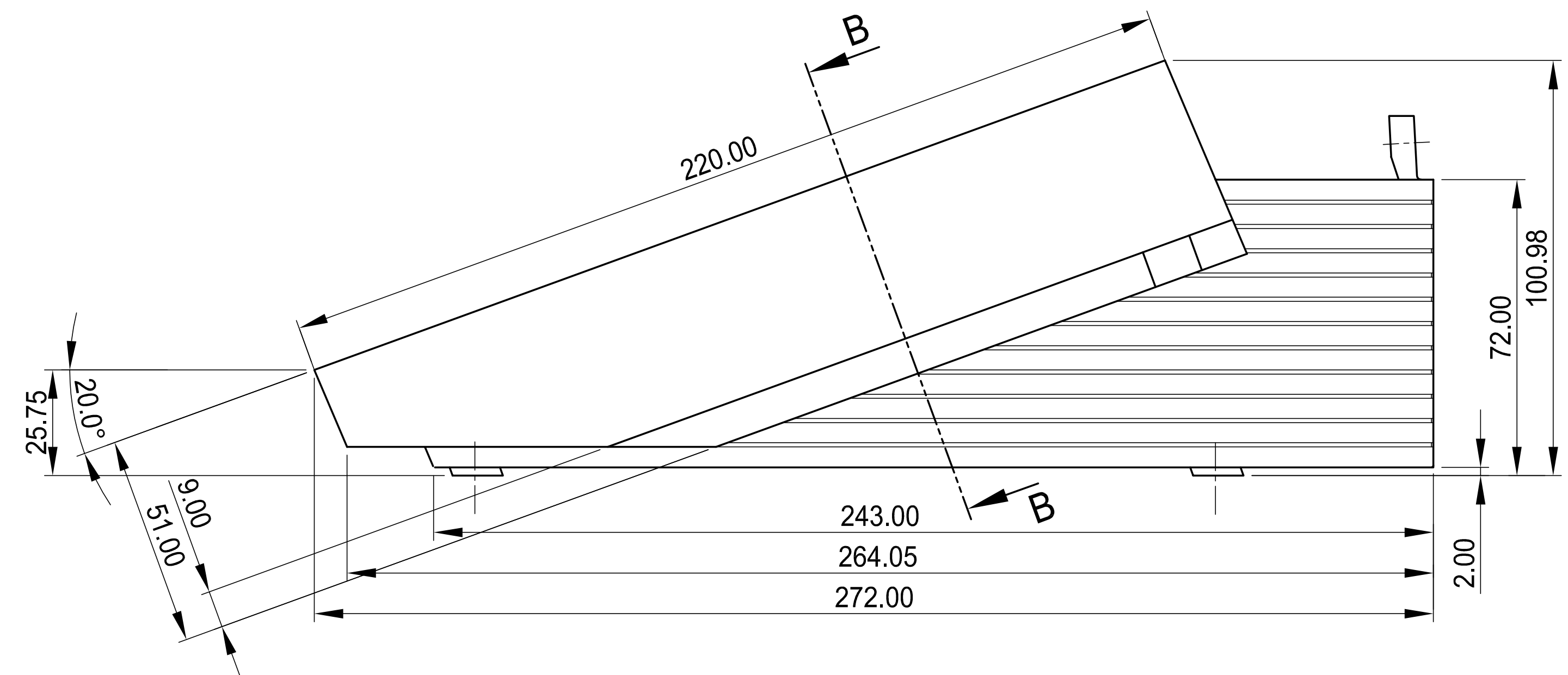
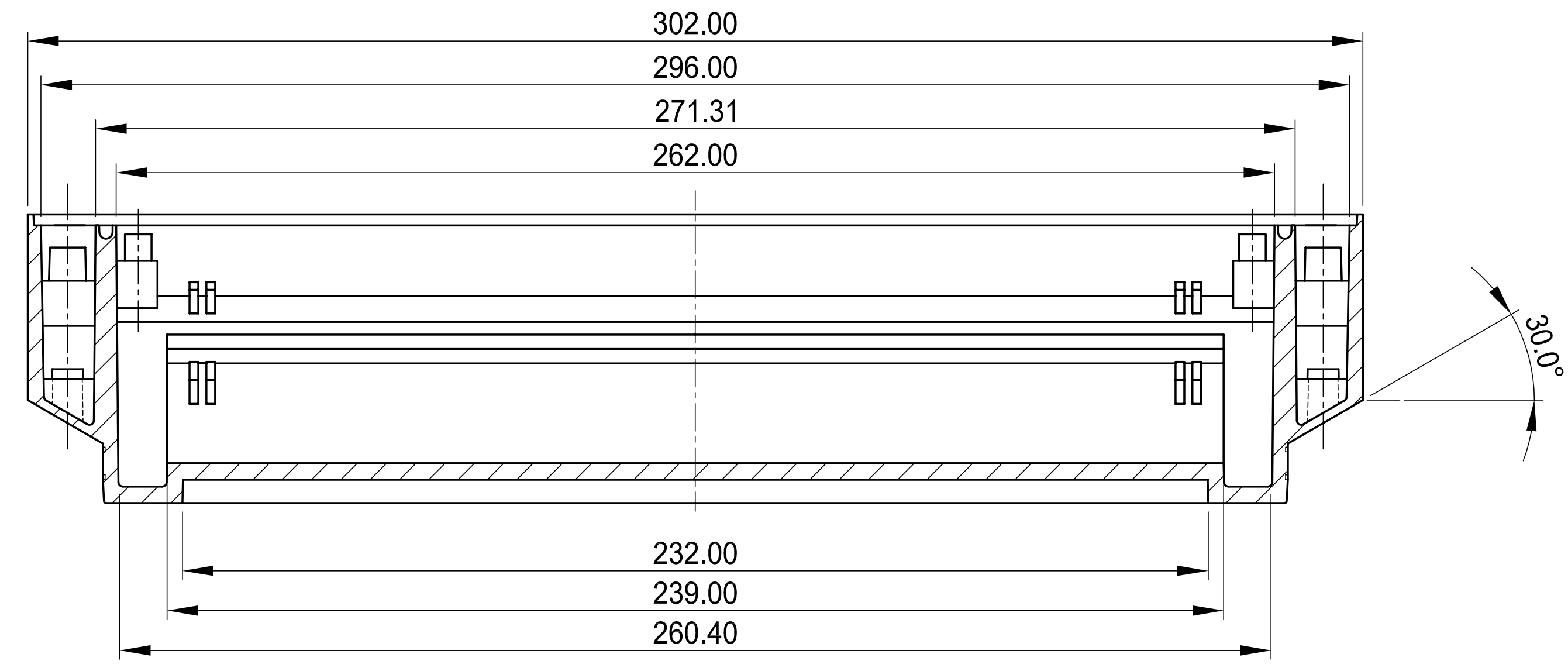
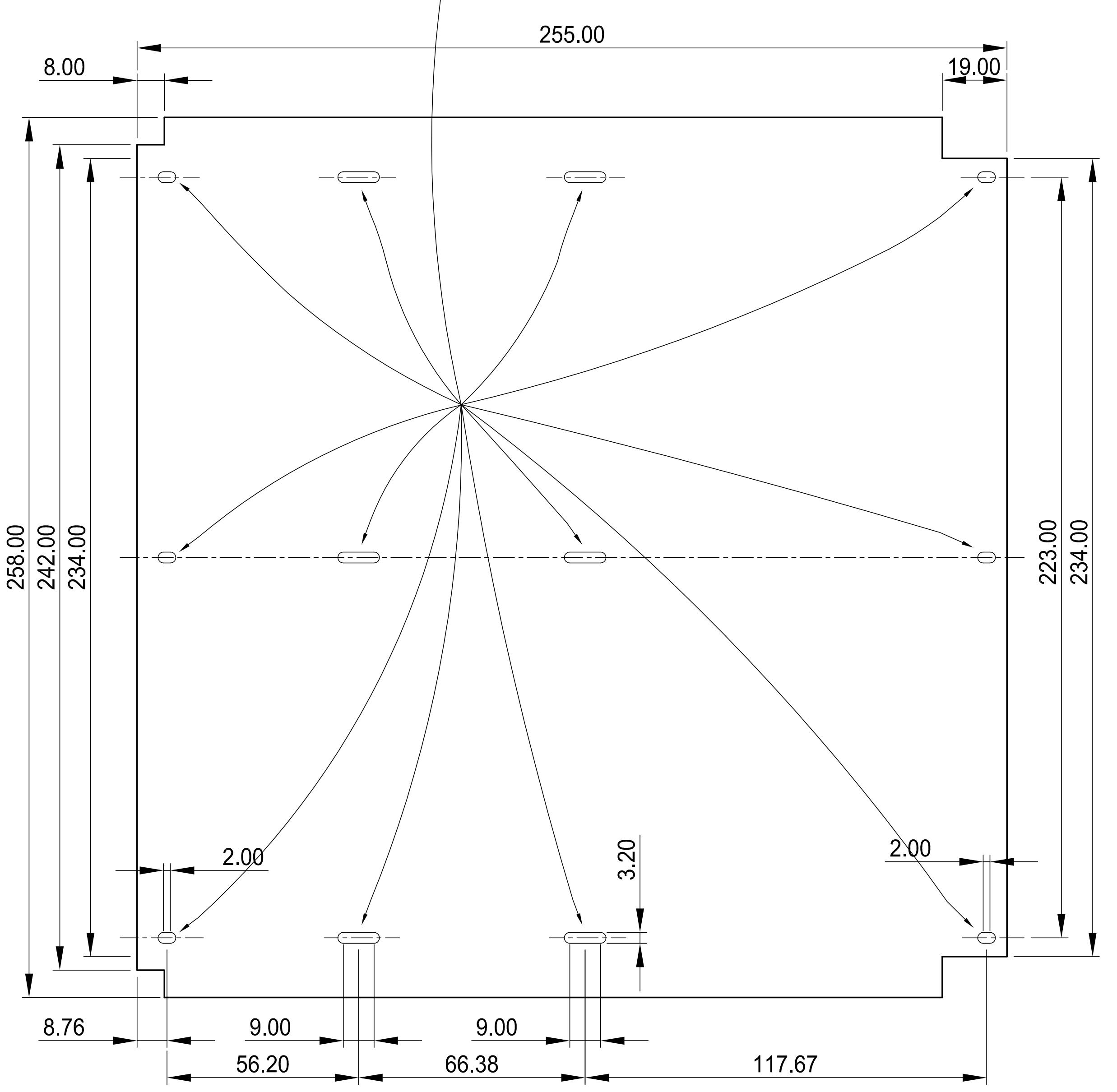


Schnitt B-B (20°)
section B-B (20°)

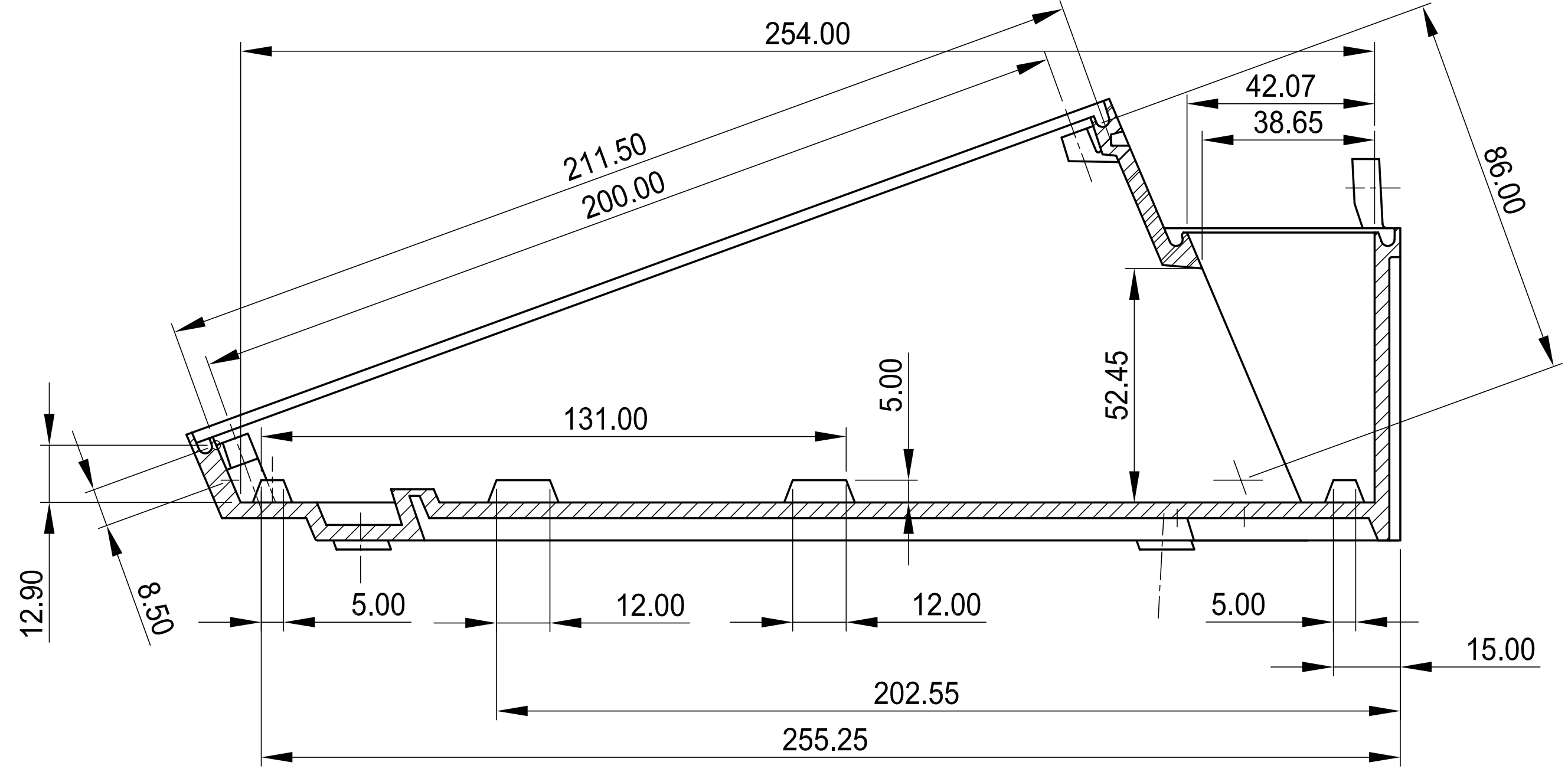


Board-Befestigung mit 3x6mm selbstformenden Schrauben
Board-fixing with 3x6mm selftapping screws



Maximum Board-Layout

SCHNITT A-A
section



Informationskopie will not be updated	Copy for information will not be updated	Stand: 06.11.99	Modell:	Titel: 01011110
Technische Änderungen vorbehalten. Irrtümer und Druckfehler angewiesen. Keine Haftung für Schäden. Wichtige Details müssen stets direkt mit dem aktuellen Produkt abgemittelt. Subject to technical modification without other notice. Typographical and other errors do not justify any claim for damages. All dimensions should be verified using an actual moulded part.	Reservé de modifications techniques. Toute erreur ou faute d'impression ne justifie aucune demande d'indemnité. Nous prions les clients de vérifier les dimensions des composants avec les modèles avant le montage.	Druck: 1:100.00	Farbe: 01011110	Drehung: 01011110
<p>OKW GEHÄUSE SYSTEME</p>		<p>Case_Vers.1 B4030117</p>		<p>Blatt: 1 von: 1</p>