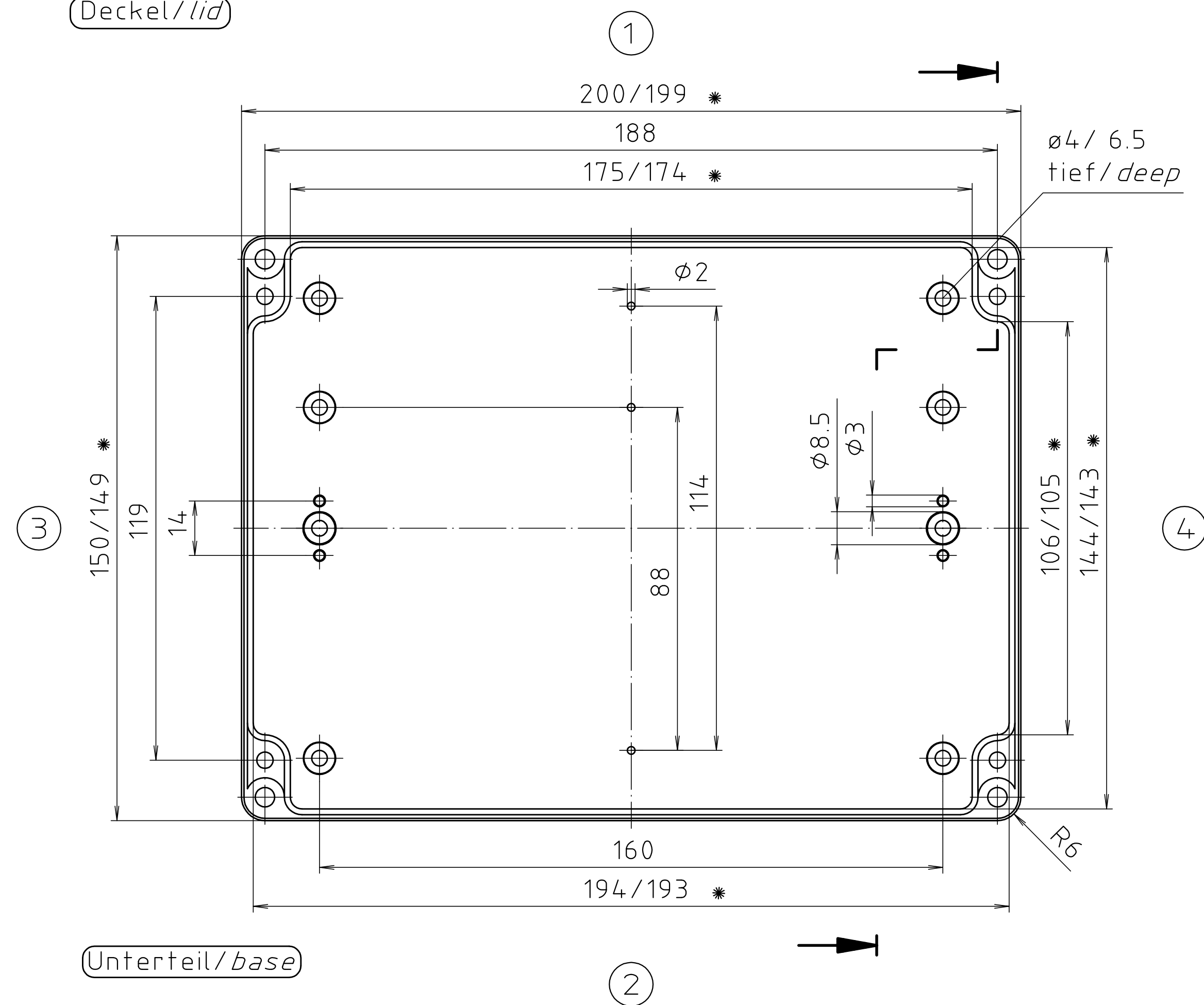


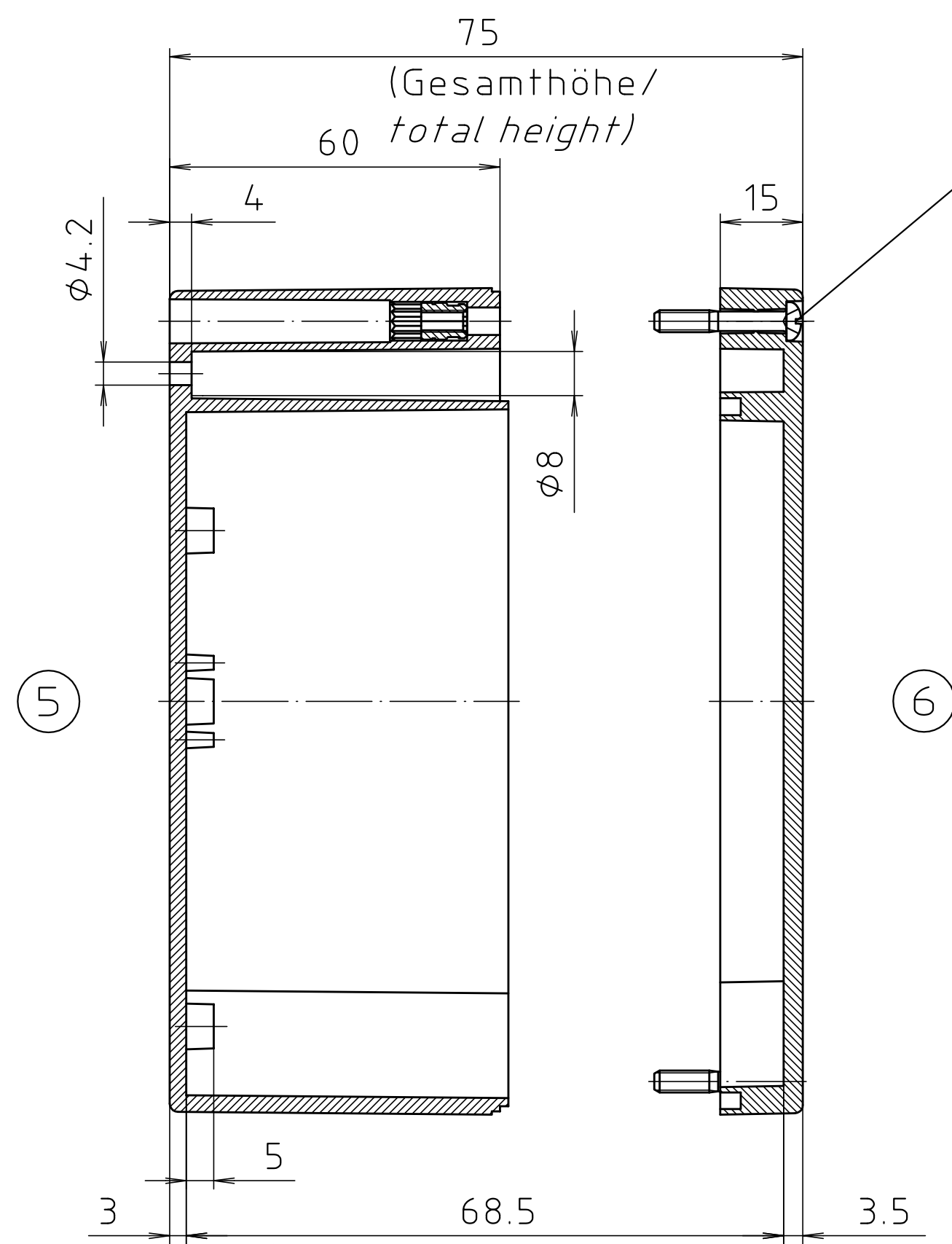
\*= Maß durch Formkonizität nach unten verringert.  
 Freimaß - Toleranz nach DIN 16901-130/  
*Dimension reduced at bottom due to conical form.  
 Tolerances to DIN 16901-130.*

Deckel/lid



Unterteil/base

Zylinderschraube M4 x 24/10  
 ähnl. DIN EN ISO 7045/  
*cylinder screw M4 x 24/10  
 similar to DIN EN ISO 7045*



(max. Einbauhöhe/  
 max. assembly height)

ABS-Gehäuse können durch eine andere  
 Schwindung ca. 0,1-0,25% größer sein  
 als gezeichnete PC-Gehäuse/  
*Due to a different shrinkage rate of  
 the plastic material, ABS enclosures can  
 be about 0.1 - 0.25% bigger than the  
 PC enclosures shown in the drawing.*

Schutzmerkmal nach DIN ISO 16016 beachten. \*Please pay attention to copyright note DIN ISO 16016\*

|                                      |   |                                       |
|--------------------------------------|---|---------------------------------------|
| Maßstab/<br>Scale:                   | 1:1                                       |                                       |
| Zeichnungs-Nr. / Drawing-No.:        | 1K 223.007.04                             |                                       |
| Artikel / Article:                   | M/T 223 mit Nocken<br>M/T 223 with bosses |                                       |
| Katalogzeichnung / Catalogue drawing |   |                                       |
| 4064<br>3601<br>3699                 | 27.08.2013<br>16.02.2000                  | <br>BOPLA<br>A Phoenix Mecano Company |
| A-Nr./<br>Alt.-No.:                  | Datum/<br>Date:                           |                                       |
| DISK: 2 501 108                      |   |                                       |
| Datum/Date: 25.10.93 OK              |   |                                       |