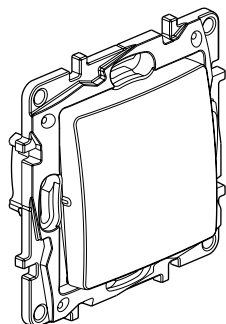
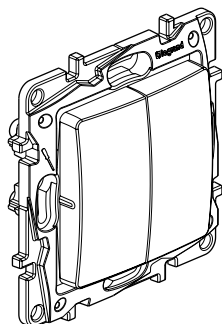


**Niloé™ - Interrupteur ou va-et-vient  
 Double va-et-vient avec ou sans voyant  
 Inter triple - Permutateur - Pousoir  
 Commandes multifonctions  
 Commandes inter volet roulant et VMC**

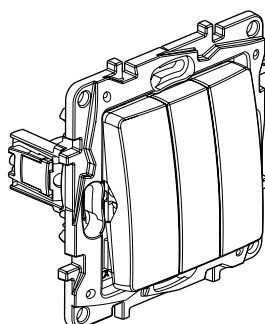
Référence(s) : 6 643 01 - 6 645 03  
 6 647 01/02/04/05/08/09/10/11/13/14/15/26/91  
 6 648 01/02/05/08/09/10/11/13/14/91



6 647 01/04/05/13  
 6 648 01/05/13



6 647 02/08/09  
 6 648 02/08/09



6 645 03

<b>SOMMAIRE</b>	<b>Pages</b>
1. Usage .....	1
2. Gamme .....	1-2
3. Mise en situation .....	2
4. Cotes d'encombrement .....	2
5. Raccordement .....	2
6. Caractéristiques techniques .....	3
7. Entretien .....	3
8. Accessoires .....	3
9. Normes et agréments .....	3

## 1. USAGE

Les mécanismes sont livrés avec les enjoliveurs et les supports. A équiper de plaques monoposte ou multiposte, couleur pur ou lin.  
 Montage des mécanismes en encastré ou en saillie. Les mécanismes sont livrés avec des coques de protection de chantier.  
 Fixation à vis et ou à griffes (voir accessoire griffe). Interrupteurs ou va-et-vient, permutateurs : 10 AX - 250 V~. Pousoir NO-NF - 6 A - 250 V~.

## 2. GAMME

### Interrupteurs et va-et-vient 10 AX - 250 V~

	Désignation	Couleur		Fonction	Connexion
		Pur RAL 903	Lin RAL 113		
	Interrupteur ou va-et-vient	6 643 01 6 647 01	- 6 648 01	3 bornes soit fonction interrupteur simple, soit va-et-vient	Bornes auto
	Double va-et-vient	6 647 02	6 648 02	2 x 3 bornes soit fonction interrupteur simple, soit va-et-vient	
	Va-et-vient à voyant	6 647 10	6 648 10	Devient lumineux avec lampes réf. 6 650 90 ou réf. 6 650 92 et témoin avec lampe réf. 6 650 91	
	Interrupteur triple	6 645 03	-	3 interrupteurs simples équipés de griffes de fixation	
	Permutateur	6 647 04	-	Permet d'ajouter un troisième point de commande dans une installation va-et-vient	

### Commandes multifonctions





	Désignation	Couleur		Fonction	Connexion
		Pur	Lin		
	Simple	6 647 13	6 648 13	Livrées en mode pousoir avec doigt large monté. Configurations possibles : pousoir simple, va-et-vient simple, double pousoir, double va-et-vient, pousoir + va-et-vient, va-et-vient + pousoir (livré avec 2 demi-doigts pour fonctions doubles).	Bornes auto
	Doubles lumineux	6 647 14	6 648 14	Livrées en mode pousoir double. Transformables en double va-et-vient lumineux. Configurations possibles : double pousoir lumineux, double va-et-vient lumineux, double va-et-vient (livrées avec 2 lampes pour fonctions lumineuses réf. 6 650 90).	

**Niloé™ - Interrupteur ou va-et-vient  
Double va-et-vient avec ou sans voyant  
Inter triple - Permutateur - Pousoir  
Commandes multifonctions  
Commandes inter volet roulant et VMC**


Référence(s) : 6 643 01 - 6 645 03  
6 647 01/02/04/05/08/09/10/11/13/14/15/26/91  
6 648 01/02/05/08/09/10/11/13/14/91

**2. GAMME (suite)**

**Poussoirs NO-NF - 6 A - 250 V~**

	Désignation	Couleur		Fonction	Connexion
		Pur	Lin		
	Simple	6 647 05	6 648 05	Contact NO-NF 6 A	Bornes auto
	Simple lumineux	6 647 26	-	Contact NO-NF 6 A Livré avec voyant réf. 6 650 91	
	Poussoir porte-étiquette	6 647 15		Livré avec voyant lumineux réf. 6 650 90 et étiquette picto "sonnerie", "cadenas" et "ampoule"	
	Double	6 647 08	6 648 08	2 blocs contacts : NO-NF 6 A	

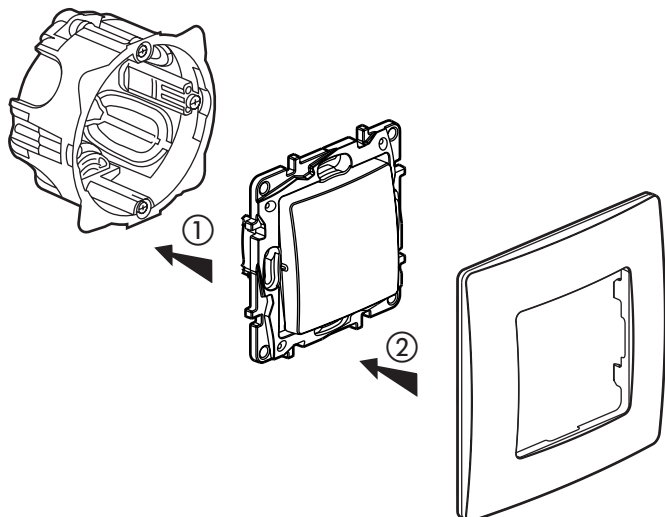
**Va-et-vient 10 AX + poussoir NO-NF 6 A - 250 V~**

	Désignation	Couleur		Fonction	Connexion
		Pur	Lin		
	Va-et-vient + poussoir	6 647 09	6 648 09	Soit interrupteur simple, soit va-et-vient et poussoir	Bornes auto

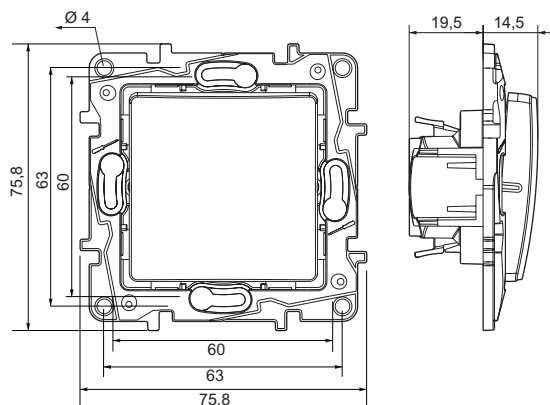
**Volet roulant 6 AX et VMC 10 AX - 250 V~**

	Inter volet roulant	6 647 11	6 648 11	Interrupteur 3 positions Montée - Stop - Descente pour commande directe du moteur	Bornes à vis
	Commande de VMC	6 647 91	6 648 91	Interrupteur 2 positions Vitesse lente ou rapide pour commande directe d'une ventilation mécanique centralisée	Bornes auto

**3. MISE EN SITUATION**



**4. COTES D'ENCOMBREMENT**



# Niloé™ - Interrupteur ou va-et-vient Double va-et-vient avec ou sans voyant Inter triple - Permutateur - Pousoir Commandes multifonctions Commandes inter volet roulant et VMC

Référence(s) : 6 643 01 - 6 645 03

6 647 01/02/04/05/08/09/10/11/13/14/15/26/91

6 648 01/02/05/08/09/10/11/13/14/91

## 5. RACCORDEMENT

Les fonctions commandes sont équipées de bornes automatiques sauf les fonctions volet-roulant/permutateur et interrupteur triple qui sont en connexion à vis.

Les poussettes de bornes automatiques sont grises RAL 735.

Longueur de dénudage : 13 mm

Câbles souples ou rigides compatibles.

Entrées de câbles pour la phase repérée en code couleur rouge

## 6. CARACTERISTIQUES TECHNIQUES

### 6.1 Caractéristiques mécaniques

IP : 21 D

IK : 04

### 6.2 Caractéristiques matières

Aspect polyglacé

Couleur : Pur RAL 903 et Lin RAL 113

Matière : - Plaque ABS

- Doigt de commande : ABS

- Sans halogène

Autoextinguibilité : - 850° C / 30 s pour les pièces isolantes maintenant en place les parties sous tension.

- 650° C / 30 s pour les autres pièces en matières isolantes.

Tenue UV

### 6.3 Caractéristiques électriques

Tension : 250 VAC

Intensité : - 10 AX pour interrupteur, va-et-vient, permutateur

- 6 A pour les poussoirs NO-NF

- 6 AX pour l'inter volet roulant

### 6.4 Caractéristiques climatiques

Température de stockage et utilisation : - 5° C à + 35° C

### 6.5 Caractéristiques du support

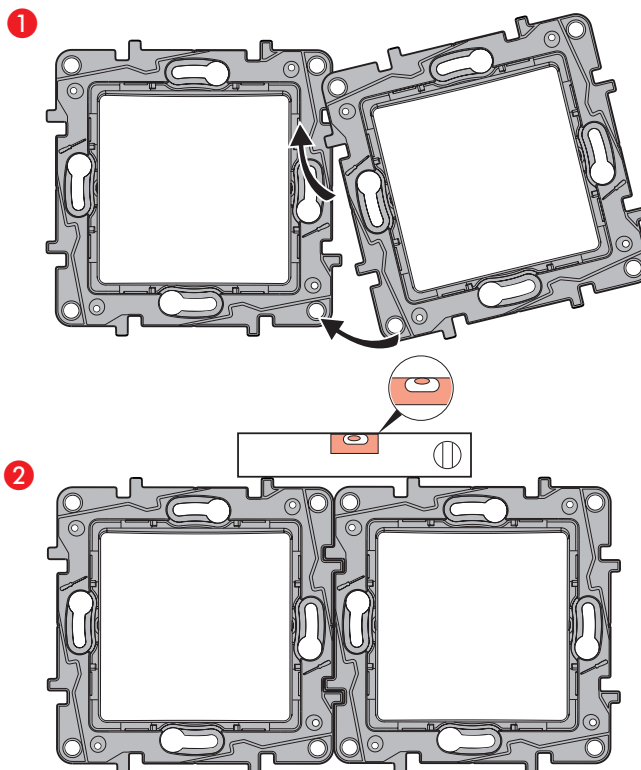
Matière : Polycarbonate gris RAL 737 sans halogène.

Haute résistance aux chocs et à la torsion en raison de l'épaisseur adaptée du support.

## 6. CARACTERISTIQUES TECHNIQUES (suite)

Guidage aisé pour la mise en place des mécanismes.

Alignement à l'horizontale ou verticale sans soulever excessivement les mécanismes



### 6.6 Caractéristiques de la coque

Matière : APET, plaque à base de polyester, grande clarté, très résistant aux chocs et aux agents chimiques.

## 7. ENTRETIEN

Nettoyage facile (en raison de la surface polyglacée).

## 8. ACCESSOIRES

### Voyants témoin et lumineux

Raccordement par montage direct

Lampe LED

#### • 6 650 90

Voyant lumineux 230 V

Consommation 0,15 mA

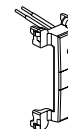
#### • 6 650 91

Voyant témoin 230 V

Consommation 3 mA

#### • 6 650 92

Voyant lumineux 12 V - 24 V - 48 V



### Griffe

Griffe "Rapido"

Permet la fixation des appareils en rénovation



## 9. NORMES ET AGREMENTS

Conforme aux normes d'installation et de fabrication.