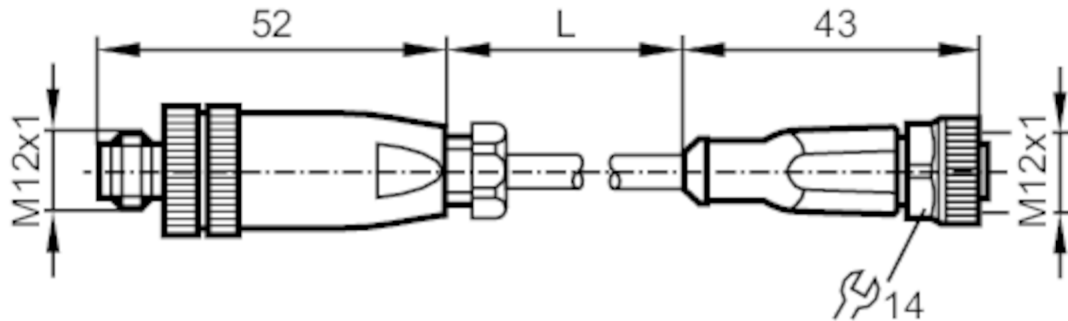


Câble de connexion pour barrages immatériels de sécurité

ADAPTER CABLE TRANSM.LOW RANG



Application	
Caractéristique spécifique	Sans silicone; Sans halogène; contacts dorés
Version	Pour le raccordement de barrages immatériels de sécurité/ barrières de sécurité multifaisceaux avec OSSD, pour émetteur
Application	Configuré pour "petite portée"
Sans silicone	oui
Données électriques	
Tension d'alimentation [V]	< 36 DC
Classe de protection	II
Courant de sortie total [A]	4; (...40 °C)
Conditions d'utilisation	
Indice de protection	IP 67
Données mécaniques	
Poids [g]	44,8
Matières	TPU orange; PA
Matière du corps	TPU / PA
Matière écrou moleté	laiton, nickelé
Remarques	
Unité d'emballage	1 pièces

EY3092



Câble de connexion pour barrages immatériels de sécurité

ADAPTER CABLE TRANSM.LOW RANG

Raccordement électrique

Câble: 0,1 m, PUR, Sans halogène, noir, Ø 4,9 mm; 5 x 0,34 mm² (42 x Ø 0,1 mm)

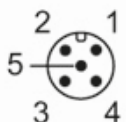
Raccordement électrique - Connecteur femelle

Connecteur: 1 x M12, droit; codage: A; Corps: TPU / PA, orange; Verrouillage: laiton, nickelé; Contacts: doré; Couple de serrage: 0,6...1,5 Nm

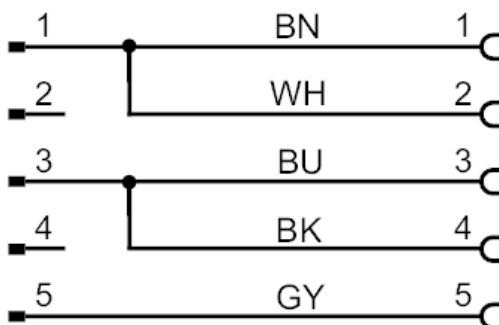


Raccordement électrique - connecteur

Connecteur: 1 x M12, droit; codage: A; Corps: TPU / PA, orange; Verrouillage: laiton, nickelé; Contacts: doré; Couple de serrage: 0,6...0,7 Nm



Raccordement



Couleurs des fils conducteurs :

BK = noir
BN = brun
BU = bleu
GY = gris
WH = blanc