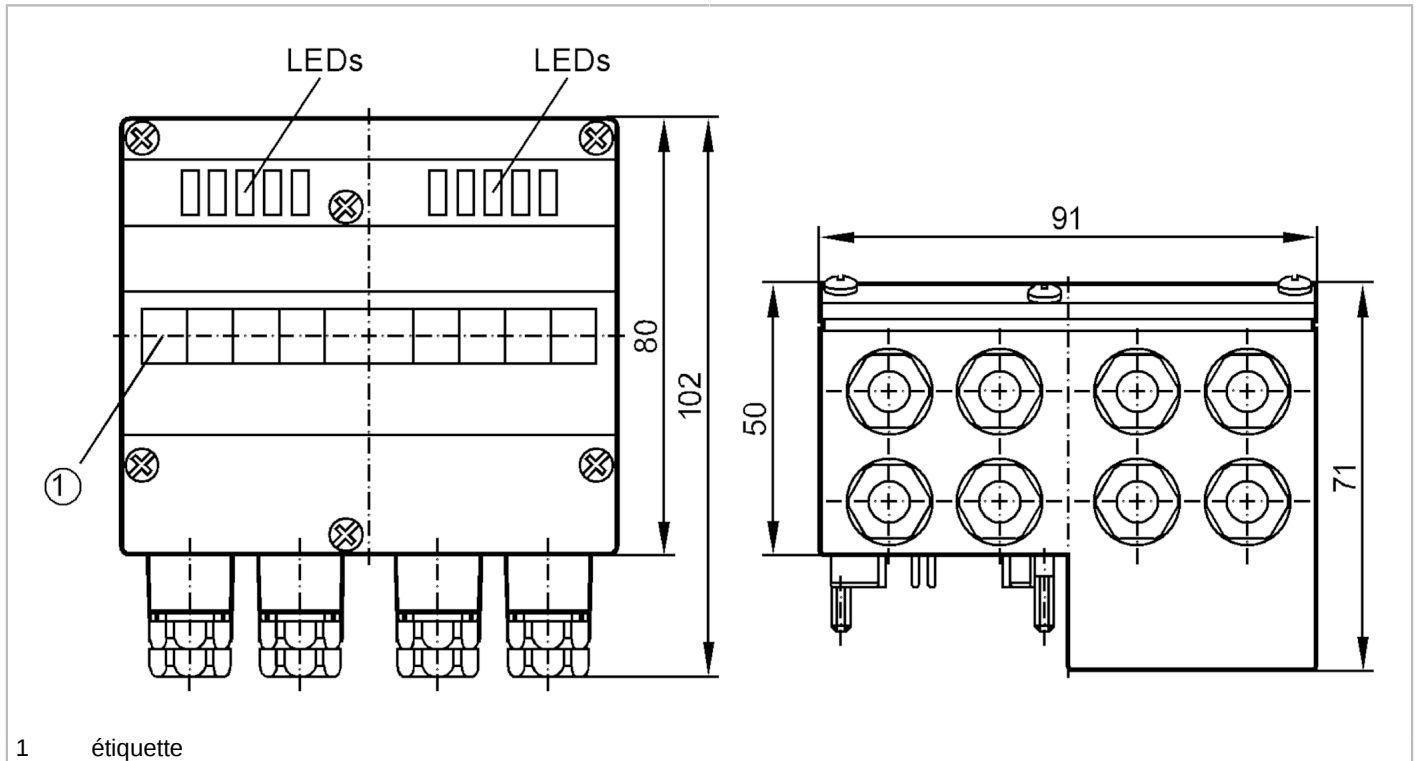


AC2620



Module universel AS-Interface

UniversalModule 4AI(Pt100)IP65



1 étiquette



Caractéristiques du produit

Nombre des entrées et sorties	Nombre des entrées Pt100: 4
Etendue de mesure [°C]	-200...850

Application

Application	montage sur le terrain
-------------	------------------------

Données électriques

Tension d'alimentation [V]	26,5...31,6 DC
Consommation max. via AS-i [mA]	80
Protection inversion de polarité	oui

Entrées/sorties

Nombre des entrées et sorties	Nombre des entrées Pt100: 4
-------------------------------	-----------------------------

Entrées

Nombre des entrées Pt100	4
Alimentation capteurs, entrées	AS-i
Alimentation en tension [V]	18...30; (DC)
Courant max. total des entrées [mA]	20
Nombre des entrées analogiques	raccordement de capteurs à 2 et 3 fils
Résolution entrée analogique	16 bit / 0,1 °C

AC2620



Module universel AS-Interface

UniversalModule 4AI(Pt100)IP65

Sorties		
Résolution sortie analogique		16 bit / 0,1 °C
Etendue de mesure / plage de réglage		
Etendue de mesure	[°C]	-200...850
Conditions d'utilisation		
Température ambiante	[°C]	0...70
Température de stockage	[°C]	-25...85
Humidité relative de l'air max.	[%]	90; (sans condensation)
Altitude max. au-dessus du niveau de la mer	[m]	2000
Indice de protection		IP 65
Tests / homologations		
CEM		EN 50295
MTTF	[Années]	150
Classification AS-i		
Profil maître AS-i		M3; M4
Profil AS-i		S-7.3.E
Configuration E/S AS-i	[hex]	7
Code ID AS-i	[hex]	3.E
Données mécaniques		
Poids	[g]	299
Boîtier		rectangulaire
Type de montage		interface AS-i vers des embases pour câble plat
Dimensions	[mm]	102 x 91 x 71
Matières		PBT
Afficheurs / éléments de service		
Indication	signal analogique	LED, jaune voies AI1...AI4
	fonctionnement	LED, vert AS-i
	erreurs	LED, rouge
Raccordement électrique		
Raccordement au module		Câbles plats
Remarques		
Unité d'emballage		1 pièces
Raccordement électrique		
cages à ressort:		

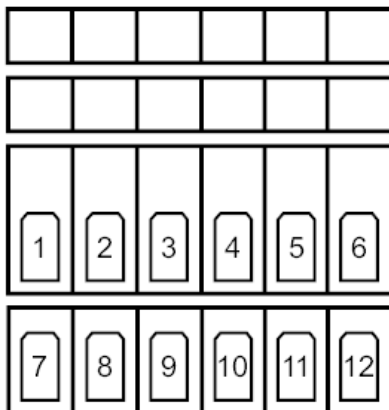


Module universel AS-Interface

UniversalModule 4AI(Pt100)IP65

par embrochage dans l'embase, FK / PG:

Raccordement



1	voie 1+
2	S1-
3	voie 1-
4	voie 2+
5	S2
6	voie 2-
7	voie 3+
8	S3-
9	voie 3-
10	voie 4+
11	S4-
12	voie 4-