

Temperaturanzeigen

LED-Temperaturanzeigen	Thermoelementeingang J, K und N (DC)	Codix 532
-------------------------------	---	------------------



Kostengünstige Temperaturanzeige für Frontplatteneinbau mit heller, 5-stelliger LED-Anzeige für Anzeige in °C oder °F.
Für sehr genaue Temperaturmessungen durch Verwendung von J, K oder N Thermoelemente mit fest hinterlegten Kennlinien und wählbarer Vergleichsstellen-Kompensation.
Minimalwert- und Maximal-Wert Erfassung für Temperaturüberwachungen über längere Zeiträume.



DC 10 ... 30 V Spannungsversorgung	J, K, N J, K, N Thermoelement	Prog Klartextprogrammierung	AC/DC Galvanische Trennung	-20... +65°C Temperaturbereich	IP65 Hohe Schutzart	min / max Min- / Max-Erfassung	000000 DIN Frontplatte	123... 5 LEDs
---	---	---------------------------------------	--------------------------------------	--	-------------------------------	--	----------------------------------	-------------------------

Produktmerkmale

- Eingangsbereich: Thermoelemente J, K, N mit externer oder interner Vergleichsstellen-Kompensation.
- Kompakte und kostengünstige Temperaturanzeige.
- Einfachste Programmierung und Bedienung.
- Zeitgemäßes Industriedesign.
- 5 Messungen pro Sekunde.

Nutzen

- Temperaturanzeige in °C oder °F.
- MIN/MAX-Erfassung und Datensicherung bei Power Off.
- Galvanische Trennung mit Verpolschutz.
- Schraubklemmenanschluss: 5 mm Raster.
- Eingang für Display-Hold.

Bestellangaben

Temperaturanzeige für Thermoelemente J, K und N **6.532.012.300** ¹⁾

Lieferumfang

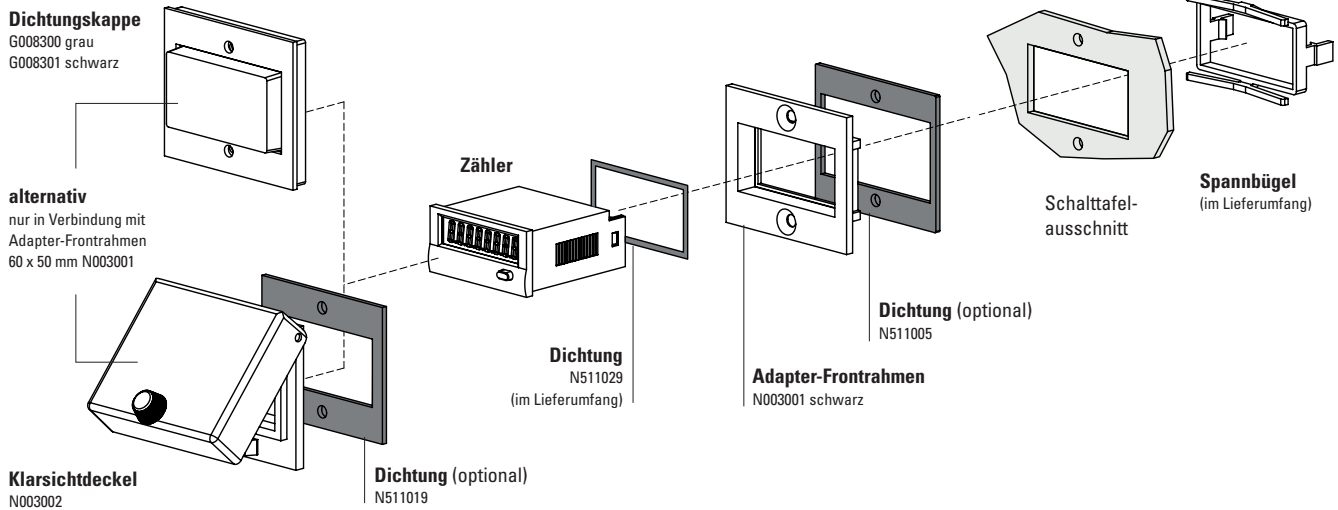
- Digitalanzeige
- Spannbügel
- Dichtung
- Frontrahmen f. Schraubbefestigung (T008181) 56 x 40 mm, Einbauquerschnitt 50 x 25 mm
- Frontrahmen f. Spannbügelbefestigung (T008180) 53 x 28 mm, Einbauquerschnitt 50 x 25 mm
- 1 Satz selbstklebende Symbole
- Bedienungsanleitung multilingual

1) Lagertypen.

Temperaturanzeigen

LED-Temperaturanzeigen Thermoelementeingang J, K und N (DC) Codix 532

Zubehör / Montagebeispiel



		Typ / Größe	Beschreibung		Bestell-Nr.	passende Dichtung
Adapter-Frontrahmen		53 x 28 mm	für Ausschnitt 50 x 25 mm auf 45 x 22,2 mm	grau schwarz anthrazit	T008164 T008165 T008180	N511015
		56 x 40 mm	für Ausschnitt 50 x 25 mm auf 45 x 22,2 mm Schraubbefestigung	schwarz anthrazit	T008161 T008181	N511045
		72 x 36 mm	für Ausschnitt 68 x 33 mm auf 45 x 22,2 mm	schwarz u. silber eleoxiert als Set	162704Set	–
		60 x 50 mm	für Ausschnitt 54 x 29 mm auf 45 x 22,2 mm Schraubbefestigung	schwarz	N003001	N511005
		48 x 48 mm	für Ausschnitt 45 x 45 mm auf 45 x 22,2 mm	schwarz	T008883	–
Dichtungskappe IP65		K1	nur in Verbindung mit Adapter-Frontrahmen 60 x 50 mm N003001	transparent / grau transparent / schwarz	G008300 G008301	–
Klarsichtdeckel IP65		1 Dv (auf Rahmen montiert)	Deckel verriegelbar, für Ausschnitt 54 x 29 mm, nur in Verbindung mit Adapter-Frontrahmen 60 x 50 mm N003001	transparent / schwarz	N003002	N511019
Dichtung Zähler			48 x 24 mm (für Einbau in Adapter-Frontrahmen) 49 x 25 mm		N511029 N511034	
Aufbaurahmen		Ausschnitt 50 x 25 mm	über Adapter T008180 für Schnappmontage auf 35 mm Hut-Schiene nach DIN	chromatiert	G300004	–
Blindgehäuse		48 x 24 mm	für Ausschnitt 45 x 22,2 mm und 50 x 25 mm	anthrazit	G003836	–

im Lieferumfang

Temperaturanzeigen

LED-Temperaturanzeigen Thermoelementeingang J, K und N (DC) Codix 532

Technische Daten

Allgemeine technische Daten	
Anzeige	5-stellige rote 7-Segment LED-Anzeige 8 mm [0.35"] hoch
Anzeigefresh	1 ... 2 mal pro Sekunde
Datensicherung	EEPROM
Betriebstemperatur	-20 °C ... +65 °C (nicht betauend)

Elektrische Kennwerte	
Spannungsversorgung	10 ... 30 V DC, galvanisch getrennt mit integriertem Verpolungsschutz
Stromaufnahme	max. 40 mA

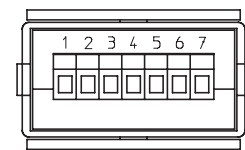
Mechanische Kennwerte	
Gehäuse	Schalttafelgehäuse 48 x 24 mm nach DIN 43700; RAL 7021, dunkelgrau
Schutzart	IP65 (frontseitig)
Gewicht	ca. 50 g
Anschluss technik	Schraubklemmen im RM 5,08 mm, 7-polig

Messsignaleingänge	
Messrate	5 Messungen pro Sekunde
Eingang	Thermoelement-Sensor J (Fe-CuNi) K (Ni-CrNi) N (NiCrSi-NiSi) mit Fühlerbruchüberwachung
Temperaturbereiche (nach DIN IEC 584)	J (Fe-CuNi) -210,0 °C ... +1200,0 °C -346,0 °F ... +2192,0 °F K (Ni-CrNi) -200,0 °C ... +1372,0 °C -328,0 °F ... +2501,6 °F N (NiCrSi-NiSi) -200,0 °C ... +1300,0 °C -328,0 °F ... +2370,0 °F
Auflösung	0,1 °C (0,1 °F) bzw. 1 °C (1 °F)
Linearitätsfehler	< 0,4 % über den gesamten Messbereich bei 20 °C Betriebstemperatur
Temperaturdrift	0,1 K/K _{Umgebung}
Vergleichsstellenfehler	±1 °C typ / ±3 °C max.
Steuereingänge	HIGH 4 ... 30 V DC LOW 0 ... 2 V DC

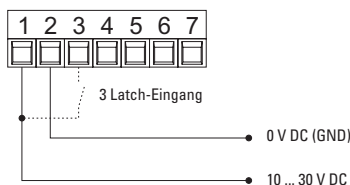
Zulassungen	
UL-konform gemäß	File-Nr. E128604
CE-konform gemäß	EMV-Richtlinie 2014/30/EU RoHS-Richtlinie 2011/65/EU
UKCA-konform gemäß	EMC Regulations S.I. 2016/1091 RoHS Regulations S.I. 2012/3032

Anschlussbelegung

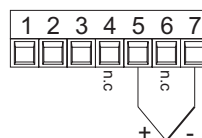
1	2	3	4	5	6	7
10 ... 30 V DC	0 V DC GND	Latch-Eingang	n.c.	Thermoelem. +	n.c.	Thermoelem. -



Anschluss Spannungsversorgung und Latch-Eingang



Anschluss Thermoelement-Sensor



Temperaturanzeigen

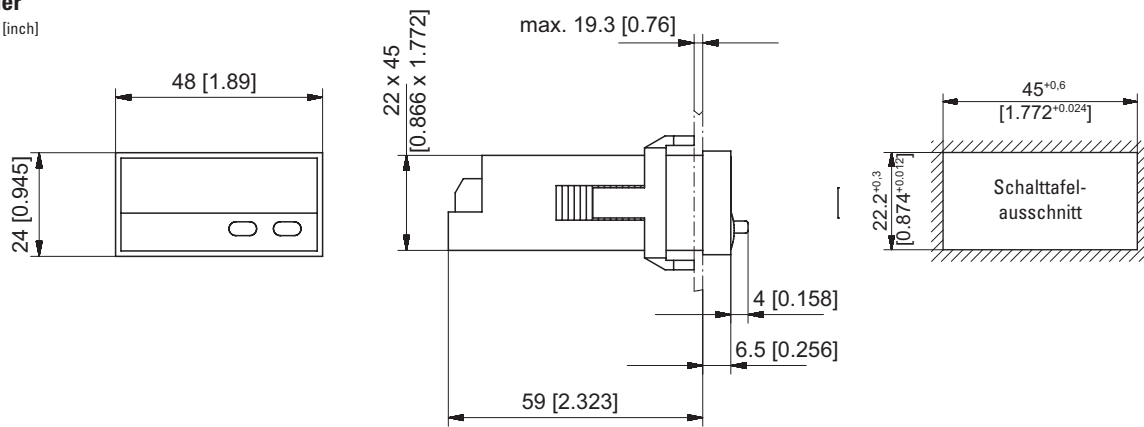
LED-Temperaturanzeigen

Thermoelementeingang J, K und N (DC)

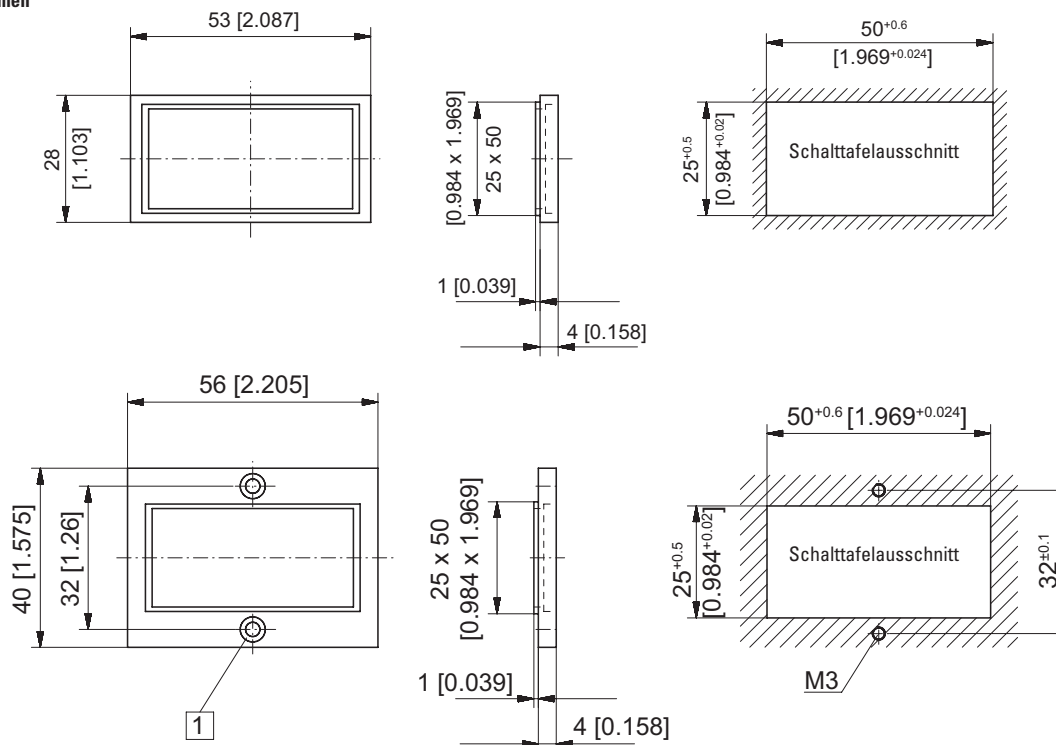
Codix 532

Maßbilder

Maße in mm [inch]



Einbaurahmen



1 Senkung Af3, DIN 74