



2410 01

USB-2.0-Einbaukupplung Typ A, stehende Ausführung, für Leiterplatten

1. Werkstoffe

Kontaktträger	PBT GF
Kontaktfeder	CuZn, unternickelt und vergoldet
Lötanschluss	CuZn, unternickelt und verzinkt
Gehäuse	CuZn, unternickelt und verzinkt

2. Mechanische Daten

Kontaktierung mit	USB-Steckern 2410 07, 2410 08, 2431, 2480
-------------------	---

3. Elektrische Daten

Durchgangswiderstand	≤ 30 mΩ
Bemessungsstrom	≤ 1 A
Bemessungsspannung	30 V AC
Prüfspannung	500 V/60 s
Isolationswiderstand	≥ 100 MΩ

2410 01

USB 2.0 chassis socket type A, upright version, for printed circuit boards

1. Materials

Body	PBT GF
Contact spring	CuZn, pre-nickelated and gilded
Solder pin	CuZn, pre-nickelated and tinned
Shell	CuZn, pre-nickelated and tinned

2. Mechanical data

Mating with	USB plugs 2410 07, 2410 08, 2431, 2480
-------------	--

3. Electrical data

Contact resistance	≤ 30 mΩ
Rated current	≤ 1 A
Rated voltage	30 V AC
Test voltage	500 V/60 s
Insulation resistance	≥ 100 MΩ

2410 01

Embase femelle USB 2.0 type A, version droite, pour cartes imprimées

1. Matériaux

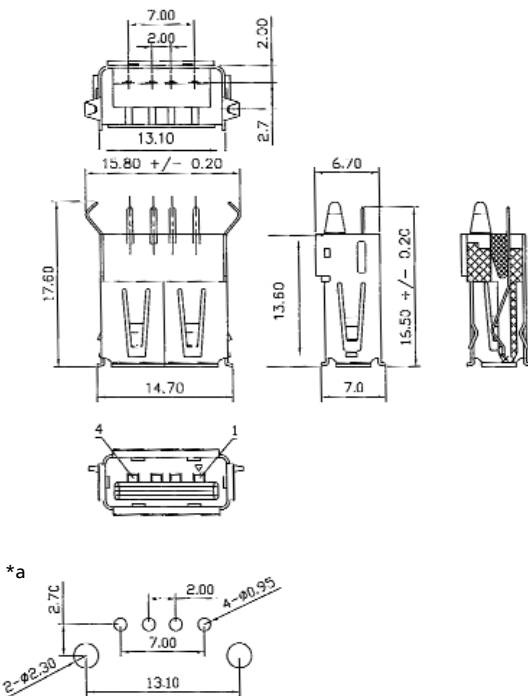
Corps isolant	PBT GF
Ressort de contact	CuZn, sous-nickelé et doré
Plot à souder	CuZn, sous-nickelé et étamé
Boîtier	CuZn, sous-nickelé et étamé

2. Caractéristiques mécaniques

Raccordement avec	connecteurs mâles USB 2410 07, 2410 08, 2431, 2480
-------------------	--

3. Electrical data

Résistance de contact	≤ 30 mΩ
Courant assigné	≤ 1 A
Tension assignée	30 V AC
Tension d'essai	500 V/60 s
Résistance d'isolement	≥ 100 MΩ



*a Leiterplattenlayout
printed circuit board layout
modèle de la carte imprimée

Bestellbezeichnung Designation Désignation	Polzahl Poles Pôles	Verpackungseinheit Package unit Unité d'emballage
2410 01	4	200

Verpackung: im Tablett
Packaging: in tray
Emballage: en tableau