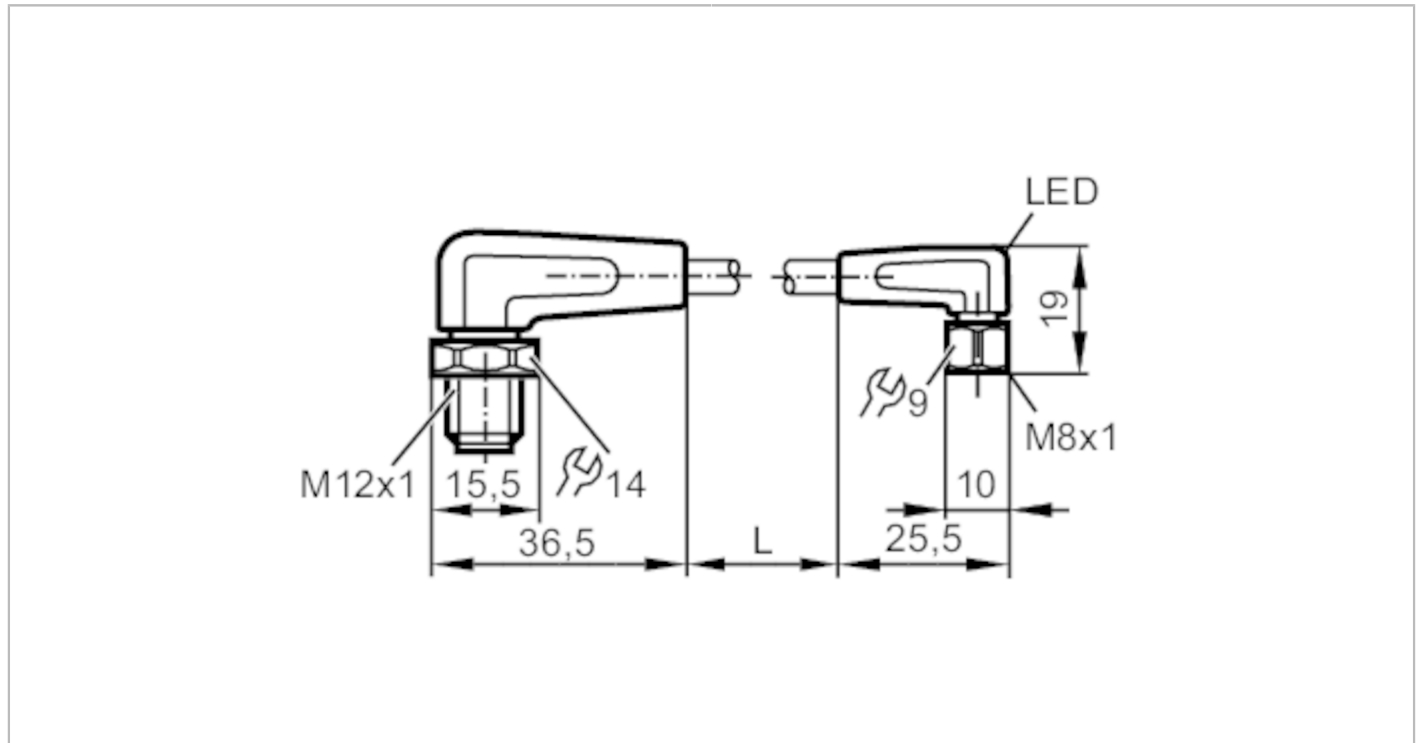




## Câble de connexion

VDOAF032VAS00,3E03STAH030VAS



| Application   |  |
|---|--|
| Caractéristique spécifique                          | Sans silicone; contacts dorés; Aptitude pour des câbles en mouvement |
| Application   | zones aseptiques et humides dans l'industrie agroalimentaire         |
| Sans silicone                                       | oui  |
| Données électriques                                 |  |
| Tension d'alimentation [V]                          | 10...36 DC   |
| Classe de protection                                | III  |
| Courant de sortie total [A]                         | 3  |
| Sorties   |  |
| Technologie   | PNP  |
| Conditions d'utilisation                            |  |
| Température ambiante [°C]                           | -25...80   |
| Remarque sur la température ambiante                | cULus: ...50 °C  |
| Température ambiante en mouvement [°C]              | 5...80   |
| Remarque sur la température ambiante (en mouvement) | cULus: ...50 °C  |
| Indice de protection                                | IP 65; IP 67; IP 68; IP 69K  |
| Données mécaniques                                  |  |
| Poids [g]   | 36,5   |
| Matière du corps                                    | PVC  |
| Matière écrou moleté                                | inox (1.4404 / 316L)   |
| Matière des joints                                  | EPDM   |

# EVT294



## Câble de connexion

VDOAF032VAS00,3E03STAH030VAS

|                                       |   |  |
|---------------------------------------|---|--|
| Aptitude pour des câbles en mouvement | oui                                       |  |
| Aptitude pour des câbles en mouvement | rayon de courbure en cas de pose flexible | min. 10 x diamètre du câble  |
|                                       | vitesse de passage                        | max. 3,3 m/s pour une longueur de passage horizontale et une accélération max. de 5 m/s <sup>2</sup> |
|                                       | cycles de courbure                        | > 1 Mio.   |
|                                       | sollicitation de torsion                  | ± 180 °/m  |

### Afficheurs / éléments de service

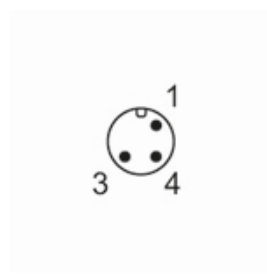
|            |                     |                |
|------------|---------------------|----------------|
| Indication | état de commutation | 1 x LED, jaune |
|            | fonctionnement      | 1 x LED, vert  |

### Remarques

|                   |          |
|-------------------|----------|
| Unité d'emballage | 1 pièces |
|-------------------|----------|

### Raccordement électrique - connecteur

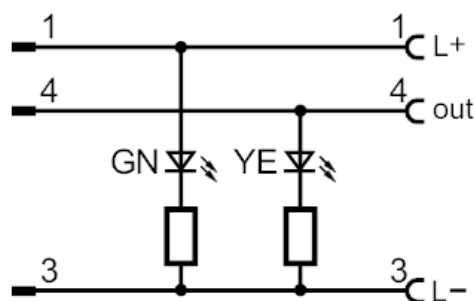
Connecteur: 1 x M12, coudé; codage: A; Corps: PVC, orange; Verrouillage: inox (1.4404 / 316L); Contacts: doré; Couple de serrage: 0,6...1,5 Nm



### Raccordement électrique

Câble: 0,3 m, PVC, orange, Ø 4,9 mm; 3 x 0,34 mm<sup>2</sup> (42 x Ø 0,1 mm )

### Raccordement



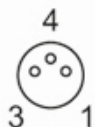


## Câble de connexion

VDOAF032VAS00,3E03STAH030VAS

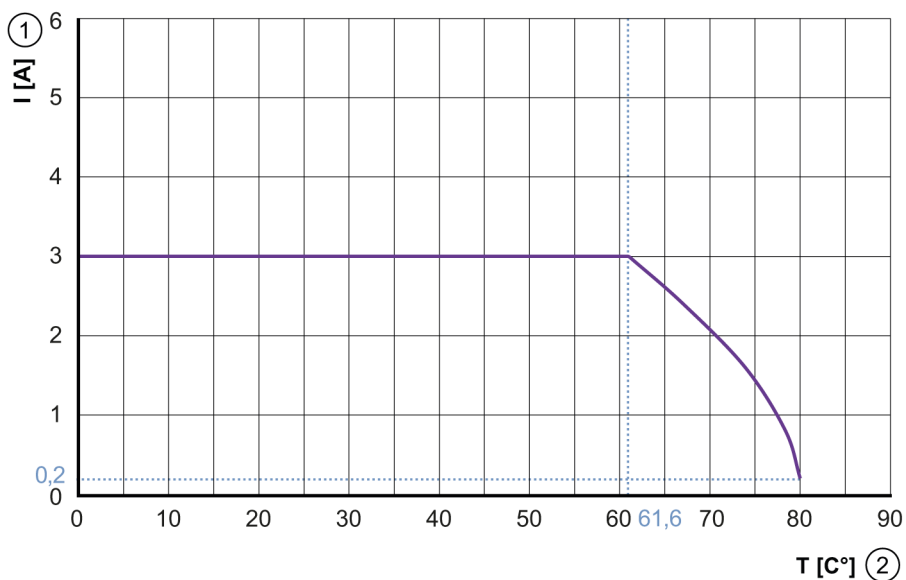
## Raccordement électrique - Connecteur femelle

Connecteur: 1 x M8, coudé; codage: A; Corps: PVC, orange; Verrouillage: inox (1.4404 / 316L); Joint d'étanchéité: EPDM; Contacts: doré; Couple de serrage: 0,3...0,5 Nm



## Diagrammes et courbes

Courbe caractéristique du déclassement



- 1 Courant [A]
- 2 Température ambiante [°C]