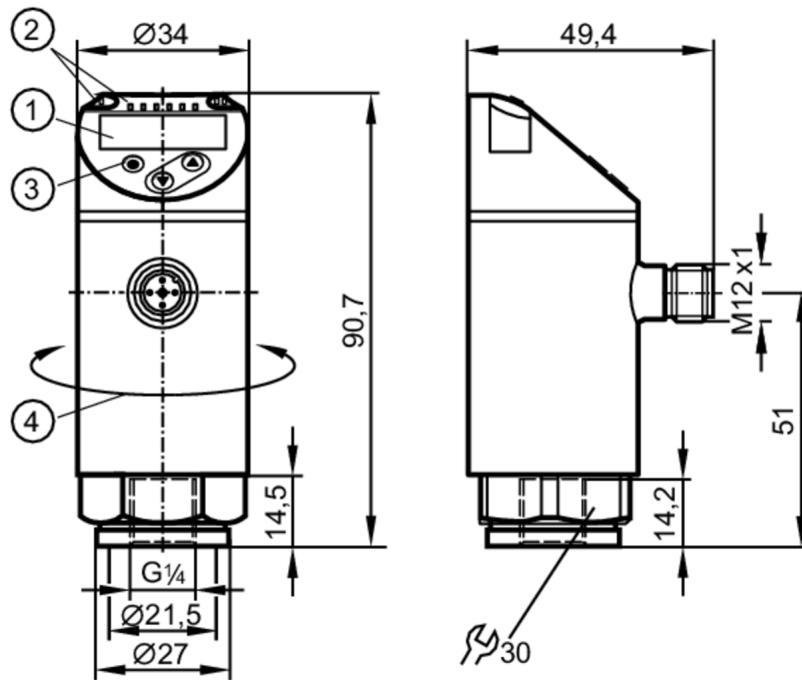


PN2169



Capteur de pression avec afficheur

PN-+,5BRER14-MFRKG/US/ IV



- 1 affichage alphanumérique 4 digits rouge / vert
- 2 LED Unité d'affichage / état de commutation
- 3 bouton de programmation
- 4 partie supérieure du boîtier orientable 345°



Caractéristiques du produit

Nombre des entrées et sorties	Nombre des sorties numériques: 2; Nombre des sorties analogiques: 1				
Etendue de mesure	-0,5...0,5 bar	-500...500 mbar	-7,26...7,26 psi	-201...201 inH2O	-50...50 kPa
Raccord process	taraudage G 1/4 taraudage				

Application

Caractéristique spécifique	contacts dorés				
Élément de mesure	cellule de mesure de pression céramique-capacitif				
Application	pour les applications industrielles				
Fluides	milieux liquides et gazeux				
Température du fluide [°C]	-25...80				
Pression d'éclatement min.	30000 mbar	450 psi	3000 kPa		
Tenue en pression	10000 mbar	145 psi	1000 kPa		
Résistance à la dépression	-1000 mbar		-0,1 MPa		
Type de pression	pression relative; vide				

Données électriques

Tension d'alimentation [V]	18...30 DC; (selon TBTS/TBTP)				
Consommation [mA]	< 35				
Résistance d'isolation min. [MΩ]	100; (500 V DC)				
Classe de protection	III				

PN2169



Capteur de pression avec afficheur

PN-+,5BRER14-MFRKG/US/ IV

Protection inversion de polarité		oui
Retard à la disponibilité [s]		0,3
Chien de garde intégré		oui

Entrées/sorties

Nombre des entrées et sorties	Nombre des sorties numériques: 2; Nombre des sorties analogiques: 1	
-------------------------------	---	--

Sorties

Nombre total de sorties		2
Sortie signal		signal de commutation; signal analogique; IO-Link; (configurable)
Technologie		PNP/NPN
Nombre des sorties numériques		2
Fonction de sortie		normalement ouvert / fermé; (paramétrage)
Chute de tension max. sortie de commutation DC [V]		2
Courant de sortie (au maintien) de la sortie de commutation DC [mA]		250
Fréquence de commutation DC [Hz]		< 500
Nombre des sorties analogiques		1
Sortie analogique (courant) [mA]		4...20; (possibilité de mise à l'échelle 1:5)
Charge maxi [Ω]		500
Sortie analogique (tension) [V]		0...10; (possibilité de mise à l'échelle 1:5)
Résistance de charge min. [Ω]		2000
Protection courts-circuits		oui
Version protection courts-circuits		pulsé
Protection surcharges		oui

Etendue de mesure / plage de réglage

Etendue de mesure	-0,5...0,5 bar	-500...500 mbar	-7,26...7,26 psi	-201...201 inH2O	-50...50 kPa
Sortie analogique/valeur min	-500...300 mbar	-7,26...4,36 psi	-201...120 inH2O	-50...30 kPa	
Sortie analogique/valeur max	-300...500 mbar	-4,36...7,26 psi	-120...201 inH2O	-30...50 kPa	

Factory setting / CMPT = 2

Point de consigne haut SP	-494...500 mbar	-7,16...7,26 psi	-198...201 inH2O	-49,4...50 kPa
Point de consigne bas rP	-498...496 mbar	-7,22...7,2 psi	-200...199 inH2O	-49,8...49,6 kPa
Distance minimale entre SP et rP	6 mbar	0,06 psi	2 inH2O	0,6 kPa
En pas de	2 mbar	0,02 psi	1 inH2O	0,2 kPa

Status_B High Resolution / CMPT = 3

Point de consigne haut SP	-494...500 mbar	-7,16...7,25 psi	-198...201 inH2O	-49,4...50 kPa
Point de consigne bas rP	-498...496 mbar	-7,22...7,19 psi	-200...199 inH2O	-49,8...49,6 kPa
Distance minimale entre SP et rP	5 mbar	0,06 psi	2 inH2O	0,5 kPa
En pas de	1 mbar	0,01 psi	1 inH2O	0,1 kPa



Capteur de pression avec afficheur

PN-+,5BRER14-MFRKG/US/ IV

Exactitude / déviations									
Exactitude du seuil [% du gain]	< ± 0,4; (Turn down 1:1)								
Répétabilité [% du gain]	< ± 0,1; (en cas de variations de température < 10 K; Turn down 1:1)								
Exactitude type [% du gain]	< ± 0,25 (BFSL) / < ± 0,5 (LS); (Turn down 1:1; BFSL = Best Fit Straight Line (la meilleure droite); LS = réglage des valeurs limites)								
Déviations hystérésis [% du gain]	< ± 0,1; (Turn down 1:1)								
Stabilité à long terme [% du gain]	< ± 0,05; (Turn down 1:1; par 6 mois)								
Coefficient de température point zéro [% du gain / 10 K]	< ± 0,2; (-0...80 °C)								
Coefficient de température gain [% du gain / 10 K]	< ± 0,2; (-0...80 °C)								
Remarques sur la précision / déviation	exactitude du seuil, exactitude type sous DN VGL : < ± 1%								
Temps de réponse									
Temps de réponse [ms]	< 1,5								
Temporisation réglable dS, dr [s]	0...50								
Amortissement valeur process dAP [s]	0...4								
Amortissement sortie analogique dAA [s]	0...4								
Temps de réponse max. sortie analogique [ms]	3								
Logiciel / programmation									
Possibilités de paramétrage	hystérésis / fenêtre; normalement ouvert / fermé; temporisation à l'enclenchement / au déclenchement; Amortissement; Unité d'affichage; sortie de courant / tension								
Interfaces									
Interface de communication	IO-Link								
Type de transmission	COM2 (38,4 kBaud)								
Révision IO-Link	1.1								
Standard SDCI	IEC 61131-9								
Mode SIO	oui								
Type de port maître requis	A; (si broche 2 n'est pas raccordée: B)								
DeviceID supportés	<table border="1"> <thead> <tr> <th>Mode de fonctionnement</th> <th>DeviceID</th> </tr> </thead> <tbody> <tr> <td>Factory setting / CMPT = 2</td> <td>468</td> </tr> <tr> <td>Status_B High Resolution / CMPT = 3</td> <td>984</td> </tr> </tbody> </table>	Mode de fonctionnement	DeviceID	Factory setting / CMPT = 2	468	Status_B High Resolution / CMPT = 3	984		
Mode de fonctionnement	DeviceID								
Factory setting / CMPT = 2	468								
Status_B High Resolution / CMPT = 3	984								
Remarque	Pour d'autres informations voir le fichier pdf IO-Link sous "Téléchargements"								
Factory setting / CMPT = 2									
Profils	<table border="1"> <tbody> <tr> <td>Smart Sensor - SSP 0</td> <td>Generic Profiled Sensor</td> </tr> <tr> <td>Function</td> <td>Device identification</td> </tr> <tr> <td>Function</td> <td>Process data variable</td> </tr> <tr> <td>Function</td> <td>Device diagnosis</td> </tr> </tbody> </table>	Smart Sensor - SSP 0	Generic Profiled Sensor	Function	Device identification	Function	Process data variable	Function	Device diagnosis
Smart Sensor - SSP 0	Generic Profiled Sensor								
Function	Device identification								
Function	Process data variable								
Function	Device diagnosis								
Temps de cycle de process min. [ms]	2,3								
Résolution IO-Link pression [mbar]	1								



Capteur de pression avec afficheur

PN-+,5BRER14-MFRKG/US/ IV

Données process IO-Link (cyclique)	Fonction	longueur en bits
	pression	14
	informations de commutation binaires	2
Fonctions IO-Link (acyclique)	étiquette électronique spécifique application	
Status_B High Resolution / CMPT = 3		
Profils	Smart Sensor - SSP 3.1	Measuring Sensor
	Common - I&D	Identification and Diagnosis
Temps de cycle de process [ms] min.	3	
Résolution IO-Link pression [mbar]	0,5	
Données process IO-Link (cyclique)	Fonction	longueur en bits
	pression	16
	état d'appareil	4
Fonctions IO-Link (acyclique)	étiquette électronique spécifique application	
Conditions d'utilisation		
Température ambiante [°C]	-25...80	
Température de stockage [°C]	-40...100	
Indice de protection	IP 65; IP 67	
Tests / homologations		
CEM	DIN EN 61000-6-2	
	DIN EN 61000-6-3	
Tenue aux chocs	DIN EN 60068-2-27	50 g (11 ms)
Tenue aux vibrations	DIN EN 60068-2-6	20 g (10...2000 Hz)
MTTF [Années]	138	
Homologation UL	N° d'agrément UL	J012
Directive relative aux équipements sous pression	règles de l'art; utilisable pour des fluides du groupe 2; fluides du groupe 1 sur demande	
Données mécaniques		
Poids [g]	238,5	
Boîtier	cylindrique	
Dimensions [mm]	Ø 34 / L = 90,7	
Matières	inox (1.4404 / 316L); PBT+PC-GF30; PBT GF20; PC	
Matières en contact avec le fluide	inox (1.4404 / 316L); Al2O3 (96 %; céramique); FKM	
Cycles de pression min.	100 millions	
Couple de serrage [Nm]	25...35; (couple de serrage recommandé; dépend de la lubrification, du joint d'étanchéité et de la charge de pression)	
Raccord process	taroudage G 1/4 taroudage	
Orifice d'étranglement intégré	non (peut être inséré ultérieurement)	
Afficheurs / éléments de service		
Indication	Unité d'affichage	4 x LED, vert (mbar, kPa, psi, inH2O)
	état de commutation	2 x LED, jaune
	valeurs mesurées	affichage alphanumérique, rouge / vert 4 digits
Remarques		
Unité d'emballage	1 pièces	

PN2169



Capteur de pression avec afficheur

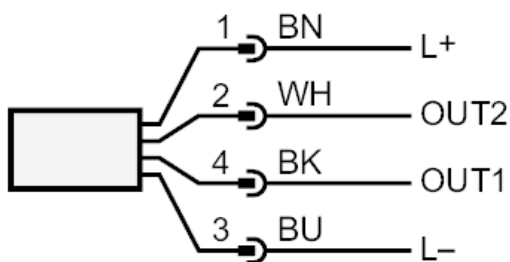
PN-+,5BRER14-MFRKG/US/ IV

Raccordement électrique

Connecteur: 1 x M12; codage: A; Contacts: doré



Raccordement



OUT1 sortie de commutation
 IO-Link

OUT2 sortie de commutation
 sortie analogique

Couleurs des fils conducteurs :

BK = noir
BN = brun
BU = bleu
WH = blanc