

# 嵌合高さ1.9mm~2.4mm 軽量 SMT 小型同軸コネクタ

## U.FLシリーズ



### ■特長

#### 1. 嵌合高さ(NOM 1.9mm~2.4mm)

レセプタクルとプラグ(L曲がり)による嵌合時の基板面からの高さはMAX2.0mm~2.5mm(プラグで異なります)と低背です。(右図をご参照ください)

#### 2. レセプタクル

質量15.7mg基板占有面積は7.7mm<sup>2</sup>と小型・軽量です。表面実装対応品です。(エンボステーピング梱包仕様)

#### 3. 周波数

プラグ U.FL(A):~18GHz

プラグ U.FL:~8GHz

レセプタクル U.FL(A)とU.FLに共通で使用可能

#### 4. プラグは極細フッ素系樹脂ケーブルに適合

φ1.37、φ1.32、φ1.13、φ0.95、φ0.81

#### 5. 各種アクセサリ

プラグ挿入・引き抜き治具。検査用・内部配線用アダプタ。U.FLプラグ逆端接続用 SMA、MMCX、TNCコネクタ等があります。

#### 6. 嵌合感触

小型にもかかわらず、ロック感があり確実な嵌合が確認できます。

#### 7. 環境対応

◆ハロゲンフリー

レセプタクル・プラグハーネスに基準値以上の塩素、臭素は使用していません。

\*IEC61249-2-21に従い定義

Br 900ppm以下 Cl 900ppm以下 Br+Cl 1500ppm以下

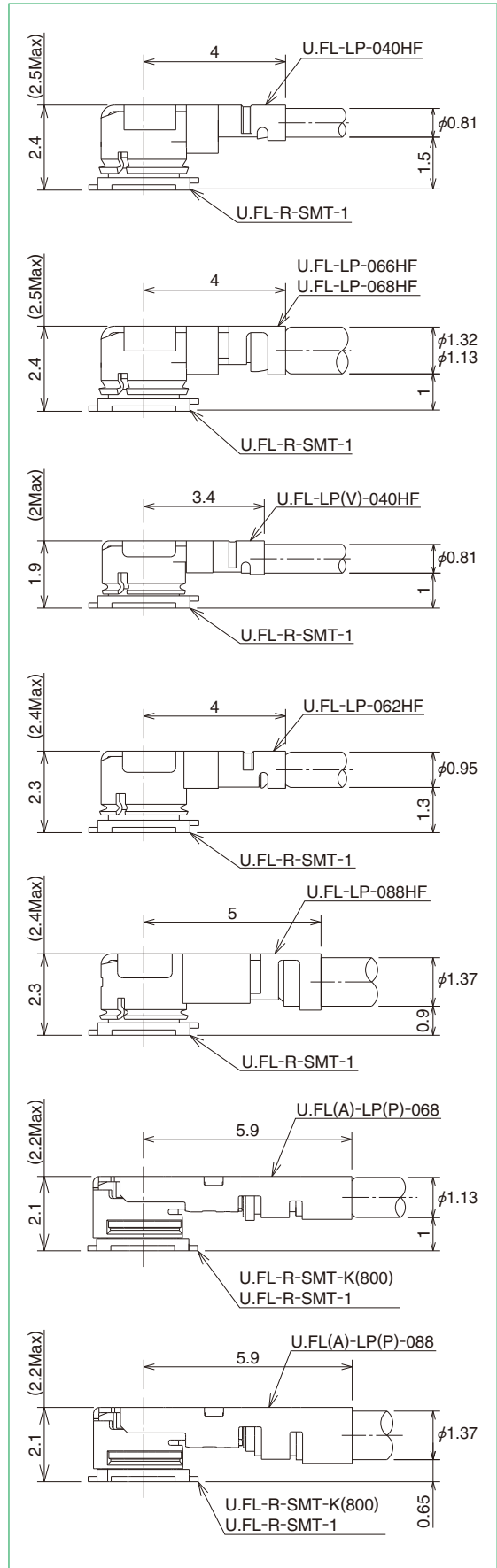
◆RoHS2対応

### ■用途

無線LAN機器(Wi-Fi 6対応) Bluetooth機器  
カーナビゲーション、ドローン、PDA、GPS、無線通信装置、  
電子計測器等

プラグ U.FL(A):~18GHz対応  
プラグ U.FL:~8GHz対応

### ●コネクタ嵌合時のスペースファクター



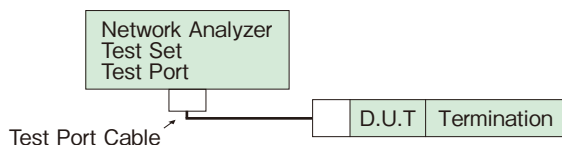
## 製品規格

定 格	公称インピーダンス 定格周波数	50Ω DC~8GHz	使用温度範囲 使用相対湿度	-40℃~+105℃ 90%RH以下	保管温度範囲 保管相対湿度	-30℃~+70℃ 90%RH以下
-----	--------------------	----------------	------------------	-----------------------	------------------	----------------------

項 目	規 格	条 件		
1. 接触抵抗	中心: 20mΩ以下 (50mΩ以下) 外部: 10mΩ以下 (20mΩ以下) (U.FL(A))	10mA以下で測定		
2. 絶縁抵抗	500MΩ以上	DC 100Vで測定		
3. 耐電圧	せん絡・絶縁破壊のないこと	AC 200Vを1分間		
4. 電圧定在波比 (※)	ケーブルタイプ	DC~3GHz	3~6GHz	6~8GHz
	U.FL-LP-040HF φ0.81	1.3以下	1.35以下	1.4以下
	U.FL-LP(V)-040HF φ0.81	1.3以下		
	U.FL-LP-068HF φ1.13	1.3以下	1.4以下	1.6以下
	U.FL-LP-066HF φ1.32	1.3以下	1.5以下	1.7以下
	U.FL-LP-062HF φ0.95	1.3以下		1.4以下
	U.FL-LP-088HF φ1.37	1.3以下	1.4以下	1.6以下
	U.FL(A)-LP(P)-068 φ1.13 U.FL(A)-LP(P)-088 φ1.37	1.3以下	1.4以下	6~9GHz : 1.5以下 9~12GHz : 1.6以下 12~15GHz : 1.7以下 15~18GHz : 2.0以下
5. 雌コンタクトの保持力	0.15N以上 / 0.1N以上 (062, U.FL(A))	φ0.475のピンゲージで測定		
6. 繰り返し動作	接触抵抗 初期規格値+5mΩ	挿抜 30回		
7. 耐振性	1μs以上の瞬断がないこと	周波数10~100Hz、片振幅1.5mm、加速度59m/s <sup>2</sup> 3軸方向各5サイクル		
8. 耐衝撃性	破損・ひび・部品のゆるみがないこと	加速度735m/s <sup>2</sup> 、持続時間11ms、 波形 正弦半波、6軸方向 各3回		
9. 耐湿性 (定常状態)	絶縁抵抗 10MΩ以上 (高湿時) 500MΩ以上 (乾燥時)	温度40℃、湿度95%、時間96時間放置		
10. 温度サイクル	破損・ひび・部品のゆるみがないこと	温度: -40℃ → +5~+35℃ → +105℃ → +5~+35℃ 時間: 30分 → 5分以内 → 30分 → 5分以内 5サイクル		
11. 塩水噴霧	電圧定在波比 初期規格値を満足すること	5%の塩水にて連続48時間		

※電圧定在波比(V.S.W.R.)の測定系

上記の電圧定在波比(V.S.W.R.)の規格値は、下記の測定系にて測定した数値です。



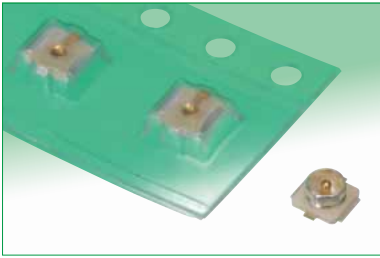
(注1) ケーブル用コネクタは適合ケーブル100cmの両端ハーネス品に SMA変換アダプタを取り付けた状態で測定しています。

(注2) 基板用コネクタは50Ωガラエポ基板に実装しSMA変換アダプタを取り付けた状態で測定しています。

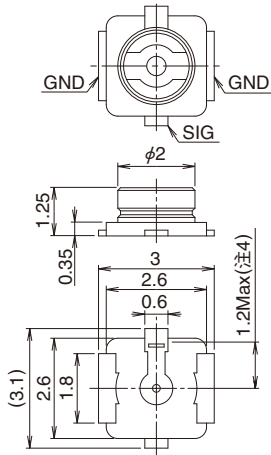
## 材質・処理

	部 品	材 質	処理/備考
L曲りプラグ	シェル	りん青銅	銀めっき/ニッケルめっき(接触部金めっき) (U.FL(A))
	絶縁物	PBT樹脂(灰色)	UL94HB(LP(V)-040HF)
		LCP樹脂(乳白色)	UL94V-0(040HF、066HF、068HF、062HF、088HF)
		LCP樹脂(黒色)	UL94V-0(U.FL(A))
雌中心コンタクト	りん青銅	金めっき	
レセプタクル	シェル	りん青銅	銀めっき(U.FL-R-SMT-1)/金めっき(U.FL-R-SMT-K)
	絶縁物	LCP樹脂(乳白色)	UL94V-0(U.FL-R-SMT-1)
		LCP樹脂(黒色)	UL94V-0(U.FL-R-SMT-K)
	雄中心コンタクト	黄銅	金めっき

## ■レセプタクル

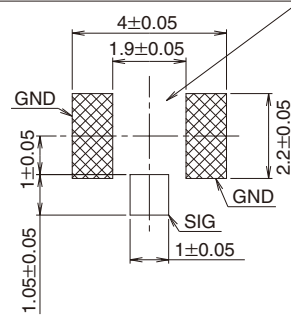


- (注1)レセプタクル (01) 仕様の販売数量は1パック (100個入) 単位ですので、パック単位でご注文ください。
- (注2)レセプタクル (60) 仕様の販売数量は1リール (4,000個巻) 単位ですので、リール単位でご注文ください。
- (注3)レセプタクル (80) 仕様の販売数量は1リール (10,000個巻) 単位ですので、リール単位でご注文ください。
- (注4)中心端子にモールド樹脂がかかる許容値。

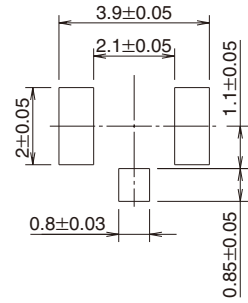


### ◆推奨ランドパターン図

パターン内部は、基板加工禁止エリア



### ◆推奨メタルマスク寸法



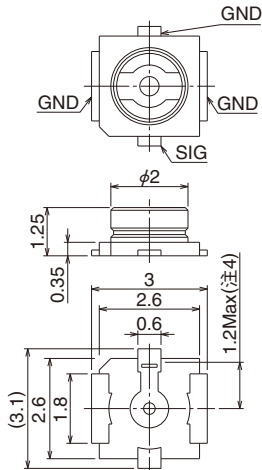
マスク厚: 0.1mm/0.12mm

### シェル銀めっきタイプ

製品番号	HRS No.	販売数量	重量 (mg)
U.FL-R-SMT-1(01)	331-0472-2 01	パック販売 (100個/パック)	15.7/個
U.FL-R-SMT-1(60)	331-0472-2 60	リール販売 (4,000個/リール)	
U.FL-R-SMT-1(80)	331-0472-2 80	リール販売 (10,000個/リール)	

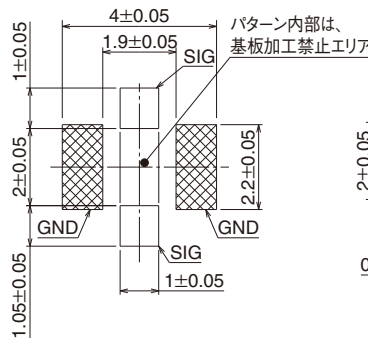


- (注5)レセプタクルの販売数量は1リール (10000個入) 単位ですので、リール単位でご注文ください。

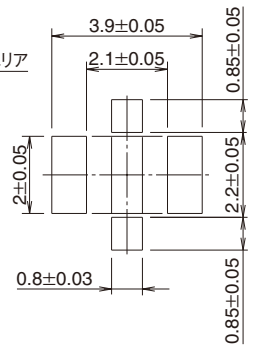


### ◆推奨ランドパターン図

パターン内部は、  
基板加工禁止エリア



### ◆推奨メタルマスク寸法

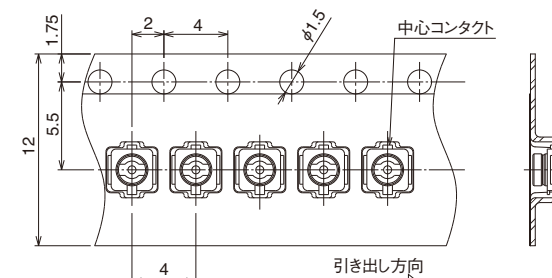
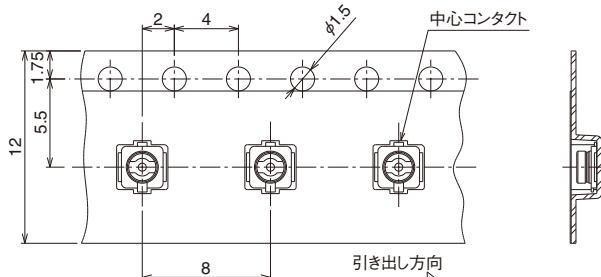


マスク厚: 0.1mm/0.12mm

### シェル金めっきタイプ

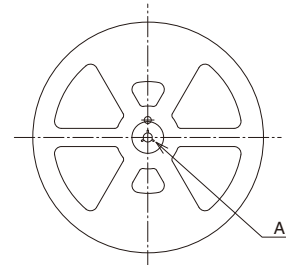
製品番号	HRS No.	販売数量	重量 (mg)
U.FL-R-SMT-K(800)	480-0761-0 00	リール販売 (1リール10,000個巻)	15.7/個

### ◆エンボステープ仕様図 (JIS C 0806/IEC60286準拠)

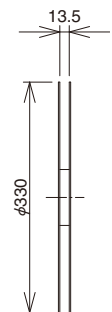
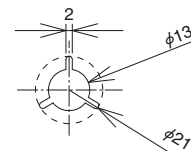


### ◆リール仕様図

材質: PS(黒) U.FL-R-SMT-1  
PS(白) U.FL-R-SMT-K



A(SCALE FREE)



## ■プラグ (中心はんだ接続タイプ)



### ◆U.FLプラグ

・中心接触部は金めっき、外部接触部は銀めっき

	U.FL-LP-040HF	U.FL-LP-066HF U.FL-LP-068HF	U.FL-LP(V)-040HF	U.FL-LP-062HF	U.FL-LP-088HF
品名 サイズ					
嵌合高さ	2.5mm Max. (2.4mm Nom.)	2.5mm Max. (2.4mm Nom.)	2.0mm Max. (1.9mm Nom.)	2.4mm Max. (2.3mm Nom.)	2.4mm Max. (2.3mm Nom.)
適合 ケーブル	φ0.81	φ1.13 & φ1.32	φ0.81	φ0.95	φ1.37
重量 (mg)	54	59	35	45.5	72

## ●ケーブルガイド

ケーブル タイプ	ケーブル 略号	ケーブルスペースック					減衰量 (dB/m)		
		中心導体(※)	絶縁体	外部導体(※)	ジャケット	難燃性	3GHz	6GHz	8GHz
φ0.81mm ケーブル用	04	7/0.05 SA (AWG#36)	φ0.40 フッ素系樹脂	Single Shield TA	フッ素系樹脂	VW-1	5.4	8.0	10.2
φ1.13mm ケーブル用	068	7/0.08 SA (AWG#32)	φ0.68 フッ素系樹脂	Single Shield TA			3.7	5.4	6.5
φ1.32mm ケーブル用	066	7/0.08 SA (AWG#32)	φ0.66 フッ素系樹脂	Double Shield TA			3.8	5.6	7.1
φ0.95mm ケーブル用	062	7/0.071 SA (AWG#33)	φ0.62 フッ素系樹脂	Tape, single Shield TA			3.1	4.4	5.3
φ1.37mm ケーブル用	088	7/0.102 SA (AWG#30)	φ0.88 フッ素系樹脂	Single Shield TA			2.8	4.3	5.0
φ1.37mm ケーブル用 (低ロス)	088	7/0.102 SA (AWG#30)	φ0.88 フッ素系樹脂	Tape, Single Shield TA			2.5	3.4	3.8

(減衰量は参考値です)

※ SA: 銀めっき軟銅線、TA: すずめっき軟銅線

【プラグにつきましては、ケーブルハーネス仕様にてご発注ください】

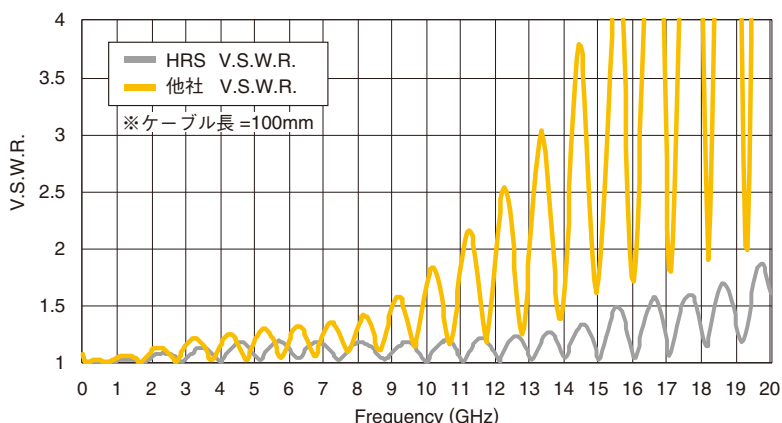
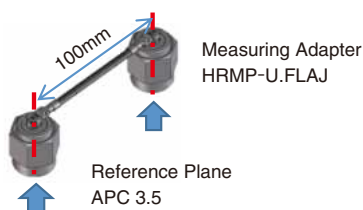
## ■ プラグ (無はんだ接続タイプ)



### ◆ U.FL(A) プラグ

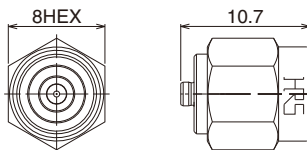
- ・ハーネス製品の保証周波数は18GHzまでと高整合です。
- ・中心接触部は金めっき、外部接触部は金めっき(本体ニッケルめっき)
- ・レセプタクルはU.FL-R-SMT-1(シェル：銀めっき)/U.FL-R-SMT-K(シェル：金めっき)と嵌合可能です。
- ・検査用SMAアダプタ、引き抜き治具はU.FL(A)プラグ専用となります。(下記)
- ・従来品・他社品と比較し嵌合・離脱力のバラつきを抑え、離脱力を50%向上させております。(約30N)ケーブルを反らせても抜けにくくなっております。

	U.FL(A)-LP(P)-068	U.FL(A)-LP(P)-088
品名 サイズ		
嵌合高さ	2.2mm Max. (2.1mm Nom.)	
適合ケーブル	φ1.13	φ1.37
重量(mg)	56	58



## ■ U.FL(A) 検査用SMA変換アダプタ

(嵌合部：U.FLA側ジャック-SMA側プラグ)

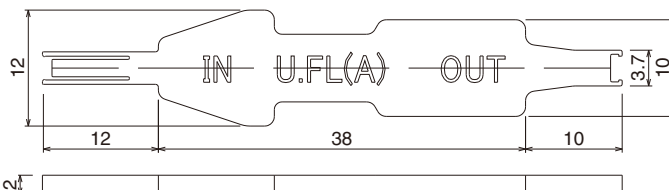


製品番号	HRS No.
HRMP-U.FLAJ	311-2400-0

(注) U.FL側嵌合部は、通常製品よりもロックを弱くしてありますので、性能測定用以外には仕様できません。

## ■ U.FL(A) 挿入・引抜治具

嵌合状態より引抜くための治具です。



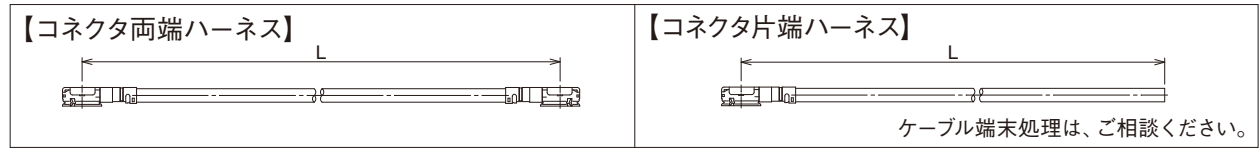
製品番号	HRS No.
U.FL(A)-LP-IN.OUT	331-2401-0

## ■ハーネス品をご用命頂く際の仕様の指定

以下、3STEPで仕様を指定頂けますようお願い致します。

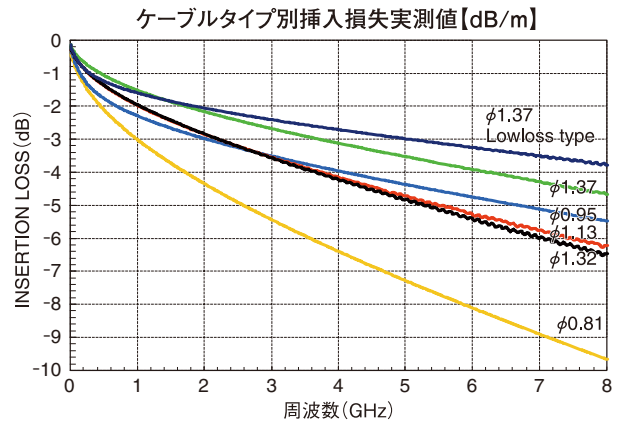
代表製品名の内容説明をさせて頂いておりますが、ハーネス品のご用命を頂く際に製品名は不要です。

### STEP 1: 両端 or 片端の指定



### STEP 2: ケーブル・高さの指定

No.	ケーブル径	色	嵌合高さ (Max)	プラグ
1	φ1.37	灰/黒	2.3mm (2.4mm)	U.FL-LP-088HF
2	φ1.37 低ロス	灰/黒	2.3mm (2.4mm)	U.FL-LP-088HF
3	φ1.37	灰/黒	2.1mm (2.2mm)	U.FL(A)-LP(P)-088
4	φ1.32	灰/黒	2.4mm (2.5mm)	U.FL-LP-066HF
5	φ1.13	灰/黒	2.4mm (2.5mm)	U.FL-LP-068HF
6	φ1.13	灰/黒	2.1mm (2.2mm)	U.FL(A)-LP(P)-068
7	φ0.95	灰/黒	2.3mm (2.4mm)	U.FL-LP-062HF
8	φ0.81	白/黒	2.4mm (2.5mm)	U.FL-LP-040HF
9	φ0.81	白/黒	2.0mm (1.9mm)	U.FL-LP(V)-040HF



### STEP 3: ケーブル長 (mm) の指定

#### ●ケーブルハーネス全長標準公差

全長L (mm)	標準公差 (mm)
35 ≤ L ≤ 200	±4
201 < L ≤ 500	±8
501 < L ≤ 1000	±12
1000 < L	±1.5%

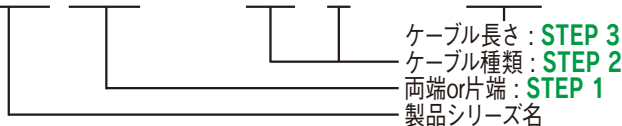
(注) 最短長はL=35mmです。(U.FL(A)は80~1200mm)

## ■代表製品名

赤字以外の文字については弊社内の識別用です。

#### ●プラグ (中心はんだ接続タイプ)

**U.FL-2LPHF6-04N1TV-A-300**



#### ●プラグ (無はんだ 接続タイプ)

**UFL-2LPA-068Y2T-A-300**



#### STEP 1の表記例

[両端ハーネスの場合]

**U.FL-2LPHF6-04N1TV-A-300**

[片端ハーネスの場合]

**U.FL-LPHF6-04N1TV-A-300**

#### STEP 2の表記例

(1) ケーブル・高さ

[φ1.37ケーブル (088ケーブル) の場合]

ケーブルの種類を表示する3ブロック目に**088**と記載されます。

**U.FL-2LPHF6-088N1T-A-300** (プラグ: U.FL)

**UFL-2LPA-088Y1T-A-300** (プラグ: U.FL(A))

[φ1.37ケーブル (088) 低ロスの場合]

ケーブルの種類を表示する3ブロック目に**088**と記載されます。

**U.FL-2LPHF6-088N1PD-A-300** (プラグ: U.FL)

[φ1.32ケーブル (066ケーブル) の場合]

ケーブルの種類を表示する3ブロック目に**066**と記載されます。

**U.FL-2LPHF6-066N1-A-300** (プラグ: U.FL)

[φ1.13ケーブル (068ケーブル) の場合]

ケーブルの種類を表示する3ブロック目に**068**と記載されます。

**U.FL-2LPHF6-068N1T-A-300** (プラグ: U.FL)

**UFL-2LPA-068Y1T-A-300** (プラグ: U.FL(A))

[φ0.95ケーブル (062ケーブル) の場合]

ケーブルの種類を表示する3ブロック目に**062**と記載されます。

**U.FL-2LPHF6-062N1D-A-300** (プラグ: U.FL)

[φ0.81ケーブル (040ケーブル) の場合]

ケーブルの種類を表示する3ブロック目に**04**と記載されます。

高さ1.9mmの場合はLPの後に**V**が入ります。

U.FLシリーズ表記はドットが省略されます。

**U.FL-2LPHF6-04N1TV-A-300** (プラグ: U.FL 高さ2.4mm)

**UFL-2LPHF6-04N1TV-A-300** (プラグ: U.FL 高さ1.9mm)

(2) ケーブル色の識別

~φ0.81ケーブル以外~

[灰色]

ケーブルの種類を表示する3ブロック目に**1**と記載されます。

**U.FL-2LPHF6-062N1D-A-300** (プラグ: U.FL)

[黒色]

ケーブルの種類を表示する3ブロック目に**2**と記載されます。

**U.FL-2LPHF6-062N2D-A-300** (プラグ: U.FL)

~φ0.81ケーブル~

[白色]

ケーブルの種類を表示する3ブロック目に**1**と記載されます。

**U.FL-2LPHF6-04N1TV-A-300** (プラグ: U.FL)

[黒色]

ケーブルの種類を表示する3ブロック目に**2**と記載されます。

**U.FL-2LPHF6-04N2TV-A-300** (プラグ: U.FL)

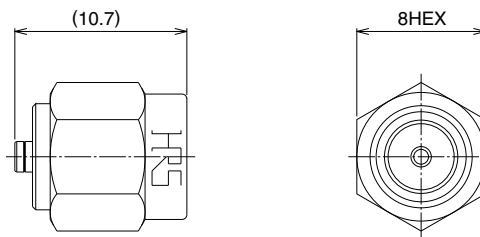
#### STEP 3の表記例

ケーブル長 (mm) が末尾に記載されます。下記は300mmを示します。

**UFL-2LPA-088Y1T-A-300**

## ■変換アダプタ

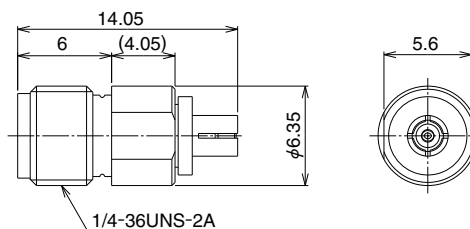
### ●SMA変換アダプタ (嵌合部: U.FL側ジャック-SMA側プラグ)



製品番号	HRS No.
HRMP-U.FLJ(40)	311-0300-2 40

(注) U.FL側嵌合部は、通常製品よりもロックを弱くしてありますので、性能測定用以外には使用できません。

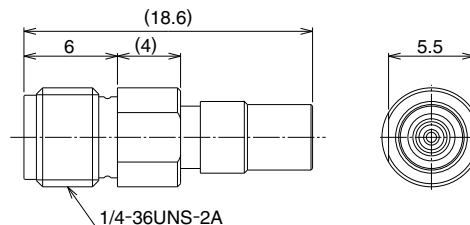
### ●SMA変換アダプタ (嵌合部: U.FL側プラグ-SMA側ジャック)



製品番号	HRS No.
HRMJ-U.FLP(40)	311-0301-5 40

(注) U.FL側嵌合部は、通常製品よりもロックを弱くしてありますので、性能測定用以外には使用できません。

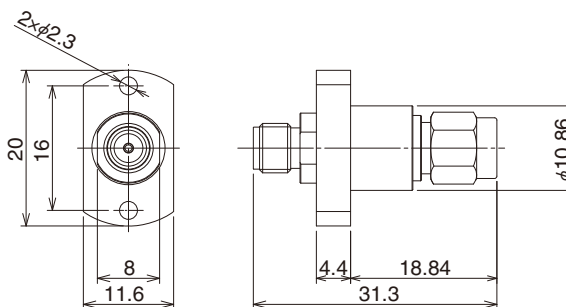
### ●SMA変換アダプタ (嵌合部: U.FL側プラグ-SMA側ジャック)



製品番号	HRS No.
HRMJ-U.FLP-ST1(40)	311-0385-5 40

U.FL側嵌合部をU.FL-R-SMT-1の嵌合部に押し当てて使用するコネクタです。

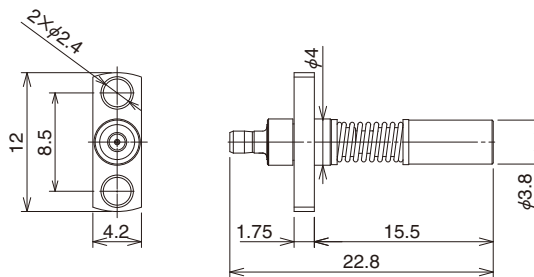
### ●SMA変換アダプタ (嵌合部: SMAジャック (計測器接続側) -SMA側プラグ)



製品番号	HRS No.
HRM-PA-PJ(F)-1(40)	323-0805-9 40

(注) プラグ側 (カップリング側) にHRMJ-U.FLP-ST1を嵌合し、ジャック側を計測器と接続することで、HRMJ-U.FLP-ST1で軸ズレを吸収させるようにします。(次ページ参照)

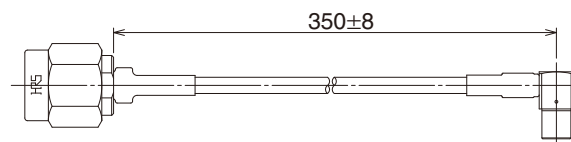
●狭ピッチ 複数レセプタクル検査用プローブ (嵌合部:U.FL側プラグ (ロック無) -ML51ジャック)



製品番号	HRS No.
U.FLP-ML51.J-PA(F)-ST	311-0446-8

(注) 計測器との接合インターフェースに弊社オリジナルのML51を適用。狭ピッチで実装された複数のレセプタクルを同時に検査する用途に適しています。

●狭ピッチプローブ接続用ハーネス (嵌合部:SMAプラグ (計測器接続側) -ML51プラグ)

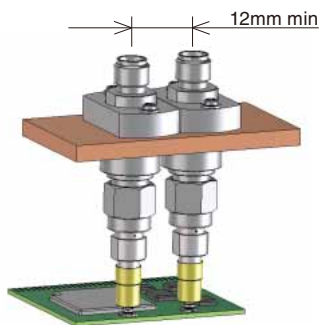


製品番号	HRS No.
HRMP-ML51LP-DTR178-350RS	321-4926-2 01

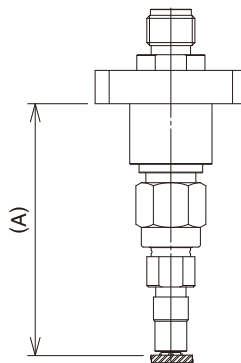
(注) U.FLP-ML51.J-PA(F)-STと計測器を接続する為に使用します。  
ケーブル長については製品がスムーズに軸ズレが吸収できるようたるみを持たせることを推奨しています。

■検査用プローブについて

●HRMJ-U.FLP-ST1とHRM-PA-PJ(F)-1の組合せ・ご使用方法

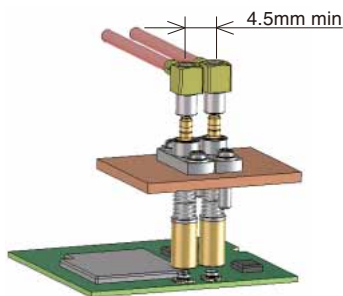


隣接させる場合の最短ピッチ

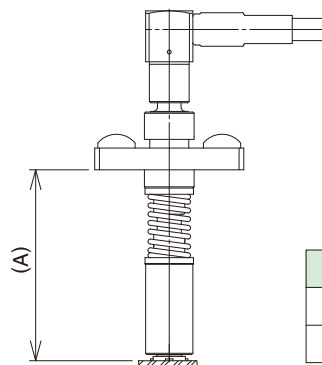


フランジ～基板面	(A)
測定時推奨	32.5±0.2
荷重のかかり始め	33.2

●U.FLP-ML51.J-PA(F)-STとHRMP-ML51LP-DTR178-350RSの組合せ・ご使用方法



隣接させる場合の最短ピッチ



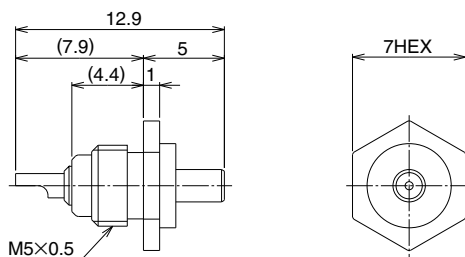
フランジ～基板面	(A)
測定時推奨	15.1±0.2
荷重のかかり始め	16

\*検査プローブについては接続ケーブルの引張負荷等で先端接触部が傾かない様ご注意ください。



## ■検査用レセプタクル

ハーネス品の導通・耐電圧を検査するためのレセプタクルです。

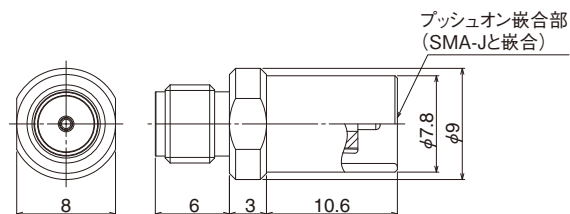


製品番号	HRS No.
U.FL-R-1	331-0466-0

(注) 嵌合部はロックがありませんので、導通・耐電圧検査用以外には使用できません。

## ■検査補助アイテム

### ●SMA嵌合プッシュオン変換アダプタ

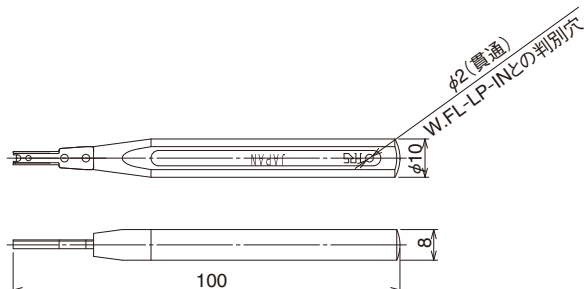


製品番号	HRS No.
HRMP(PO)-HRMJ	323-0741-8

\*SMAプラグの嵌合部をプッシュオンタイプに変換するものです。SMAの嵌合を繰り返す検査の工数削減が可能です。

## ■挿入治具

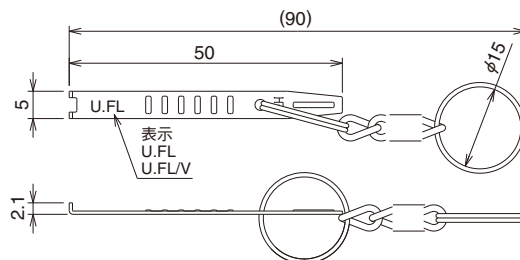
プラグを挿入するための治具です。



製品番号	HRS No.
U.FL-LP-IN	331-0334-9

## ◆引抜治具

嵌合状態より引抜くための治具です。

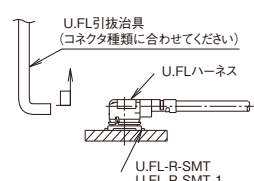
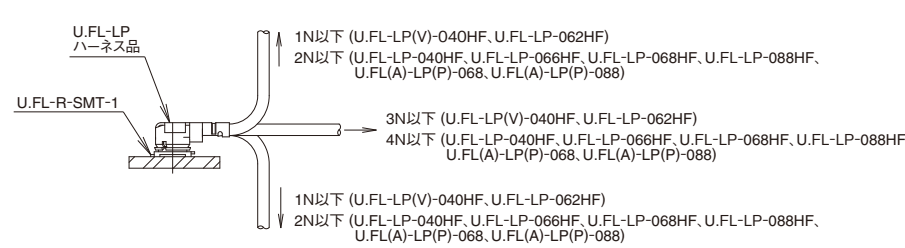


製品番号	HRS No.	適合プラグ
U.FL-LP-N-2	331-0494-5	U.FL-LP-040HF, 066HF, 088HF, 068HF
U.FL-LP(V)-N-2	331-0493-2	U.FL-LP-062HF, U.FL-LP(V)-040HF

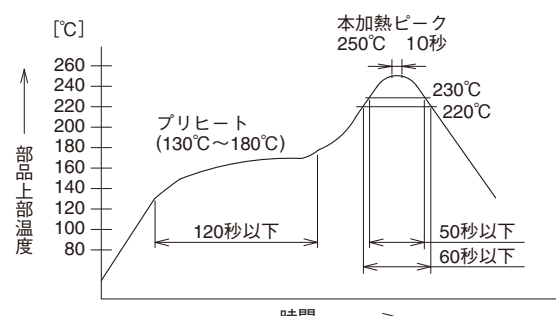
(注) U.FL-LP-N-2はE.FLシリーズと共用となります。

## ◆使用上のご注意

### 1. プラグについて

<p>(1) コネクタの抜き差し</p>	<p>① コネクタを抜く場合は引抜き治具：U.FL-LP-N-2及びU.FL-LP-(V)-N-2の先端部をコネクタふた部に引っ掛け、コネクタの嵌合軸に合わせ垂直に引き抜いてください。 ただし、U.FL(A)（無はんだ接続タイプ）は、U.FL(A)-LP-IN.OUTを使用し、垂直に引き抜いてください。尚、直接コネクタを抜く場合はコネクタふた部を保持して、コネクタの嵌合軸に合わせ垂直に引き抜いてください（◆指先または爪を痛めることがありますので、ご注意ください。）</p> <p>② コネクタの嵌合（挿入）は両コネクタの嵌合軸を合わせ、できるだけ垂直に挿入してください。極端な斜め挿入は行わないでください。</p> 
<p>(2) コネクタ嵌合後のケーブルに対する許容荷重</p>	<p>コネクタ嵌合後は下図に示した値以上の荷重をケーブルに加えないでください。</p>  <p>1N以下 (U.FL-LP(V)-040HF, U.FL-LP-062HF) 2N以下 (U.FL-LP-040HF, U.FL-LP-066HF, U.FL-LP-068HF, U.FL-LP-088HF, U.FL(A)-LP(P)-068, U.FL(A)-LP(P)-088)</p> <p>3N以下 (U.FL-LP(V)-040HF, U.FL-LP-062HF) 4N以下 (U.FL-LP-040HF, U.FL-LP-066HF, U.FL-LP-068HF, U.FL-LP-088HF, U.FL(A)-LP(P)-068, U.FL(A)-LP(P)-088)</p> <p>1N以下 (U.FL-LP(V)-040HF, U.FL-LP-062HF) 2N以下 (U.FL-LP-040HF, U.FL-LP-066HF, U.FL-LP-068HF, U.FL-LP-088HF, U.FL(A)-LP(P)-068, U.FL(A)-LP(P)-088)</p>
<p>(3) 注意事項</p>	<p>過度なこじり挿抜は、コネクタ破損の原因となりますので行わないでください。</p>

### 2. レセプタクルについて

<p>(1) 推奨温度プロファイル [参考]</p>	<p>リフロー温度プロファイル (参考)</p>  <p>① 温度はコネクタリード部のプリント基板表面温度を表します。 ② リフローによるはんだ付けはプリント基板表面のピーク温度250℃以下で実施してください。 ③ 温度プロファイルは基板の大きさ、使用はんだ、はんだ厚等の条件により変化します。</p>
<p>(2) 推奨手はんだ条件 [参考]</p>	<p>はんだゴテ温度：350℃、はんだ時間：5秒以内</p>
<p>(3) 推奨スクリーン厚さ</p>	<p>0.1mm~0.12mm</p>
<p>(4) リフロー回数</p>	<p>2回まで</p>

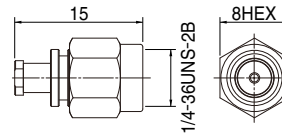
### 3. 使用環境、保管条件について

<p>(1) 使用環境</p>	<p>本製品は通常環境下でご使用頂くことを想定して設計されております。 下記のような特殊環境下でのご使用は変色等の劣化を招く恐れがありますのでご注意ください。</p> <ul style="list-style-type: none"> <li>・粉塵、ほこりの多い場所</li> <li>・二氧化硫黄ガス、硫化水素ガス、二酸化窒素ガス等の濃度が高い地域・場所。（自動車や工場の排気ガス等）</li> <li>・暖房器具の近く等、寒暖差の大きな環境</li> </ul>
<p>(2) 保管条件</p>	<p>弊社梱包状態、又はそれに準ずる梱包状態で保管してください。 温度：-10~+40℃ 湿度：85%以下（推奨保管条件） 弊社納入後6ヶ月以内にご使用頂けますようお願いいたします。 保管期間を過ぎた製品は実装しはんだ付性に問題がないことを確認してからご使用をお願いいたします。</p>
<p>(3) 銀めっき変色について</p>	<p>変色は表面のみで、接触部はワイピングされることで電気的接触には問題ありません。</p>

## ■ U.FLと接続可能な規格／標準コネクタ

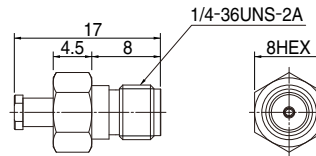
### SMA ケーブルタイプ

#### ● ストレートプラグ



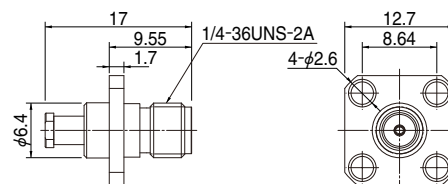
製品番号	HRS No.	適合ケーブル	備考
HRM-200-040PBN(40)	323-0790-3 40	φ0.81タイプ	SMA (雄端子)
HRM-200-066PBN(40)	323-0791-6 40	φ1.13、φ1.32タイプ	
HRM-200-088PBN(40)	323-0800-5 40	φ1.37タイプ	

#### ● ストレートジャック



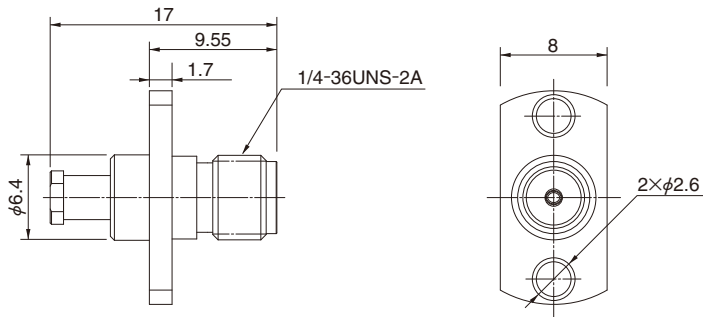
製品番号	HRS No.	適合ケーブル	備考
HRM-200-040JBN(40)	323-0792-9 40	φ0.81タイプ	SMA (雌端子)
HRM-200-066JBN(40)	323-0793-1 40	φ1.13、φ1.32タイプ	
HRM-200-088JBN(40)	323-0801-8 40	φ1.37タイプ	

#### ● パネルジャック (4箇所ビス止めタイプ)



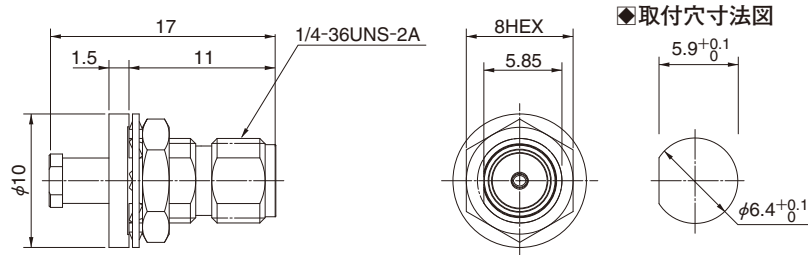
製品番号	HRS No.	適合ケーブル	備考
HRM-200-040PJ4BN(40)	323-0795-7 40	φ0.81タイプ	SMA (雌端子)
HRM-200-066PJ4BN(40)	323-0796-0 40	φ1.13、φ1.32タイプ	
HRM-200-088PJ4BN(40)	323-0803-3 40	φ1.37タイプ	

● パネルジャック (2箇所ビス止めタイプ)



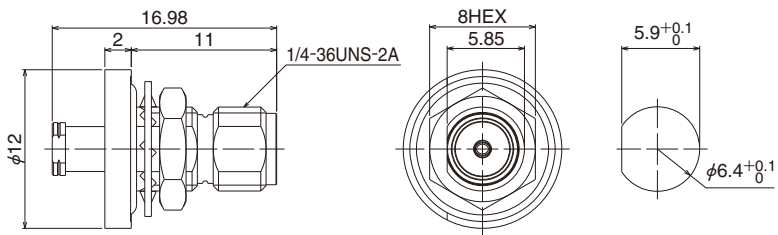
製品番号	HRS No.	適合ケーブル	備考
HRM-200-040PJ2BN(40)	323-0794-4 40	φ0.81タイプ	SMA (雌端子)
HRM-200-066PJ2BN(40)	323-0788-1 40	φ1.13、φ1.32タイプ	
HRM-200-088PJ2BN(40)	323-0802-0 40	φ1.37タイプ	

● パネルジャック (ナット止めタイプ)



製品番号	HRS No.	適合ケーブル	備考
HRM-200-040BPJBN(40)	323-0797-2 40	φ0.81タイプ	SMA (雌端子)
HRM-200-066BPJBN(40)	323-0798-5 40	φ1.13、φ1.32タイプ	
HRM-200-088BPJBN(40)	323-0804-6 40	φ1.37タイプ	

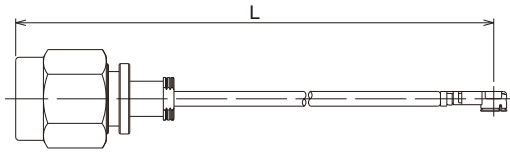
● パネルジャック (ナット止め、取付面防水タイプ)



製品番号	HRS No.	適合ケーブル	備考
HRM-200-040WBPJBN	323-0945-8	φ0.81タイプ	SMA (雌端子)
HRM-200-066WBPJBN	323-0946-0	φ1.13、φ1.32タイプ	
HRM-200-088WBPJBN	323-0920-7	φ1.37タイプ	

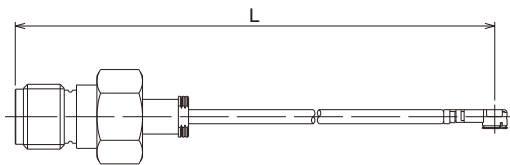
## ■SMA~U.FLケーブルハーネス 代表製品

### ●SMAストレートプラグ~U.FLプラグ



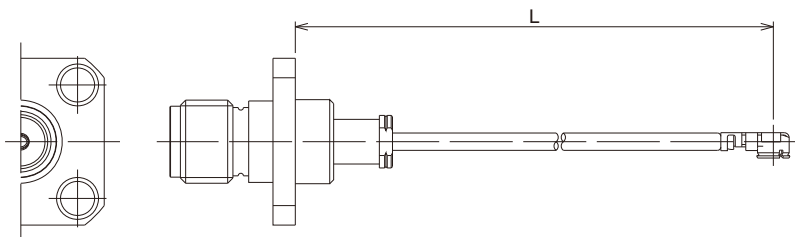
製品番号	HRS No.	ケーブル (色)	Lmm	備考
HRMP-UFLHF6-04N2TV-A200RS	321-0753-0-04	φ0.81 (黒)	200±4	SMA (雄端子)
HRMP-UFLHF6-068N2T-A200RS	321-0854-0-02	φ1.13 (黒)		
HRMP-UFLHF6-066N2-A200RS	321-0862-0-05	φ1.32 (黒)		
HRMP-UFLHF6-088N2T-A200RS	321-0755-0-07	φ1.37 (黒)		

### ●SMAストレートジャック~U.FLプラグ



製品番号	HRS No.	ケーブル (色)	Lmm	備考
HRMJ-UFLHF6-04N2TV-A200RS	321-0881-0-02	φ0.81 (黒)	200±4	SMA (雌端子)
HRMJ-UFLHF6-068N2T-A200RS	321-0869-0-03	φ1.13 (黒)		
HRMJ-UFLHF6-066N2-A200RS	321-0868-0-02	φ1.32 (黒)		
HRMJ-UFLHF6-088N2T-A200RS	321-0904-0-04	φ1.37 (黒)		

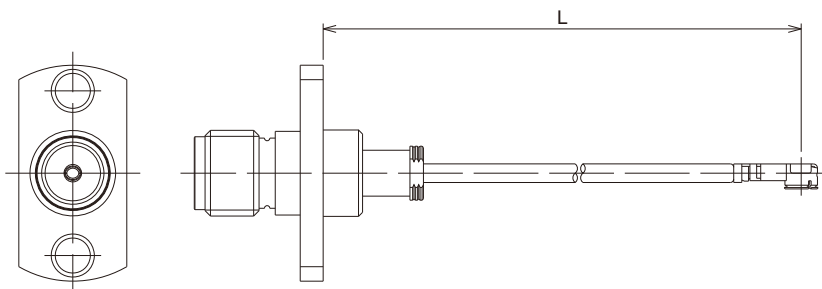
### ●SMAパネルジャック (4箇所ビス止め) ~U.FLプラグ



製品番号	HRS No.	ケーブル (色)	Lmm	備考
HPJ-UFLHF6-04N2TV-A200RS	321-0965-0-02	φ0.81 (黒)	200±4	SMA (雌端子)
HPJ-UFLHF6-068N2T-A200RS	321-3660-0-02	φ1.13 (黒)		
HPJ-UFLHF6-066N2-A200RS	321-0905-0-01	φ1.32 (黒)		
HPJ-UFLHF6-088N2T-A200RS	321-0911-0-03	φ1.37 (黒)		

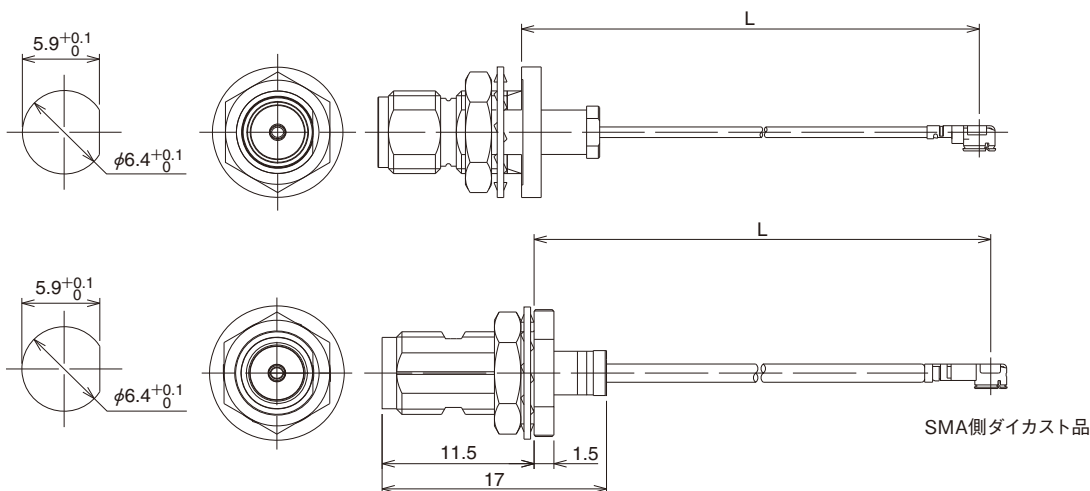
◆上記以外のケーブル長、ケーブル色、コネクタ組合せについてはお問い合わせください。

●SMAパネルジャック (2箇所ビス止め) ~U.FLプラグ



製品番号	HRS No.	ケーブル (色)	Lmm	備考
HPJ2-UFLHF6-04N2TV-A200RS	321-0969-0-03	φ0.81 (黒)	200±4	SMA (雌端子)
HPJ2-UFLHF6-068N2T-A200RS	321-1083-0-03	φ1.13 (黒)		
HPJ2-UFLHF6-066N2-A200RS	321-1084-0-03	φ1.32 (黒)		
HPJ2-UFLHF6-088N2T-A200RS	321-0812-0-04	φ1.37 (黒)		

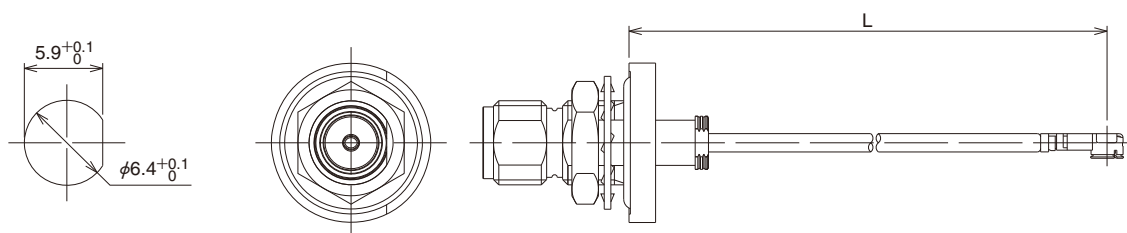
●SMAパネルジャック (ナット止め) ~U.FLプラグ



製品番号	HRS No.	ケーブル (色)	Lmm	備考
HBPJ-UFLHF6-04N2TV-A200RS	321-0964-0-02	φ0.81 (黒)	200±4	SMA (雌端子)
HBPJD-UHF6-068N2T-A200 (注)	321-5463-0-02	φ1.13 (黒)		
HBPJD-UHF6-066N2-A200 (注)	321-5464-0-02	φ1.32 (黒)		
HBPJD-UHF6-088N2T-A200 (注)	321-5600-0-02	φ1.37 (黒)		

注) SMA側本体ダイカストバリュウ品 (SMAケーブルタイプページの掲載品とは異なります)

●SMAパネルジャック (ナット止め、取付面防水) ~U.Fプラグ



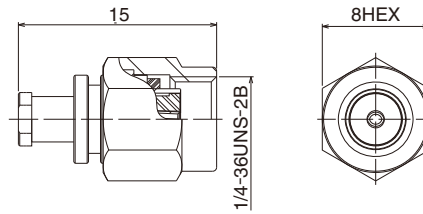
製品番号	HRS No.	ケーブル (色)	Lmm	備考
HWBPJ-UHF6-068N2T-A-200	321-1235-0-03	φ1.13 (黒)	200±4	SMA (雌端子)
HWBPJ-UFLHF6-088N2T-A200	321-0760-0-04	φ1.37 (黒)		

◆上記以外のケーブル長、ケーブル色、コネクタ組合せについてはお問い合わせください。

## ■ U.FLと接続可能な規格／標準コネクタ

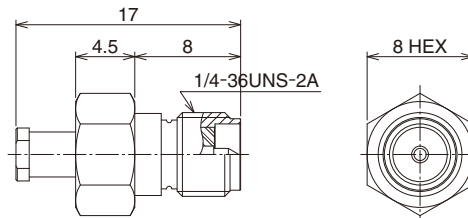
**SMA/R ケーブルタイプ** /R: 端子雄雌逆品

### ● ストレートプラグ



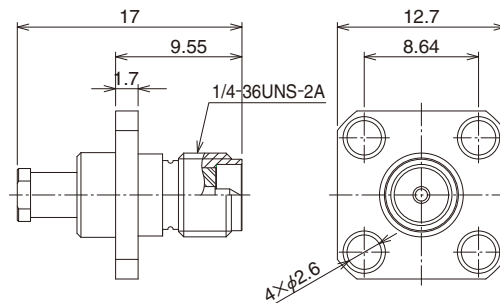
製品番号	HRS No.	適合ケーブル	備考
SMA(R)-200-040PBN	323-0925-0	φ0.81タイプ	SMA リバース (雌端子)
SMA(R)-200-066PBN	323-0930-0	φ1.13、φ1.32タイプ	
SMA(R)-200-088PBN	323-0905-3	φ1.37タイプ	

### ● ストレートジャック



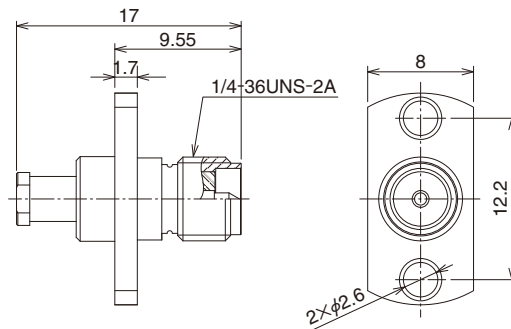
製品番号	HRS No.	適合ケーブル	備考
SMA(R)-200-040JBN	323-0926-3	φ0.81タイプ	SMA リバース (雄端子)
SMA(R)-200-066JBN	323-0931-3	φ1.13、φ1.32タイプ	
SMA(R)-200-088JBN	323-0904-0	φ1.37タイプ	

### ● パネルジャック (4箇所ビス止めタイプ)



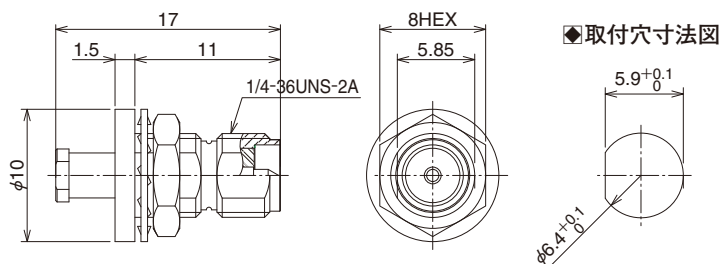
製品番号	HRS No.	適合ケーブル	備考
SMA(R)-200-040PJ4BN	323-0928-9	φ0.81タイプ	SMA リバース (雄端子)
SMA(R)-200-066PJ4BN	323-0932-6	φ1.13、φ1.32タイプ	
SMA(R)-200-088PJ4BN	323-0934-1	φ1.37タイプ	

● パネルジャック (2箇所ビス止めタイプ)



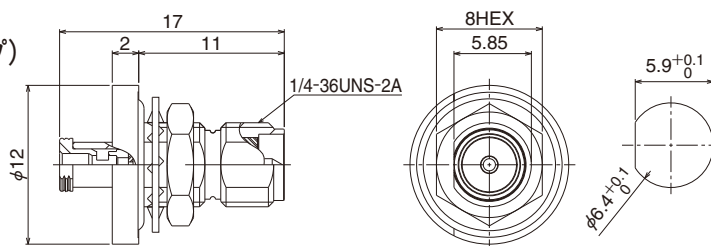
製品番号	HRS No.	適合ケーブル	備考
SMA(R)-200-040PJ2BN	323-0929-1	φ0.81タイプ	SMA リバー ス (雄端子)
SMA(R)-200-066PJ2BN	323-0933-9	φ1.13、φ1.32タイプ	
SMA(R)-200-088PJ2BN	323-0935-4	φ1.37タイプ	

● パネルジャック (ナット止めタイプ)



製品番号	HRS No.	適合ケーブル	備考
SMA(R)-200-040BPJBN	323-0927-6	φ0.81タイプ	SMA リバー ス (雄端子)
SMA(R)-200-066BPJBN	323-0902-5	φ1.13、φ1.32タイプ	
SMA(R)-200-088BPJBN	323-0901-2	φ1.37タイプ	

● パネルジャック (ナット止め、取付面防水タイプ)



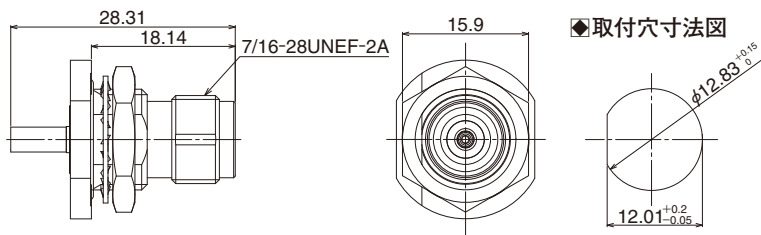
製品番号	HRS No.	適合ケーブル	備考
SMA(R)-200-040WBPJBN	323-0947-3	φ0.81タイプ	SMA リバー ス (雄端子)
SMA(R)-200-066WBPJBN	323-0948-6	φ1.13、φ1.32タイプ	
SMA(R)-200-088WBPJBN	323-0949-9	φ1.37タイプ	



## ■ U.FLと接続可能な規格／標準コネクタ

### TNC ケーブルタイプ

● パネルジャック (ナット止め、パネル固定部防水タイプ)

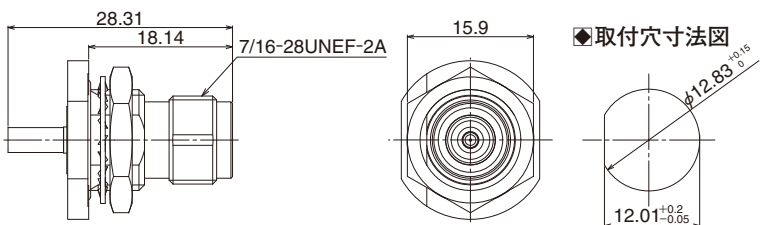


製品番号	HRS No.	適合ケーブル
TNC-WBPJ-088-1	313-0004-0	φ1.37ケーブル

\* 本製品は長さ等のハーネス仕様を御指定の上、ご注文をお願いします。

### TNC/R ケーブルタイプ /R: 端子雄雌逆品

● パネルジャック (ナット止め、パネル固定部防水タイプ)

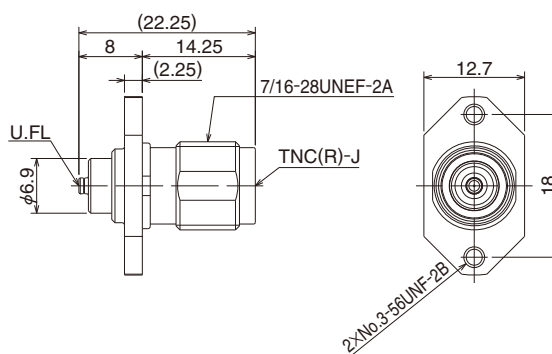


製品番号	HRS No.	適合ケーブル
TNC(R)-WBPJ-088	313-0003-0	φ1.37ケーブル

\* 本製品は長さ等のハーネス仕様を御指定の上、ご注文をお願いします。

### TNC/R アダプタタイプ /R: 端子雄雌逆品

● パネルアダプタ (2箇所ビス止めタイプ)

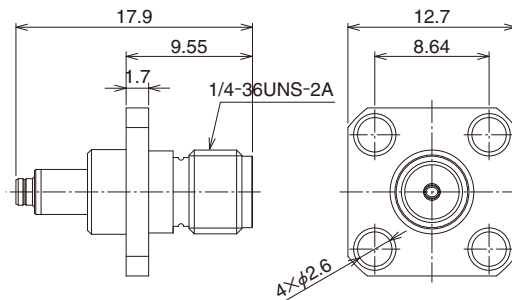


製品番号	HRS No.	適合ケーブル
TNC(R)J-U.FLJ-PA-2	311-0416-7	TNCリバーズ (雄端子)

**SMA アダプタタイプ**

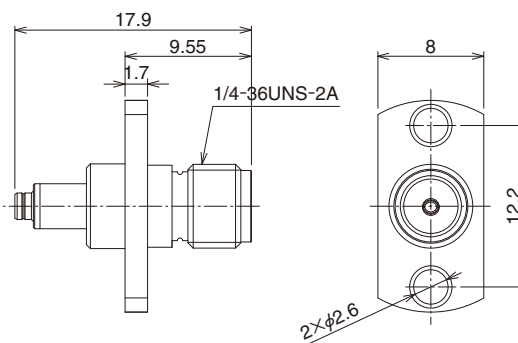
注：U.FL(A)プラグの組合せはさけてください。

● パネルアダプタ (4箇所ビス止めタイプ)



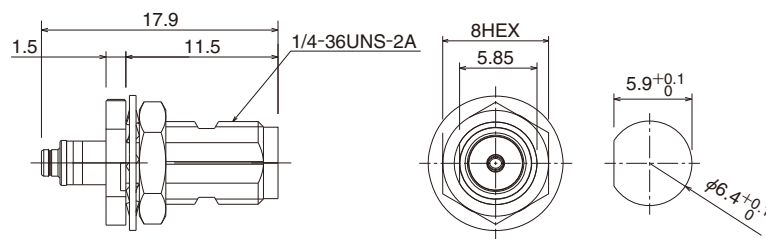
製品番号	HRS No.	備考
HRMJ-U.FLJ-PA4	311-0465-2	SMA(雌端子)

● パネルアダプタ (2箇所ビス止めタイプ)



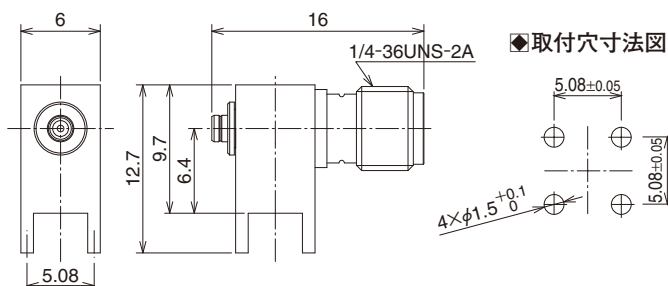
製品番号	HRS No.	備考
HRMJ-U.FLJ-PA2	311-0467-8	SMA(雌端子)

● パネルアダプタ (ナット止めタイプ)



製品番号	HRS No.	備考
HRMJ-U.FLJ-BPAD-5	311-1004-0	SMA(雌端子) 本体：ダイカストタイプ

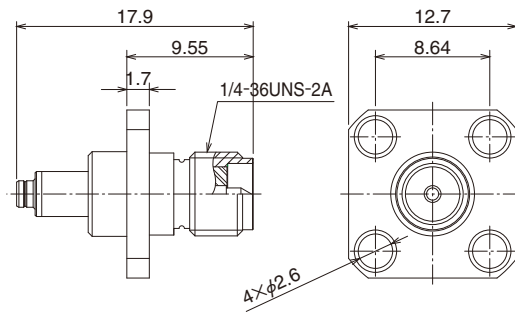
● 基板実装アダプタ



製品番号	HRS No.	備考
HRMJ-U.FLJ-PC	311-0411-3	外装ニッケル

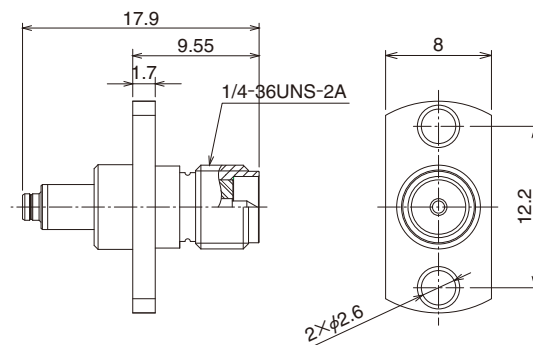
**SMA/R アダプタタイプ /R: 端子雄雌逆品**

注: U.FL(A)プラグの組合せはさけてください。  
● パネルアダプタ (4箇所ビス止めタイプ)



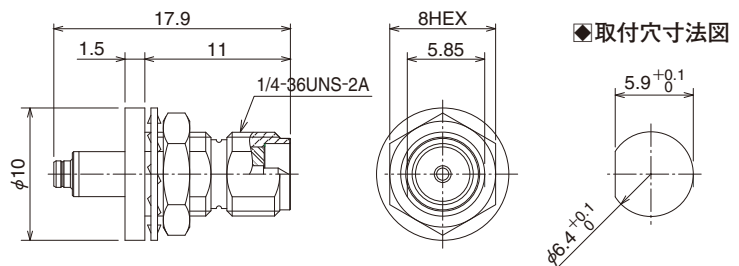
製品番号	HRS No.	備考
SMA(R)J-U.FLJ-PA4	311-0466-5	SMAリバース(雄端子)

● パネルアダプタ (2箇所ビス止めタイプ)



製品番号	HRS No.	備考
SMA(R)J-U.FLJ-PA2	311-0468-0	SMAリバース(雄端子)

● パネルアダプタ (ナット止めタイプ)



製品番号	HRS No.	備考
SMA(R)J-U.FLJ-BPA-4	311-0464-0	SMAリバース(雄端子)

## MEMO :

A series of horizontal dashed lines provided for a memo or notes.

Feb. 1. 2021 Copyright 2021 HIROSE ELECTRIC CO., LTD. All Rights Reserved.



英知をつなげる  
エレクトロニクス会社

# ヒロセ電機株式会社

営業本部 神奈川県横浜市都筑区中川中央2丁目6番3号  
電話 045 - 620 - 3491 (代表)