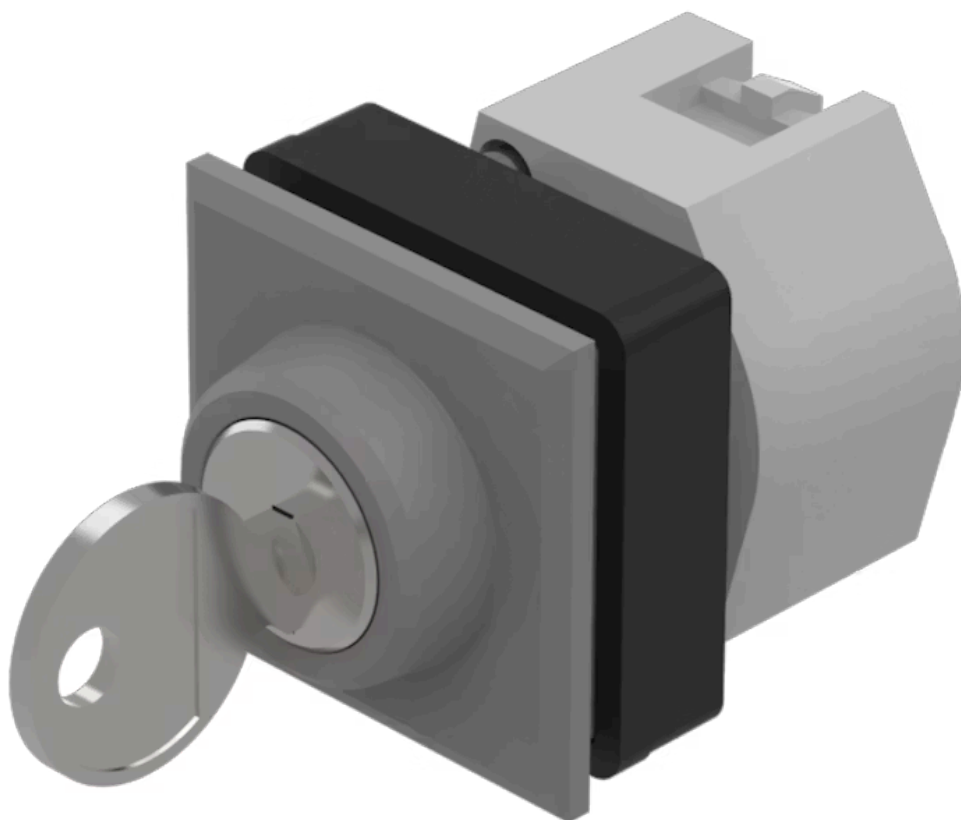


操作器

分销方
Rs-online



704.341.008



<https://rs-online.eao.com/component/704.341.0...>

您的产品:



704.341.008 操作器

正面

| | |
|--------|---------------|
| 正面尺寸: | 35 mm x 35 mm |
| 正面形式: | 方形 |
| 前挡圈颜色: | 银色 |
| 前挡圈材质: | 塑料 |

安装

| | |
|-------|---------------|
| 设计: | 平面的 |
| 安装开孔: | 30 mm x 30 mm |
| 安装类型: | 面板安装 |

电气特性

| | |
|-----|-------------------------------|
| 标准: | 开关遵循“低压开关设备的标准”DIN EN 60947-1 |
|-----|-------------------------------|

机械特性

| | |
|-------|----------------------|
| 开关动作: | 复位 (a) - 自锁 |
| 旋转位置: | 2位置 |
| 开关角度: | 90°右 / -45° ... +45° |
| 机械寿命: | ≤ 50 000 次 |
| 重量: | 0.074 kg |

环境条件

| | |
|-------|---------|
| IP保护: | 正面为IP65 |
|-------|---------|

工作温度: - 40 °C ... + 55 °C

储存温度: - 40 °C ... + 85 °C

证书

REACH: REACH compliant

RoHS: RoHS compliant

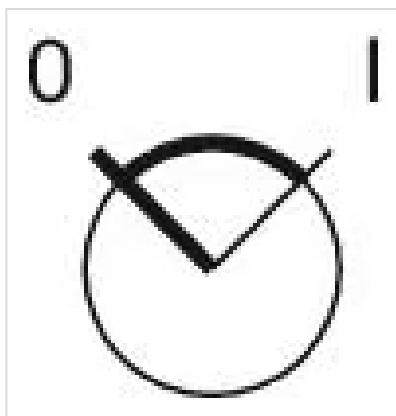
其他

简述: 操作器, 30 mm x 30 mm, 35 mm x 35 mm, 方形, 银色, 塑料, 复位 (a) - 自锁

提示: 标准锁Ronis 251
更多锁具号码请咨询
最多可安装3个开关元件

最大开关单元的数量: 3

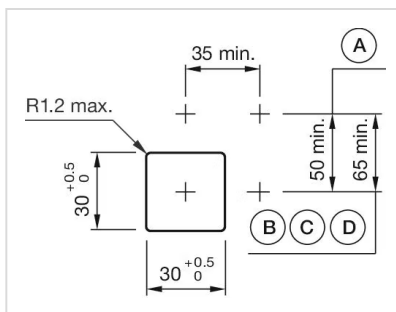
切换位置:



接线图:

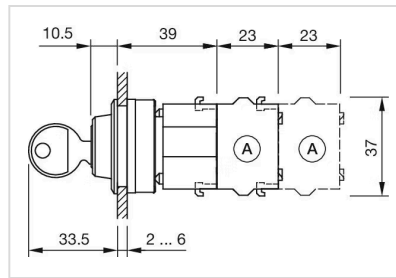


安装开孔:



- A = 螺钉端子
- B = 推入式端子
- C = 插入式端子 6.3 mm x 0.8 mm
- D = 双插入式端子 6.3 mm x 0.8 mm

外形尺寸:



A = 螺钉端子