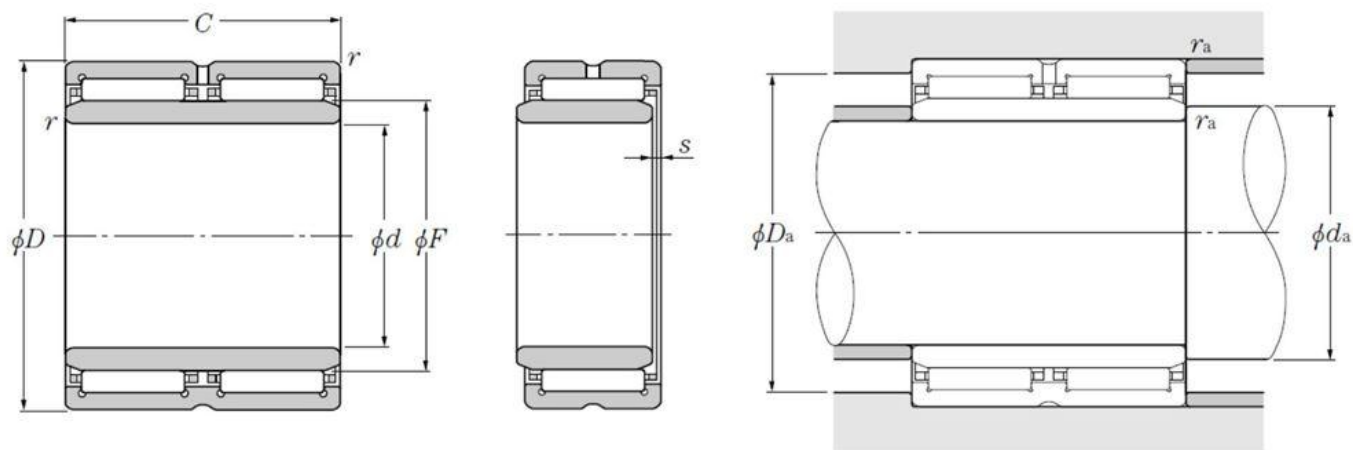


Données techniques

NA6919R

Roulement à aiguilles bague massive avec bague intérieure

VISUEL(S)



DEFINITION TECHNIQUE

Marque	NTN
d - Diamètre Intérieur	95 mm
D - Diamètre Extérieur	130 mm
C - Largeur du roulement, douille ou bague extérieure	63 mm
F - Cote sous Rouleaux	110 mm
rs - Rayon mini de Raccordement	1,1 mm
s - Déport axial max	1 mm
Trou de graissage sur bague extérieure	Oui/Yes
k - Diamètre trou	3,5 mm



NTN Europe

1 rue des Usines · BP 2017 · 74010 Annecy Cedex · France · Tel. +33 (0)4 50 65 30 00
 S.A. au capital de 322 639 919 € · RCS ANNECY B 325 821 072 · Id. Fiscale : FR 48 325 821 072
 SIRET 325 821 072 00015 · Code APE 2815 Z · Code NACE 28.15

NA6919R

Roulement à aiguilles bague massive avec bague intérieure

DEFINITION TECHNIQUE

Trou de graissage sur bague intérieure	Non/No
Classe de Jeu Radial	CN
Classe de précision	P0
Masse	2,63 kg

PERFORMANCE PRODUIT

Cr - Capacité charge dynamique	177000000 mN
C0r - Capacité charge statique	440000000 mN
N lim - Vitesse limite Lubrification graisse	14400 °/s
N lim - Vitesse limite Lubrification huile	21600 °/s
Tmin - Température mini de Fonctionnement	253,15 °K
Tmax - Température max de Fonctionnement	393,15 °K

DIMENSIONS D'INSTALLATION

da min - Diamètre mini épaulement BI	101,5 mm
Da max - Diamètre max épaulement BE	123,5 mm
ras max - Rayon max raccordement arbre & logement	1 mm



NTN Europe

1 rue des Usines · BP 2017 · 74010 Annecy Cedex · France · Tel. +33 (0)4 50 65 30 00
S.A. au capital de 322 639 919 € · RCS ANNECY B 325 821 072 · Id. Fiscale : FR 48 325 821 072
SIRET 325 821 072 00015 · Code APE 2815 Z · Code NACE 28.15