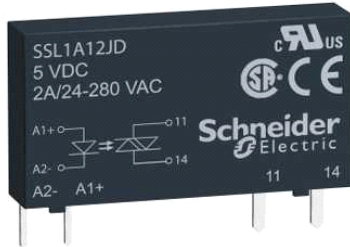


# SSL1A12NDR

Halbleiterrelais, steckbar, Eingang 38-72 V DC,  
Ausgang 24-280 V AC, 2 A



## Hauptkenndaten

Produktserie	Zelio Relay
Produkt oder Komponententyp	Halbleiterrelais
Kurzbezeichnung des Geräts	SSL
Anzahl der Netzphasen	1 Phase

## Zusatzdaten

Montagehalterung	Socket
Nennstrom [In]	2 A
Ausgangsspannung	24...280 V AC
Steuerkreissspannung	90...140 V AC 190...250 V AC 38...72 V DC 190...250 V DC 90...140 V DC
Aufbau und Typ des Anschlusses	1S
Kapazitätsunsymmetrie	$\leq 1,5$ pF Eingang/Ausgang
Schaltspannung	$\geq 38$ V DC einschalten $\leq 28$ V DC ausschalten
Eingangsstromgrenzen	4 mA
Eingangsimpedanz	20 kOhm
Vollwellen-Ausgangstyp	Thyristorausgang Momentanschaltend
Laststrom	0,07...2 A
Absolute maximale Spannung	600 V
Stoßstrom	$\leq 115$ A für 20 ms $\leq 120$ A für 16.6 ms
Spannungsabfall	$\leq 1,1$ V eingeschaltet
Max. I <sup>2</sup> t für Schmelzen	260 A <sup>2</sup> .s für 8,3 ms bei 60 Hz Halbzyklus 285 A <sup>2</sup> .s für 10 ms bei 50 Hz Halbzyklus
Kriechstrom	$\leq 4$ mA ausgeschaltet
Dv/dt	500 V/ $\mu$ s ausgeschaltet bei maximaler Spannung
Reaktionszeit	0,5 Zyklen ausschalten 0,1 ms einschalten
Überspannungskategorie	III
Breite	5 mm
Höhe	28 mm
Tiefe	15 mm
Produktgewicht	0,0041 kg

## Umgebung

Flammenfestigkeit	V0 entspricht UL 94
Spannungsfestigkeit	2500 V für Ein-/Ausgang
Verschmutzungsgrad	2

Die in dieser Dokumentation bereitgestellten Informationen beinhalten allgemeine Beschreibungen und/oder technische Daten und Leistungsmerkmale der entsprechenden Produkte. Diese Dokumentation ist nicht als Ersatz für eine Eignungsbestimmung gedacht und darf nicht dazu verwendet werden, die Eignung oder Zuverlässigkeit dieser Produkte für spezifische Benutzeranwendungen zu bestimmen. Jeder Benutzer oder Integrator ist verpflichtet, geeignete und vollständige Risikoanalysen, Evaluierungen und Tests der Produkte im Hinblick auf die jeweilige spezifische Anwendung oder Verwendung durchzuführen. Weder Schneider Electric Industries SAS noch seine angegliederten Unternehmen sind für den fehlerhaften Gebrauch oder Missbrauch der gelieferten Informationen verantwortlich oder haftbar zu machen.

Normen	IEC 61000 IEC 60950-1 IEC 62314
Produktzertifizierungen	CSA UL REACH
Markierung	CE
Schutzart (IP)	IP67
Umgebungstemperatur bei Betrieb	-20-80 °C
Umgebungstemperatur bei Lagerung	-20-85 °C

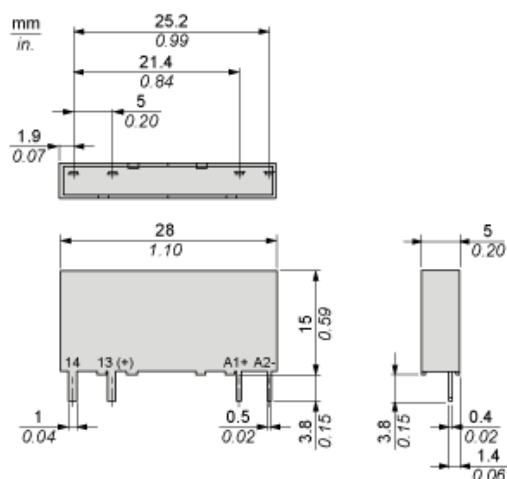
## Nachhaltigkeit

Grad der Umweltverträglichkeit	Green-Premium-Produkt
ROHS	Konform - seit 1328 - Schneider Electric-Konformitätserklärung
REACH	Produkt beinhaltet besorgniserregende Stoffe (SVHC) nicht über dem Schwellwert
Umgebungsbedingungen Produkt	Verfügbar
Entsorgungshinweise	Keine spezifischen Recyclingtätigkeiten erforderlich

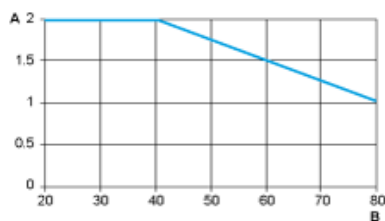
## Contractual warranty

Periode	18 Monate
---------	-----------

## Abmessungen



## Derating-Kurven



A: Laststrom (Ampere)

B: Umgebungstemperatur (°C)