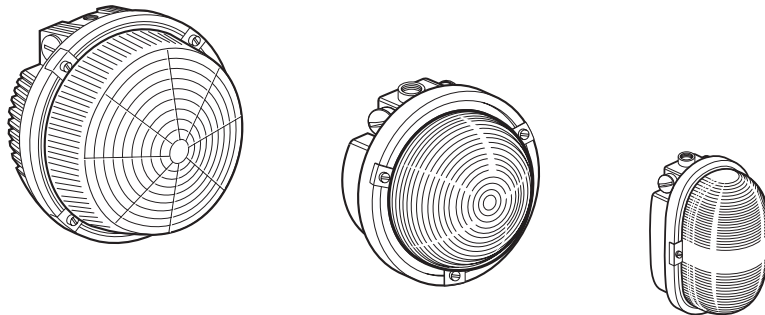


## Hublots métal verre

Référence(s): 604 76/77 - 604 82/83 - 605 72/73



### SOMMAIRE

1. Gamme	1
2. Caractéristiques techniques	1
3. Applications	2
4. Caractéristiques photométriques	2
5. Dimensions	3

## 1. GAMME

REFERENCES	HUBLLOT	LAMPE (Puissance maxi)	LAMPE Fluo compacte	DOUILLE	EMBALLAGE	POIDS NET UNITAIRE
604 76/77	Oval	75 W	PLE/C 11 W maxi	B 22 / E. 27	Boîte unitaire	1,25 kg
604 82/83	Rond	100 W	PLE/C 11 W maxi PLE/T 15 W maxi	B 22 / E. 27	Boîte unitaire	2,058 kg
605 72/73	Rond	200 W	PLE/C 20 W maxi PLE/T 23 W maxi SL.C 25 W maxi SL.P 25 W maxi	B 22 / E. 27	Boîte unitaire	3,76 kg

## 2. CARACTERISTIQUES TECHNIQUES

- Classe I - Mise à la terre sur borne
- IP 55 - Joint d'étanchéité en néoprène cellulaire
- Conformité avec la norme de construction NF 60 598 partie 1
- Ce produit répond aux prescriptions de la directive basse tension 72/23/CEE

### 2.1 - Matériaux et finitions

604 76/77 : ZAMAK 3  
604 82/83 : ZAMAK 3  
605 72/73 : ZAMAK 3  
ZAMAK 3 : Nom de l'alliage Zn A14 - Codification de l'alliage ZL 0400

- Résistance au choc : 0,5 J (IK : 04)
- Test au fil incandescent : 960° C - Convient pour installation en IGH
- Peinture : poudre polyester cuite au four
- Diffuseur : verre clair, trempé
  - Ovale : Fixation sur socle par translation, sécurisé par 2 vis diamètre 5
  - Rond : Fixation sur socle par rotation, sécurisé par 3 vis diamètre 5
- Câblage : sur douille porcelaine
- Alimentation en 230 V

Autres possibilités :

	24 V	48 V
HUBLLOT E. 27	75 W maxi	100 W maxi (rond)
		75 W maxi (ovale)

## 2. CARACTERISTIQUES TECHNIQUES (suite)

### 2.2 - Alimentation

Pour câble 3 x 1,5 mm<sup>2</sup>  
3 entrées filetées en T pour presse étoupe M 20 x 1,5

### 2.3 - Fixation

Par 2 trous ouverts, pour vis diamètre 6

### 2.4 - Accessoires

Fournis avec : 2 bouchons plastique  
2 gaines de protection des fils  
2 rondelles d'étanchéité  
1 presse étoupe

Options :

Hublot 75 W :  
Grille de protection métallique plastifiée, permet d'assurer IK 07 - Réf. 605 58  
Hublot 100 W :  
Grille de protection métallique plastifiée, permet d'assurer IK 07 - Réf. 605 09  
Hublot 200 W :  
Grille de protection métallique plastifiée, permet d'assurer IK 07 - Réf. 605 06  
Verrines de rechange sur demande

## 3. APPLICATIONS

### 3.1 - Champ d'application

Eclairage intérieur et extérieur :

- Escaliers, couloirs, caves
- Parking, garages, circulations
- Locaux techniques (chaufferie)
- Chambres froides
- Fours

### 3.2 - Typologie d'installation

En plafonnier

En position murale

### 3.3 - Résistance aux agressions chimiques et atmosphériques

H<sup>2</sup>O

Solution saline

Acide

Base

Hexane

Alcool éthylique

Huile silicone

Huile minérale

Essence

### 3.4 - Conformité aux classes de température

Mini : - 30° C mais perte de l'IK 04

Amplitude thermique supportable : oval 110° C  
rond 130° C

## 4. CARACTERISTIQUES PHOTOMETRIQUES

### 604 82/83

Data de luminaire

• Classification

LiTG : A21

BZ : BZ7/ 2.0/BZ8

UTE 71-121 : 0.76 J + 0,09 T

Flux code : 26 - 47 - 65 - 89 - 100

• Programme de mesure : intérieur / C- Ebenen

• Stockage : Pierre / 60482

• Valeurs des lampes utilisées : 1. lampe : 985 lm / lamen 100 W

• Sélection des planes C

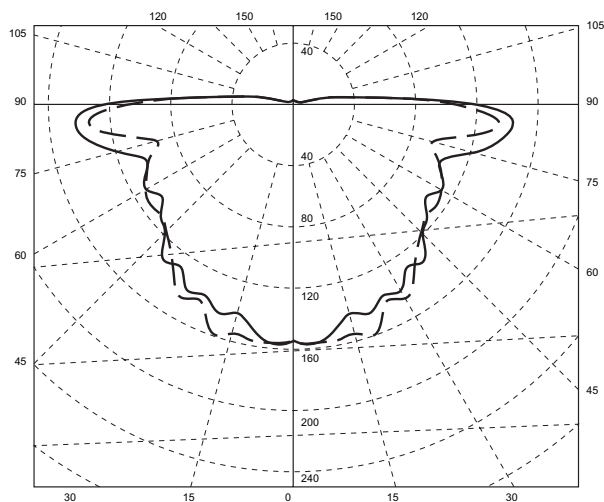
Nombre de planes C : 24

de : C- 0.0° à C-345.0° pas : 15.0°

• Sélection des angles Gamma

Nombre d'angles Gamma : 37

de : G- 0.0° à G-180.0° pas : 5.0°



## 4. CARACTERISTIQUES PHOTOMETRIQUES (suite)

### 604 76/77

Data de luminaire

• Classification

LiTG : A 21

BZ : BZ7/4/BZ8

UTE 71-121 : 0.75 J + 0,07 T

Flux code : 27 - 49 - 68 - 91 - 100

• Programme de mesure : intérieur / C- Ebenen

• Stockage : STAG94 / HUB60483

• Valeurs des lampes utilisées : 1. lampe : 1025 lm / MAZDA

• Sélection des planes C

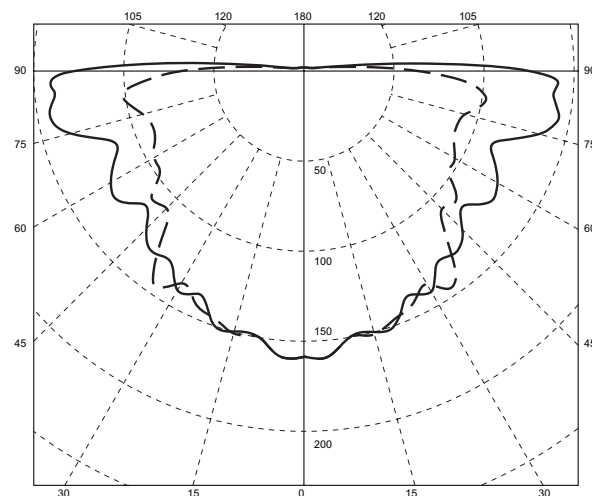
Nombre de planes C : 24

de : C- 0.0° à C-345.0° pas : 15.0°

• Sélection des angles Gamma

Nombre d'angles Gamma : 37

de : G- 0.0° à G- 180.0° pas : 5.0°



### 604 72/73

Data de luminaire

• Classification

LiTG : A31

BZ : BZ7

UTE 71-121 : 0.83 H + 0.08 T Flux code : 28 - 50 - 71 - 91 - 100

• Programme de mesure : intérieur / C- Ebenen

• Stockage : STAG94/HUB60572

• Valeurs des lampes utilisées : 1. Lampe : 3150 lm / MAZDA

• Sélection des planes C

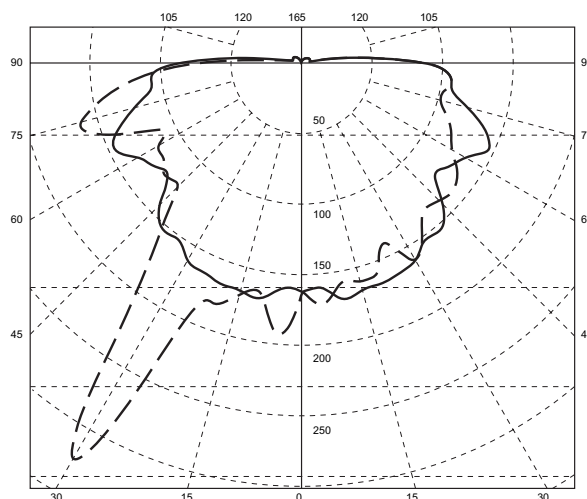
Nombre de planes C : 24

de : C- 0.0° à C-345.0° pas : 15.0°

• Sélection des angles Gamma

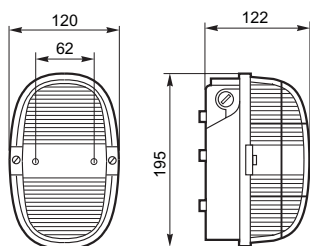
Nombre d'angles Gamma : 37

de : G- 0.0° à G-180.0° pas : 5.0°

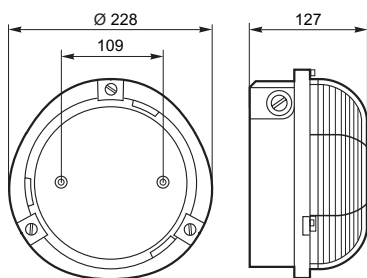


## 5. DIMENSIONS (mm)

### Ovales 75 W



### Ronds 100 W



### Ronds 200 W

