



MZT8-2V6PSAKUB

MZT8 VIA

T溝スロット型シリンダセンサ

SICK
Sensor Intelligence.



注文情報

タイプ	製品番号
MZT8-2V6PSAKUB	1073266

その他の装置仕様・アクセサリ → www.sick.com/MZT8_VIA



技術仕様詳細

特徴

シリンダ型	T溝スロット
アダプタ付きシリンダ型	プロファイルシリンダ タイロッドシリンダ 丸型シリンダ ダブテール溝付きシリンダ SMCレール CDQ2 SMCレール ECDQ2
筐体奥行	24 mm
スイッチング出力	PNP
スイッチング周波数	1,000 Hz
出力機能	N/O
電気仕様	DC3線式
保護等級	IP68 ¹⁾ IP69K ²⁾
特別な特徴	光学調整インジケータ/LED表示灯 (黄色) パワーLED (緑色) 筐体内部温度 (IO-Link経由) カウンタ機能 (IO-Link経由)
設定	IO-Link N/CまたはN/O 起動または停止遅延時間 (最大1.6秒)

¹⁾ EN 60529 (IP67/IP68) 準拠.

²⁾ DIN 40050 (IP69K) 準拠.

機械/電気

供給電圧	10 V DC ... 30 V DC										
消費電流	10 mA ¹⁾										
電圧降下	≤ 2.2 V										
連続電流 I _a	≤ 200 mA										
保護クラス	III										
応答感度 (代表値)	2.6 mT										
オーバーラン距離 (代表値)	3 mm										
ヒステリシス (代表値)	0.7 mT										
再現性	≤ 0.1 mT ²⁾										
逆接保護	✓										
短絡保護	✓										
パワーアップパルスサプレッション	✓										
動作時の周囲温度	-30 °C ... +80 °C										
耐衝撃性・耐振性	30 g, 11 ms / 10~55 Hz, 1 mm										
EMC	EN 60947-5-2に準拠										
接続タイプ	ケーブル、3芯、ドラッグチェーン対応, 5 m										
接続タイプ詳細	<table border="0"> <tr> <td>導体断面</td> <td>0.14 mm²</td> </tr> <tr> <td>ケーブル直径</td> <td>Ø 2.9 mm</td> </tr> <tr> <td>曲げ半径</td> <td>固定式配線の場合 > 3 x ケーブル直径 可動状態 > 5 x ケーブル直径</td> </tr> <tr> <td>ねじり応力</td> <td>± 180° / 1 m</td> </tr> <tr> <td>ケーブル引き出し</td> <td>アキシシャル</td> </tr> </table>	導体断面	0.14 mm ²	ケーブル直径	Ø 2.9 mm	曲げ半径	固定式配線の場合 > 3 x ケーブル直径 可動状態 > 5 x ケーブル直径	ねじり応力	± 180° / 1 m	ケーブル引き出し	アキシシャル
導体断面	0.14 mm ²										
ケーブル直径	Ø 2.9 mm										
曲げ半径	固定式配線の場合 > 3 x ケーブル直径 可動状態 > 5 x ケーブル直径										
ねじり応力	± 180° / 1 m										
ケーブル引き出し	アキシシャル										
材料	<table border="0"> <tr> <td>筐体</td> <td>プラスチック, PA12</td> </tr> <tr> <td>ケーブル</td> <td>PUR ³⁾</td> </tr> </table>	筐体	プラスチック, PA12	ケーブル	PUR ³⁾						
筐体	プラスチック, PA12										
ケーブル	PUR ³⁾										
特別な特徴	光学調整インジケータ/LED表示灯 (黄色), パワーLED (緑色), 筐体内部温度 (IO-Link経由), カウンタ機能 (IO-Link経由)										
UL-File-No.	NRKH.E181493 & NRKH7.E181493										

¹⁾ 負荷なし.

²⁾ U_bおよびT_aが一定.

³⁾ PVCケーブル UL認証なし.

通信インタフェース

通信インタフェース	IO-Link V1.0
通信インタフェース詳細	COM2 (38,4 kBaud)
サイクルタイム	10.4 ms
プロセスデータ長さ	8 Bit
プロセスデータ構造	ビット0 = スイッチング信号 Q _{L1} ビット1 = スイッチング信号 Q _{L2} ビット2 ... 7 = 空
VendorID	26
DeviceID HEX	0x80015D

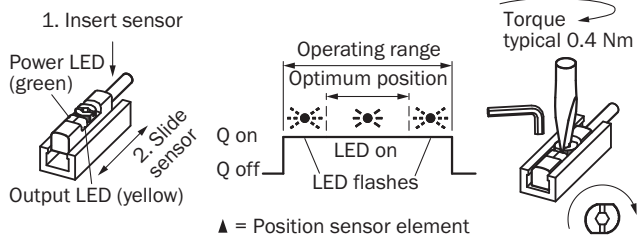
DeviceID DEC	8388957
--------------	---------

分類

ECl@ss 5.0	27270104
ECl@ss 5.1.4	27270104
ECl@ss 6.0	27270104
ECl@ss 6.2	27270104
ECl@ss 7.0	27270104
ECl@ss 8.0	27270104
ECl@ss 8.1	27270104
ECl@ss 9.0	27270104
ECl@ss 10.0	27270104
ECl@ss 11.0	27270104
ETIM 5.0	EC002544
ETIM 6.0	EC002544
ETIM 7.0	EC002544
UNSPSC 16.0901	39122230

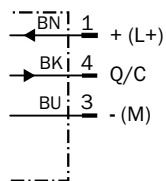
取付時の注意事項

Visual installation aid (yellow LED)



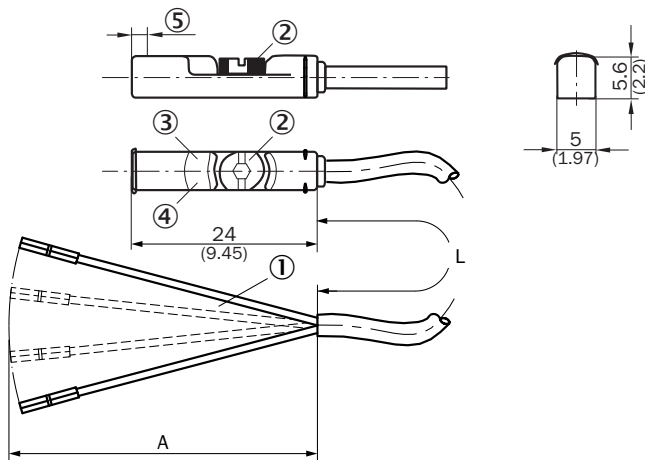
配線図

Cd-401



寸法図面 (寸法 [mm])

ケーブル





- ① 接続
 ② 取付ネジ SW 2.0
 ③ 光学調整インジケータ/LED表示灯 (黄色)
 ④ パワーLED (緑色)
 ⑤ センサ素子の位置; 短いオーバーラン距離 (3 mm): 2 mm; 長いオーバーラン距離 (9 mm): 1.7 mm

製品番号	タイプ	L	A	ワイヤ数
1073265	MZT8-2V6PSAKU0	2 m	42 mm	3
1073266	MZT8-2V6PSAKUB	5 m	42 mm	3
1073267	MZT8-2V6PSAKUD	10 m	42 mm	3

推奨アクセサリ

その他の装置仕様・アクセサリ → www.sick.com/MZT8_VIA

	概要	タイプ	製品番号
シリンダセンサ用ブラケット			
	取付ブラケット、SMCレールCDQ2への取付用 (T溝)、アルミニウム、取付材料なし	BEF-KHZ-TT2	2046440
	取付ブラケット、SMCレールECDQ2への取付用 (T溝)、アルミニウム、取付材料なし	BEF-KHZ-TT1	2046439
	ダブルテール溝付きシリンダ用取付ブラケット、アルミニウム、取付材料なし	BEF-KHZ-ST1	2022703
	プロファイルシリンダ / タイロッドシリンダ用取付ブラケット、亜鉛ダイカスト、取付材料を含む	BEF-KHZ-PT1	2022702
	1 個数、丸型シリンダ (ピストン直径 12 mm) への取付ブラケット、周囲温度 0 °C ~50 °C、プラスチック、アルミニウム	BEF-KHZ-RT-12	2077681
	1 個数、丸型シリンダ (ピストン直径 16 mm) への取付ブラケット、周囲温度 0 °C ~50 °C、プラスチック、アルミニウム	BEF-KHZ-RT-16	2077680

	概要	タイプ	製品番号
	1 個数, 丸型シリンダ (ピストン直径20 mm) への取付ブラケット、周囲温度 0 °C ~50 °C, プラスチック, アルミニウム	BEF-KHZ-RT-20	2077679
	1 個数, 丸型シリンダ (ピストン直径25 mm) への取付ブラケット、周囲温度 0 °C ~50 °C, プラスチック, アルミニウム	BEF-KHZ-RT-25	2077678
	1 個数, 丸型シリンダ (ピストン直径32 mm) への取付ブラケット、周囲温度 0 °C ~50 °C, プラスチック, アルミニウム	BEF-KHZ-RT-32	2077677
	1 個数, 丸型シリンダ (ピストン直径40 mm) への取付ブラケット、周囲温度 0 °C ~50 °C, プラスチック, アルミニウム	BEF-KHZ-RT-40	2077676
	1 個数, 丸型シリンダ (ピストン直径50 mm) への取付ブラケット、周囲温度 0 °C ~50 °C, プラスチック, アルミニウム	BEF-KHZ-RT-50	2077675
	1 個数, 丸型シリンダ (ピストン直径63 mm) への取付ブラケット、周囲温度 0 °C ~50 °C, プラスチック, アルミニウム	BEF-KHZ-RT-63	2077674
	1 個数, 丸型シリンダ (ピストン直径8 mm ... 130 mm) への取付ブラケット、周囲温度 -30 °C~80 °C, ステンレススチール, 亜鉛ダイキャスト	BEF-KHZ-RT1-130	2077684
	1 個数, 丸型シリンダ (ピストン直径8 mm ... 25 mm) への取付ブラケット、周囲温度 -30 °C~80 °C, ステンレススチール, 亜鉛ダイキャスト	BEF-KHZ-RT1-25	2077682
	1 個数, 丸型シリンダ (ピストン直径8 mm ... 63 mm) への取付ブラケット、周囲温度 -30 °C~80 °C, ステンレススチール, 亜鉛ダイキャスト	BEF-KHZ-RT1-63	2077683
装置保護 (機械的)			
	機械的衝撃からの保護用アダプタ, 亜鉛ダイキャスト, 取付材料を含む	BEF-SG-MRZT	2077201

おすすめサービス

その他のサービス → www.sick.com/MZT8_VIA

	タイプ	製品番号
Function Block Factory		
<ul style="list-style-type: none"> 説明: Function Block Factoryは、Siemens、Beckhoff、Rockwell AutomationやB&Rなどの様々なメーカーの一般的なプログラマブルロジックコントローラ (PLC) に対応しています。FBFに関する追加情報は<a _blank"="" href="https://fbf.cloud.sick.com target=">こちらをご覧ください。 	Function Block Factory	応相談

SICK会社概要

SICKは、産業用アプリケーション向けのインテリジェントなセンサおよびセンサソリューションをリードするメーカーの1社です。ユニークな製品および幅広いサービスにより、人々を事故から保護し、環境破壊を防ぐため、安全で効率的なプロセス制御のためにパーフェクトな基盤を作り上げています。

当社は様々な分野で幅広い経験を積み重ねており、プロセスやニーズを熟知しています。インテリジェントセンサにより、お客様が必要とするものを正確に提供することができます。ヨーロッパ、アジアおよび北米に拠点を置くアプリケーションセンタでは、お客様向けにシステムソリューションをテストし、最適化しています。これらを徹底して実行することにより、当社は信頼あるサプライヤーそして開発パートナーとして認められるようになりました。

当社では幅広いサービスをお客様に提供しています:SICK LifeTime Servicesは、機械のライフサイクルを通してお客様をサポートし、安全性と生産性を確保できるよう努めています。

それが私たちのインテリジェントです。

世界の拠点:

その他の拠点・お問い合わせ先 - www.sick.com