

## PPS1 RSIF - Kugelhahn mit einseitigem zylindrischem IG



**Ø 16 - 50**

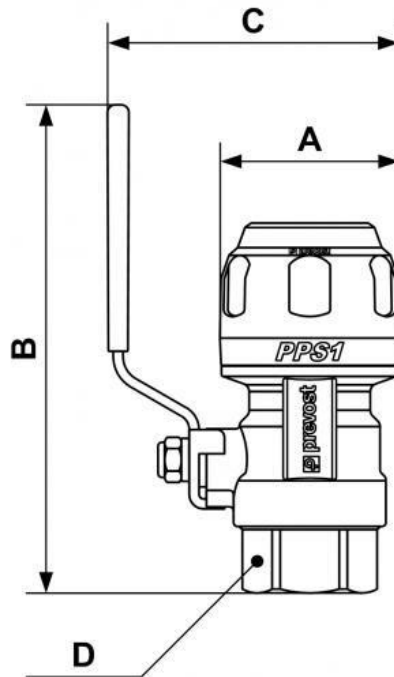


**Ø 63 - 80**

### Beschreibung

Artikelnummer	Für Rohr mit Außen-Ø (mm)	IG BSP
<b>PPS1 RSIF1612</b>	16	G 1/2
<b>PPS1 RSIF2012</b>	20	G 1/2
<b>PPS1 RSIF2527</b>	25	G 3/4
<b>PPS1 RSIF3234</b>	32	G 1
<b>PPS1 RSIF4042</b>	40	G 1 1/4
<b>PPS1 RSIF5049</b>	50	G 1 1/2

Artikelnummer	Für Rohr mit Außen-Ø (mm)	IG BSPB
PPS1 RSIF6360	63	G 2
PPS1 RSIF8076	80	G 2 1/2



### Dimensions

Artikelnummer	A mm	B mm	C mm	D mm
PPS1 RSIF1612	32	121	64	25
PPS1 RSIF2012	38	121	66	25
PPS1 RSIF2527	46	125	75	31

<b>PPS1 RSIF3234</b>	57	151	85	40
<b>PPS1 RSIF4042</b>	68	157	99,10	49
<b>PPS1 RSIF5049</b>	84	204,5	122,5	55
<b>PPS1 RSIF6360</b>	100	235	285	
<b>PPS1 RSIF8076</b>	121	300	250	