

表示  
灯

17-  
401231Z

販売事業者  
Rs-online



<https://rs-online.eao.com/component/17-401231...>

お客様の製品:

---



## 17-401231Z 表示灯

### 前面

フロント寸法:	Ø 18,3 mm
フロント形状:	丸形
リフレクター:	プラスチック, 黒

### 取付け

デザイン:	レイズド
取付け穴:	Ø 16.2 mm
取付けタイプ:	パネル実装

### 操作・表示部分

レンズ:	フラッシュ
照光色:	緑

### 電気的特性

定格電圧:	230 V AC ±10 %
定格電流:	3 mA ±15 %
Lumi. 輝度:	150 mcd
極性:	アノード (+) 真鍮フラットプラグ Cathode (-) Brass tinned plug-in connector

### 機械的特性

端子:	プラグイン端子, 2.8 x 0.8 mm
締め付けトルク:	固定ナット 最大 0.2 Nm

重量: 0.008 kg

### 周辺条件

IP保護等級: IP40前面, IP65 前面保護キャップ付き

使用温度: - 20 °C ~ + 60 °C

保存温度: - 25 °C ... + 80 °C

### 認証

認証: UL

準拠: 2011 / 65 / EC (RoHS), 2014 / 35 / EU (230 vac)

REACH: REACH compliant

RoHS: RoHS compliant

### その他

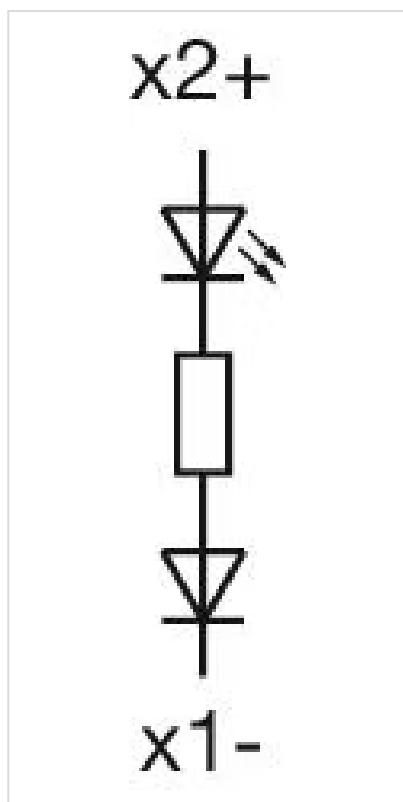
簡単な説明: 表示灯, Ø 16.2 mm, Ø 18,3 mm, 丸形, プラグイン端子, 2.8 x 0.8 mm, 緑

照光の種類: シングルLED

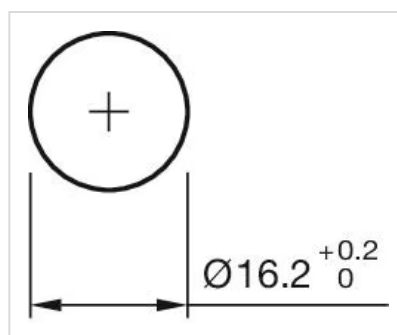
製品属性: 端子保護チューブ付き

ヒント: コネクター: 真鍮端子 = 陽極 (+)、真鍮錫メッキ端子 = 陰極 (-)  
付属のシールを使用した場合、前面でLEDとリフレクターの間、およびリフレクターとフロントパネルの間がIP67  
プラスチックは化学薬品に対して部分的な耐性しかない

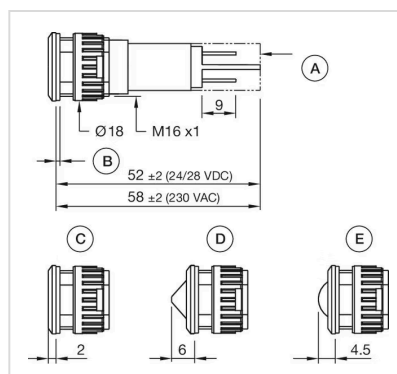
配線図:



マウントカットアウト:



寸法図:



- A = 接点保護スリーブ (230 VAC のみ)
- B = フラットガスケット1個
- C = ストレート (フラッシュ)
- D = 円錐形
- E = 丸

