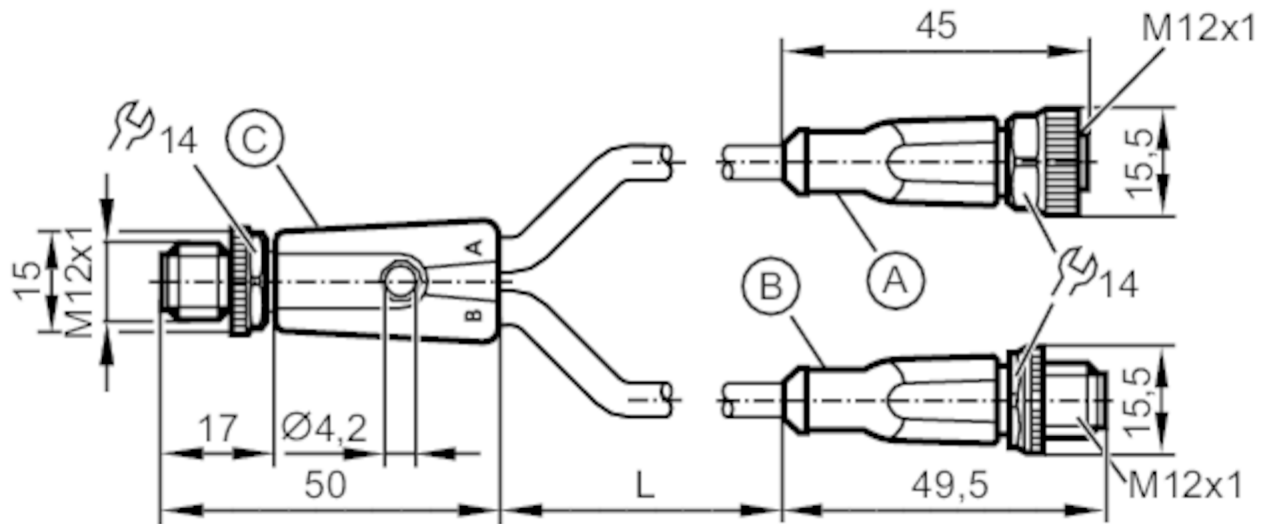


Veuillez noter l'information technique dans la rubrique "Téléchargements".



### Application

Caractéristique spécifique	Sans silicone; Sans halogène; contacts dorés; Aptitude pour des câbles en mouvement
Sans silicone	oui

### Données électriques

Tension d'alimentation [V]	< 24 DC
Classe de protection	III
Courant de sortie total [A]	4

### Conditions d'utilisation

Température ambiante [°C]	-25...90
Indice de protection	IP 65; IP 67; IP 68; IP 69K

### Données mécaniques

Poids [g]	658,5
Matière du corps	TPU / TPU
Matière écrou moleté	laiton, nickelé
Matière des joints	FKM
Type connecteur	M12
Aptitude pour des câbles en mouvement	oui



## Câble en Y

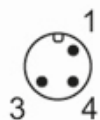
YDSGHDA0MSS0010HDASTGH030MSS

Aptitude pour des câbles en mouvement	rayon de courbure en cas de pose flexible	min. 10 x diamètre du câble
	vitesse de passage	max. 3,3 m/s pour une longueur de passage horizontale et une accélération max. de 5 m/s <sup>2</sup>
	cycles de courbure	> 5 Mio.
	sollicitation de torsion	± 180 °/m

Remarques	
Remarques	Veuillez noter l'information technique dans la rubrique "Téléchargements".
Unité d'emballage	1 pièces

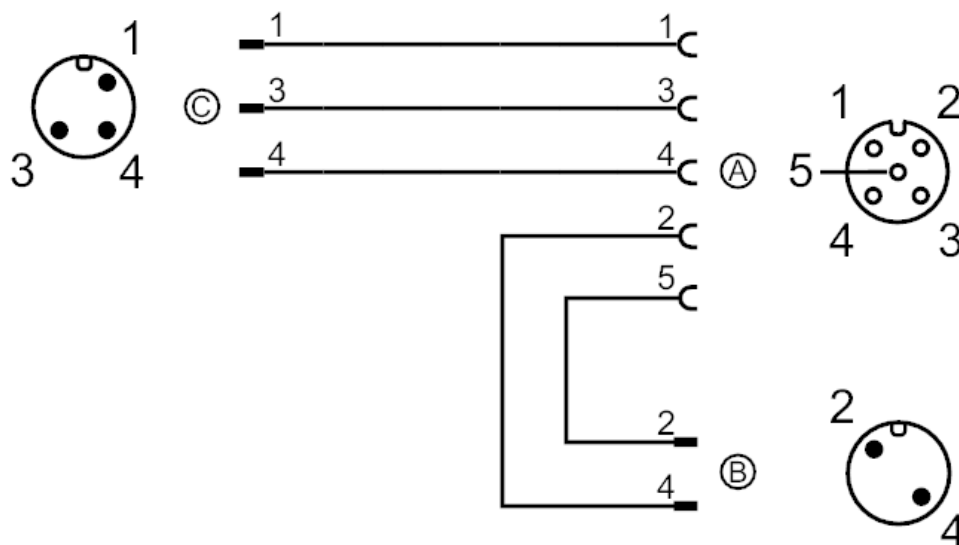
### Raccordement électrique - connecteur C

Connecteur: M12, droit; codage: A; Corps: TPU, orange; Verrouillage: Ecrou, laiton, nickelé; Contacts: doré; Couple de serrage: 0,6...1,5 Nm; Prendre en compte la valeur maximale pour la partie opposée !



### Raccordement électrique

#### Raccordement





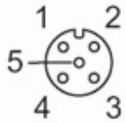
## Câble en Y

YDSGHDA0MSS0010HDASTGH030MSS

### Raccordement électrique - Connecteur femelle A

Câble: 10 m, PUR, Sans halogène, noir, Ø 4,6 mm; 5 x 0,34 mm<sup>2</sup> (42 x Ø 0,1 mm )

Connecteur: M12, droit; codage: A; Corps: TPU, orange; Verrouillage: Ecrou, laiton, nickelé; Joint d'étanchéité: FKM; Contacts: doré; Couple de serrage: 0,6...1,5 Nm; Prendre en compte la valeur maximale pour la partie opposée !



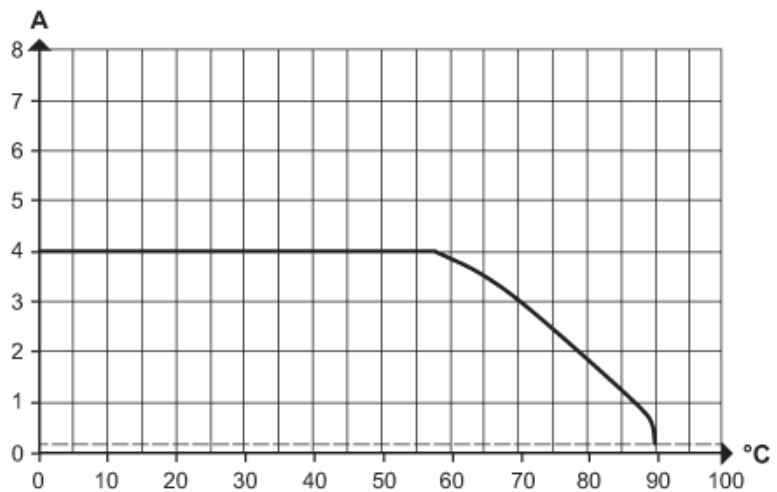
### Raccordement électrique - connecteur B

Câble: 10 m, PUR, Sans halogène, noir, Ø 4,9 mm; 2 x 0,34 mm<sup>2</sup> (42 x Ø 0,1 mm )

Connecteur: M12, droit; codage: A; Corps: TPU, orange; Verrouillage: Ecrou, laiton, nickelé; Contacts: doré; Couple de serrage: 0,6...1,5 Nm; Prendre en compte la valeur maximale pour la partie opposée !



### Diagrammes et courbes



déclassement  $I_{max} * 0,8$  DIN EN 60512-5-2

X Température ambiante [°C]

Y Courant [A]