

JUMO cTRON 16/08/04

Regulator kompaktowy z timer'em i funkcją rampy

Opis

Serię regulatorów cTRON tworzą trzy grupy regulatorów produkowane w trzech różnych wersjach wymiarów obudów; regulatory te jako kompaktowe przeznaczone są do uniwersalnego stosowania w przemyśle i wszelkiego rodzaju urządzeniach. Przeznaczone są do regulacji m.in. temperatury, ciśnienia i innych wielkości procesowych. Głównymi obszarami zastosowania tych regulatorów są: komory grzewcze, chłodnicze, piece przemysłowe i laboratoryjne, sterylizatory, maszyny pakujące i urządzenia stosowane w przemyśle tworzyw sztucznych.

Każde z wykonanych tych regulatorów posiada jeden czerwony i jeden zielony 7-mio segmentowy wyświetlacz LED do wskazywania wartości procesowej i parametrów urządzenia. Pozostałe 7 wskaźników LED informują o aktualnym stanie załączenia trybu pracy (manualny / ręczny), funkcji rampy czy miernika czasu (timer'a). Obsługa realizowana jest poprzez 4 przyciski umieszczone na panelu przednim.

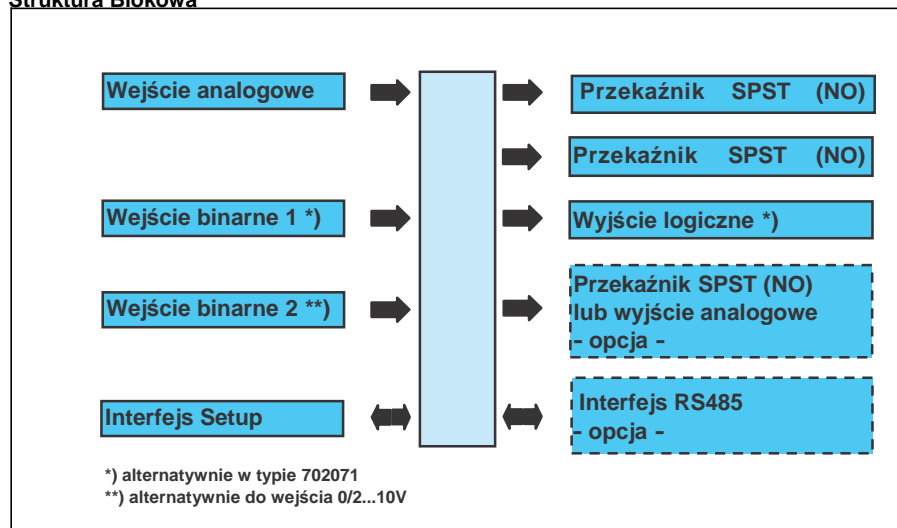
Zależnie od konfiguracji sprzętowej regulator cTRON może pracować jako regulator dwustawny, trójstawny, krokowy lub w trybie regulacji ciągłej. Już w wersji podstawowej wykonanych regulatora dostępne są takie funkcje standardowe, jak: samoopptymalizacja, funkcja rampy z ustawianym gradientem, przełączanie trybu pracy (manualny / automatyczny), opóźnienie załączenia zasilania, 2 komparatory (detektory wystąpienia wartości granicznych wielkości stosowane np. do wyzwalania alarmów), rozszerzone funkcje czasowe oraz licznik serwisowy

Każde urządzenie wyposażone jest w uniwersalne wejście analogowe przeznaczone do podłączenia (zależnie od wyboru): termometrów oporowych, termopar oraz sygnałów standardowych (prąd, napięcie); w pamięci znajdują się krzywe linearyzacji ponad 20 różnych typów sensorów. Każdy regulator wyposażony jest w maks. 2 wejścia binarne, jedno wyjście logiczne oraz 2 wyjścia przekaźnikowe. Dodatkowo regulatory mogą być dostarczone opcjonalnie z dodatkowym, trzecim wyjściem przekaźnikowym lub wyjściem analogowym.

Regulatory posiadają złącze do konfiguracji z programu Setup (dostarczany opcjonalnie, na zamówienie) z komputera PC. Urządzenia mogą być włączone do sieci przemysłowej (MODBUS) poprzez dostępny opcjonalnie interfejs RS 485.

Podłączenia elektryczne dokonywane są na tylnej ścianie obudowy regulatora za pośrednictwem zdejmowanej listwy zaciskowej.

Struktura Blokowa



JUMO cTRON 16
Typ 702071/ ...



JUMO cTRON 08
Typ 702072/ ...



JUMO cTRON 04
Typ 702074/ ...

Właściwości

- Programowalny poziom użytkownika
- Przełączanie wartości zadanej
- Funkcja rampy
- Opóźnienie załączenia po włączeniu zasilania
- 2 komparatory (alarmy)
- Funkcja Timer
- Samoopptymalizacja
- Licznik serwisowy
- Szybka (user-friendly) konfiguracja poprzez program Setup (akcesoria)
- Interfejs RS485 (opcja)

Samoptymalizacja

W standardzie dostarczana jest sprawdzona, przetestowana funkcja samoptymalizacji (metoda oscylacyjna), która dostarcza parametry regulatora do procesu nie wymagając od użytkownika specjalistycznej wiedzy w tej dziedzinie. Wg odpowiedź pętli regulacji na specyficzne zmiany parametrów, kalkulowane i ustawiane są następujące parametry regulatora: zakres proporcjonalności, stała całkowania oraz różniczkowania, czas cyklu oraz stała czasowa filtra wejścia analogowego.

Poziom użytkownika

Parametry często używane i zmieniane przez operatora mogą być wyciągnięte do specjalnie utworzonego poziomu użytkownika (user level). Wówczas standardowo dostępny poziom operacyjny jest ukryty.

Funkcje binarne

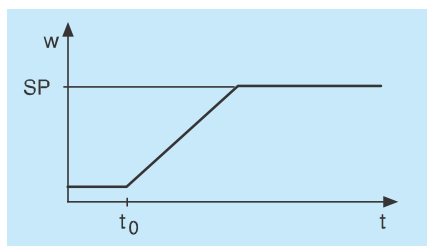
- Start / anuluj: samoptymalizacja
 - Przejście do trybu Manual
 - Blokada trybu Manual
 - Regulator off/on
 - Hold/cancel/reset dla rampy
 - Przełączenie wartości zadanej
 - Blokada klawiszy / poziomów
 - Wyłączenie wyświetlacza
 - Odznaczenie alarmów
 - Odznaczenie timer'a
 - Start/hold/cancel dla timer'a
- Funkcje binarne mogą być wzajemnie łączone (w programie Setup).

Funkcje wyjść

- Wyjście retransmisyjne dla wartości procesowej, zadanej
- Wyjście regulacyjne
- Timer czas trwania/ pozostały
- Wejście binarne
- Stan komparatora
- Timer - sygnał
- Pasma tolerancji
- Sygnał końca rampy
- Alarm serwisowy

Funkcja rampy

Funkcja rampy pozwala na zdefiniowanie określonych zmian wartości procesowej od czasu t_0 do osiągnięcia wartości zadanej SP. Nachylenie ustawiane jest poprzez gradient (Kelvin / minute, godzinę lub dzień) na poziomie konfiguracji. Jest to obowiązujące dla wzrostów i spadków wartości zadanej. Gdy zostaje załączone zasilanie, funkcja rampy startuje od bieżącej wartości procesowej.



Timer

Sygnał z Timer'a może być przypisany do wyjścia binarnego lub przetwarzany wewnętrznie. Pozwala to na implementację funkcji zależnych czasowo, m.in. regulacja ograniczona czasowo czy zmiana wartości zadanej w czasie.

Dodatkowo, może być określony czas po upływie zakończenia odmierzenia, który generuje sygnał zakończenia lub wykonuje określone opóźnione funkcje kontrolne.

Licznik serwisowy

Licznik serwisowy może monitorować okres lub częstotliwość załączenia sygnału binarnego (np. przekaźnika).

Jeżeli przekroczony zostanie zdefiniowany próg, na wyjściu może być generowany alarm.

Interfejsy

Interfejs Setup

Urządzenie standardowo wyposażone jest w interfejs setup. Używane jest wraz z programem Setup (akcesoria) oraz kablem do konfiguracji (akcesoria) do konfiguracji z komputera PC.

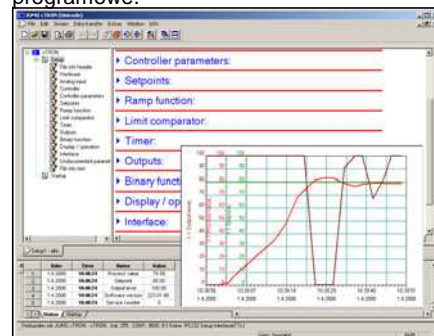
Interfejs RS485

Interfejs umożliwia podłączenie urządzenia z systemami wyższego poziomu (supervisory).

Transmisja odbywa się po protokole MODBUS.

Program Setup

Program Setup do konfiguracji z komputera PC dostarczany jest w kilku wersjach językowych (Niemiecki, Angielski i Francuski). Możliwe jest ustawienie wszelkich parametrów regulatora i przesłanie ich do urządzenia jak również ich odczyt z regulatora. Dane mogą być zapisywane do pliku oraz drukowane. Istnieją dodatkowe moduły poszerzające możliwości programowe.



Startup

Funkcja Startup stanowi część programu Setup. Używana jest do rejestracji zmiennych procesowych (max 24h) na komputerze PC.

Wyświetlacz i opis funkcji



(1)	7-segmentowy wyświetlacz (ustawienia fabryczne: wartość procesowa) 4 cyfry, czerwony, konfigurowalne miejsce przecinka (automatyczna nastawa przy przepiętleniu wyświetlacza)
(2)	7-segmentowy wyświetlacz (ustawienie fabryczne: wartość zadana) 4 cyfry, zielony; konfigurowalne miejsce przecinka; używany również przy konfiguracji do wskazanie kodów parametrów
(3)	Żółte wskaźniki LED Status wyjściowych sygnałów binarnych 1 ... 4 (K1...K4) (zapalony = ON)
(4)	Przyciski Programowanie/ poziom wstecz; redukcja wartości / poprzedni parametr; wzrost wartości/następny parametr; wyjście z poziomu / funkcje (programowalne)
(5)	Zielone wskaźniki LED Aktywny tryb manual; aktywna funkcja rampy; timer

Parametry regulatora

Wszystkie parametry wystawione są w tabeli razem z ich opisem. Pewne parametry mogą być niedostępne lub nieaktywne w zależności od ustawionego typu regulatora.

Parametr	Zakres	Ustawienie fabryczne	Opis
Zakres proporcjonalności	0 do 9999	0	Zakres proporcjonalności 0 oznacza, że człon P nie bierze udziału w regulacji.
Stała czasowa różniczkowania	0 do 9999 sec	80 sec	Wpływa na człon różniczkujący.
Stała czasowa całkowania	0 do 9999 sec	350 sec	Wpływa na człon całkujący.
Czas cyklu	0 do 999.9 sec	20.0 sec	Gdy używane jest wyjście przełączające, czas cyklu powinien być tak dobrany aby dozowanie energii do procesu odbywało się praktycznie bez przeciążenia tego elementu.
Strefa martwa	0.0 do 999.9	0.0	Strefa wokół wartości zadanej dla regulacji 3-stawnej lub krokowej.
Histeresa	0.0 do 999.9	1.0	Histeresa dla regulatora On/Off gdy człon P jest wyłączony (Pb=0).
Czas siłownika	5 do 3000 sec	60sec	Zakres czasowy dla siłownika, używany przy regulacji zaworem dla reg. krokowej.
Punkt pracy	-100 do +100 %	0 %	Poziom sygnał wyjściowego dla regulacji P i PD (jeżeli $x = w$, to $y = Y_0$).
Ograniczenie poziomu wyjścia	0 do 100 %	100 %	Maksymalny poziom sygnału wyjściowego
	- 100 do 100 %	-100%	Minimalny poziom sygnału wyjściowego

Dane techniczne

Wejście termoparowe

Opis	Zakres pomiarowy	Dokładność pomiaru ² (wraz ze spoiną odniesienia)	Błąd od temperatury otoczenia
Fe-CuNi L	-200 do +900 °C	≤ 0.25%	100ppm/ K
Fe-CuNi J EN 60584	-200 do +1200 °C	≤ 0.25%	100ppm/ K
Cu-CuNi U	-200 do +600 °C	≤ 0.25%	100ppm/ K
Cu-CuNi T EN 60584	-200 do +400 °C	≤ 0.25%	100ppm/ K
NiCr-Ni K EN 60584	-200 do +1372 °C	≤ 0.25%	100ppm/ K
NiCr-CuNi E EN 60584	-200 do +900 °C	≤ 0.25%	100ppm/ K
NiCrSi-NiSi N EN 60584	-100 do +1300 °C	≤ 0.25%	100ppm/ K
Pt10Rh-PtS EN 60584	0 do +1768 °C	≤ 0.25%	100ppm/ K
Pt13Rh-Pt R EN 60584	0 do +1768 °C	≤ 0.25%	100ppm/ K
Pt30Rh-Pt6RhB EN 60584	0 do +1820 °C	≤ 0.25% ¹	100ppm/ K
W5Re-W26Re C	0 do +2320 °C	≤ 0.25%	100ppm/ K
W3Re-W25Re D	0 do +2495 °C	≤ 0.25%	100ppm/ K
W3Re-W26Re	0 do +2400 °C	≤ 0.25%	100ppm/ K
Spoina odniesienia	Pt 100, wewnętrzny		

¹ w zakresie 300... 1820 °C

² dokładność odniesiona do maksymalnej rozpiętości zakresu pomiarowego. Dokładność linearyzacji jest redukowana dla mniejszych zakresów.

Wejście dla termometrów oporowych

Opis	Podłączenie	Zakres pomiarowy	Dokładność pomiaru ²		Błąd od temperatury otoczenia
			3-przew.	2-przew.	
Pt 100 EN 60751	2-przew. / 3-przew.	-200 to +850 °C	≤ 0.1%	≤ 0.4%	50ppm/K
Pt 1000 EN 60751	2-przew. / 3-przew.	-200 to +850 °C	≤ 0.1%	≤ 0.2%	50ppm/ K
KTY11-6	2-przew.	-50 to +150 °C		≤ 2.0%	50ppm/ K
Rezystancja przewodów sensora	max. 30Ω / przewód dla podłączenia 3-przewodowego				
Prąd pomiarowy	Ok. 250μA				
Kompensacja przewodów	Nie jest wymagana przy podłączeniu 3-przewodowym. W obwodach 2-przewodowych, rezystancja przewodów może być korygowana poprzez wartość wielkości mierzonej.				

Wejście dla sygnałów standardowych

Opis	Zakres pomiarowy	Dokładność pomiaru ²	Błąd od temperatury otoczenia
Napięcie	0(2) .. 10V Rezystancja wejścia $R_E > 100k\Omega$	≤ 0.1%	100ppm/K
Prąd	0(4) .. 20mA, spadek napięcia ≤ 2.2V	≤ 0.1%	100ppm/K

² Dokładność odniesiona do maksymalnej rozpiętości zakresu pomiarowego. Dokładność linearyzacji jest redukowana dla mniejszych zakresów.

Wejścia binarne

Kontakt bezpotencjałowy	otwarty = nieaktywny; zamknięty = aktywny
-------------------------	---

Monitoring obwodu pomiarowego

W zależności od błędu, wyjścia przyjmują określony stan (konfigurowalne).

Sensor	Poniżej zakresu	Powyżej zakresu	Czujka / Przewody: zwarcie	Czujka / Przewody: przerwa
Termopara	•	•	-	•
Termometr oporowy	•	•	•	•
Napięcie 2 - 10V 0 - 10V	• -	• •	• -	• -
Prąd 4 - 20mA 0 - 20mA	• -	• •	• -	• -

• = rozpoznany - = nierozpoznany

Wyjścia

Przełącznik SPST (normalnie otwarty) obciążalność żywość	max. 3A/230V AC obciążenie rezystancyjne 150,000 operacji dla obciążenia znamionowego / 350,000 operacji dla obc. 1A 310,000 operacji przy obciążeniu 1A i $\cos \varphi > 0,7$
Wyjście logiczne	0/12V/ 20mA max.
Napięcie (opcja) sygnał rezystancja obciążenia dokładność	0 - 10V / 2 - 10V $R_{obc.} \geq 500 \Omega$ $\leq 0,5\%$
Prąd (opcja) sygnał rezystancja obciążenia dokładność	0-20mA / 4 - 20mA $R_{obc.} \leq 500 \Omega$ $\leq 0,5\%$

Regulator

Regulacja	2-stawny, 3-stawny, krokowy, ciągły
Algorytm	P/PI/PD/PID
A/D przetwornik	rozdzielczość 16-bit
Czas próbkowania	250ms

Timer

Dokładność	$\pm 0.5\% \pm 25\text{ppm/K}$
------------	--------------------------------

Dane elektryczne

Napięcie zasilania (switch-mode PSU)	110-240 V AC -15/+10%, 48 - 63Hz 20 - 30V AC/DC, 48 - 63Hz
Bezpieczeństwo elektryczne	wg EN 61010, część 1 kategoria instalacji III, stopień zanieczyszczenia 2
Pobór mocy	max. 15VA
Backup danych	EEPROM
Podłączenia elektryczne	Poprzez listwę zaciskową (zdejmowaną), przewody o przekroju do 2.5mm^2 (w typie 702071 do $1,3\text{mm}^2$); Dane patrz strona 5
Kompatybilność elektromagnetyczna Emisja zakłóceń Odporność na zakłócenia	EN 61326-1 Klasa A Wg wymagań przemysłowych

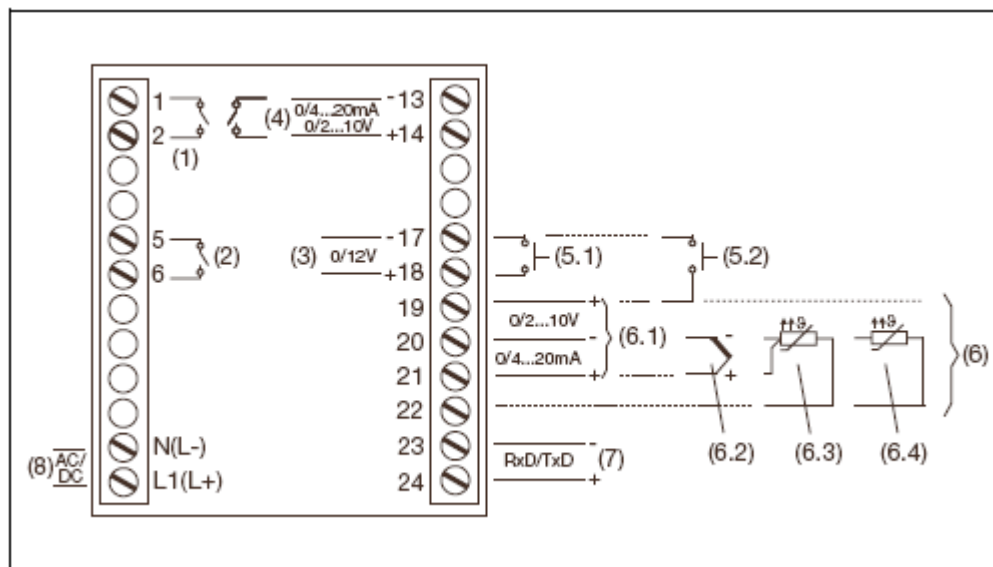
Interfejs

Typ interfejsu	RS 485
Protokół	MODBUS
Prędkość	9600, 19200, 38400
Adres urządzenia	0..255
Max. liczba węzłów	32

Obudowa

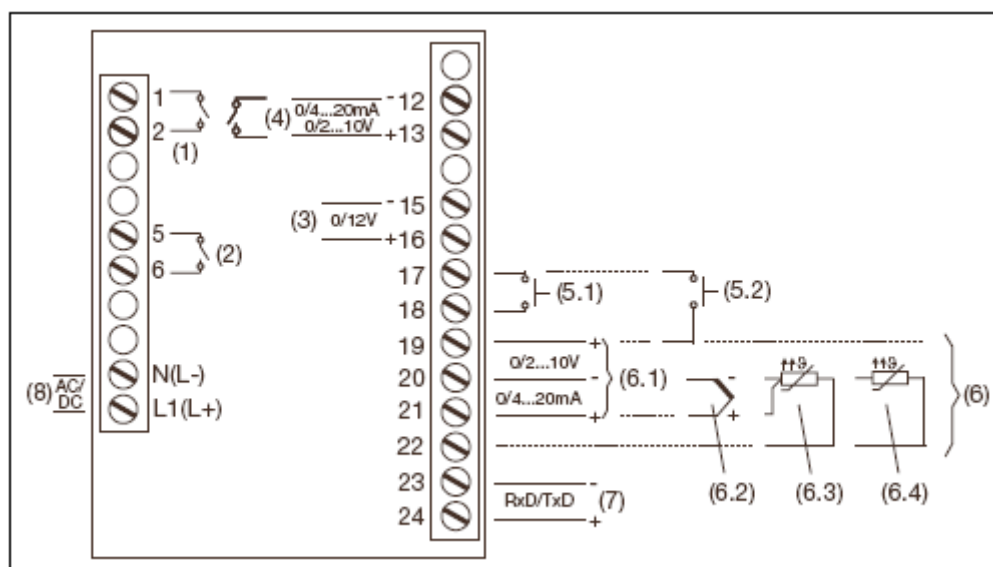
Typ obudowy	Obudowa z tworzywa, do montażu panelowego wg IEC 61554	
Głębokość zabudowy		
Typ 702071	95,0 mm	
Typ 702072	67,0 mm	
Typ 702074	70,0 mm	
Temperatura otoczenia/ magazynowania	-5 do +55°C / -40 do +70°C	
Warunki klimatyczne	Wilgotność względna < 90 % średnia roczna, bez kondensacji	
Pozycja pracy	Dowolna	
Stopień ochrony	wg EN 60529, od frontu IP 65, z tyłu IP 20	
Waga (pełne wyposażenie)		
Typ 702071	ok. 123 g	
Typ 702072	ok. 173 g	
Typ 702074	ok. 252 g	

Schemat podłączeń, typ 702071



- (1) Wyjście 1 (K1) Przełącznik 230v AC/ 3A
 (2) Wyjście 2 (K2) Przełącznik 230v AC/ 3A
 (3) Wyjście 3 (K3) logiczne 0/12V w typie 702071 alternatywnie do wejścia binarnego 1
 (4) Wyjście 4 (K4), opcje: analogowe 0/4...20mA lub 0/2...10V lub przełącznik 230V AC / 3A
 (5.1) Wejście binarne 1 (bezpotencjałowe), w typie 702071 alternatywnie jako wyjście 3
 (5.2) Wejście binarne 2 (bezpotencjałowe), w typie 702071 alternatywnie do wejścia 0/2...10V, skonfigurowane z programu Setup

Schemat podłączeń, typ 702072 i 702074



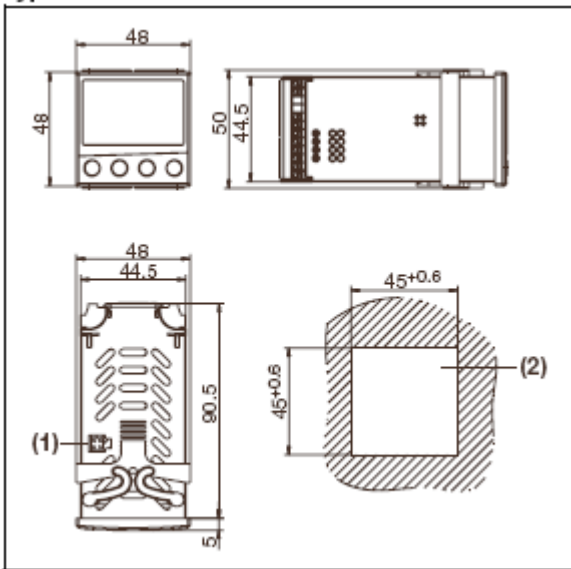
- (6) wyjście analogowe
 (6.1) sygnał standardowy 0/4...20mA lub 0/2...10V, wejście 0/2...10V alternatywnie do wejścia binarnego 2
 (6.1) termopary
 (6.3) termometr oporowy (3-przewodowy)
 (6.4) termometr oporowy (2-przewodowy)
 (7) Interfejs RS 485
 (8) Zasilanie 110-240 V AC (opcja 20 – 30 V AC/DC)

Informacja montażowa: przekroje przewodów.

	Typ 702071	Typ 702072 Typ 702074
Jednożyłowy	≤ 1,3mm ²	≤ 2.5mm ²
Cienkodrutowy, z nasadką na rdzeń	≤ 1,0mm ²	≤ 1.5mm ²

Wymiary

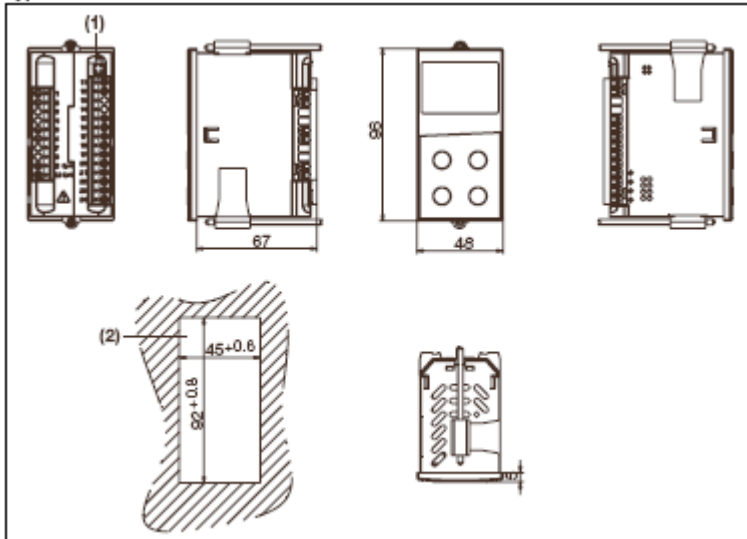
Typ 702071



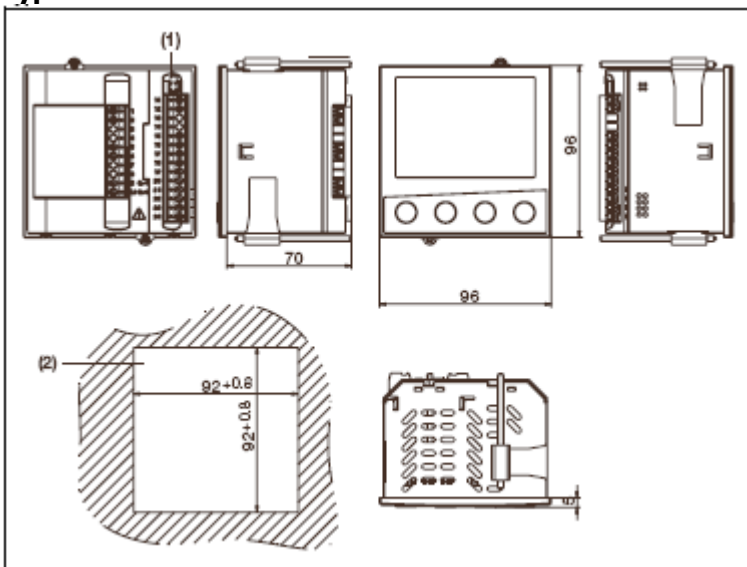
Zwarta zabudowa		
Minimalny odstęp między otworami montażowymi		
Typ	w poziomie	w pionie
bez dostępu do gniazda Setup		
702071	> 8mm	> 8mm
702072	>10mm	>10mm
702074	>10mm	>10mm
z dostępem do gniazda Setup		
702071	> 8mm	> 65mm
702072	>10mm	>10mm
702074	>10mm	>10mm

- (1) PC interfejs (gniazdo Setup)
- (2) otwór montażowy

Typ 702072



Typ 702074



Opis Typu

Typ

702071	Typ 702071 (format 48mm x 48mm) 1 wejście analogowe, 2 wejścia binarne (alternatywnie do wyjścia i wejścia 0/2..10V)
702072	Typ 702072 (format 48mm x 96mm) 1 wejście analogowe, 2 wejścia binarne (jedno wejście binarne alternatywnie jako wejście 0/2..10V)
702074	Typ 702074 (format 96mm x 96mm) 1 wejście analogowe, 2 wejścia binarne (jedno wejście binarne alternatywnie jako wejście 0/2..10V)

Rozszerzenie typu podstawowego

8	Standard, ustawienia fabryczne
9	Ustawienia wg specyfikacji Klienta

Wyjścia 1 - 2 - 3 - 4

1130	Przełącznik- Przełącznik – logiczne 0/12V
1131	Przełącznik- Przełącznik – logiczne 0/12V – Przełącznik
1134	Przełącznik- Przełącznik – logiczne 0/12V - Wyjście analogowe

Zasilanie

23	110-240 V AC, 48 - 63Hz
25	20-30 V AC/DC, 48 - 63Hz

Interfejs

00	Brak
53	RS485 z separacją elektryczną

/ - - - Typ

702071 / 8 - 1130 - 23 - 00 Przykład

W dostawie: - regulator
- uszczelka
- uchwyty montażowe
- instrukcja obsługi B70.2070.0

Dodatkowo może być załączona płyta CD z programem do konfiguracji (wersja DEMO) oraz instrukcją w formacie PDF. Dokumentację i oprogramowanie można pobrać ze strony internetowej www.jumo.net.