



Brand of NTN Group

Données techniques

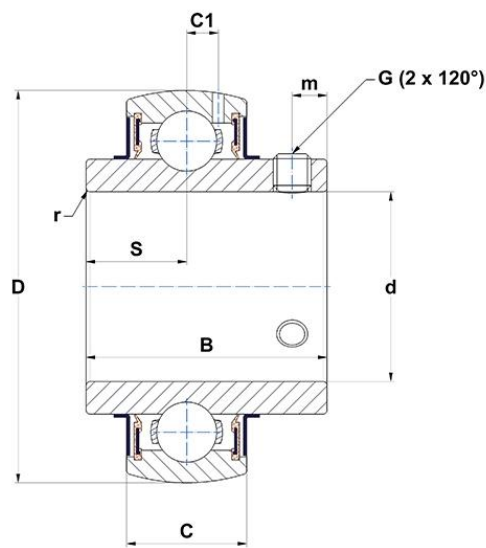
MUC207FD

Roulements "inserts"



Insert en acier inoxydable, diamètre extérieur sphérique avec goupille, fixation par vis de fixation, joint d'étanchéité avec bague d'étanchéité, graisse alimentaire

VISUEL(S)



DEFINITION TECHNIQUE

Marque	SNR
B - Largeur Bague Intérieure	42,9 mm
C - Largeur Bague Extérieure	20 mm
C1 - Distance centre BE / centre zone de lubrification	5,8 mm
d - Diamètre arbre	35 mm
D - Diamètre extérieur BE	72 mm
G - Taille vis de blocage	M8x1
m - Distance vis de blocage	6 mm



NTN Europe

1 rue des Usines · BP 2017 · 74010 Annecy Cedex · France · Tel. +33 (0)4 50 65 30 00
S.A. au capital de 322 639 919 € · RCS ANNECY B 325 821 072 · Id. Fiscale : FR 48 325 821 072
SIRET 325 821 072 00015 · Code APE 2815 Z · Code NACE 28.15

DEFINITION TECHNIQUE

r - Rayon Bague Intérieure	2
S - Distance face / centre du palier	17,5 mm
f0 - Facteur	14
SW - Taille clé	4 mm

PERFORMANCE PRODUIT

C - Capacité de charge dynamique	22000000 mN
C0 - Capacité de charge statique	12300000 mN
Température min de fonctionnement	253,15 °K
Température max de fonctionnement	373,15 °K

AUTRES FONCTIONNALITES

Masse	0,48 kg
Couple de serrage recommandé pour la vis de blocage	8.3 N-m

FREQUENCES ROULEMENT

BPFO - Fréquence de passage sur bague extérieure (60 tr/min)	3.5824128440367 Hz
BPFI - Fréquence de passage sur bague intérieure (60 tr/min)	5.4175871559633 Hz
BSF - Fréquence de passage élément roulant (60 tr/min)	4.70025803484967 Hz
BRF - Fréquence de rotation élément roulant (60 tr/min)	2.35012901742483 Hz
FTF - Fréquence de rotation cage (60 tr/min)	0.398045871559633 Hz

