

19-Zoll- Wandmontageschrank

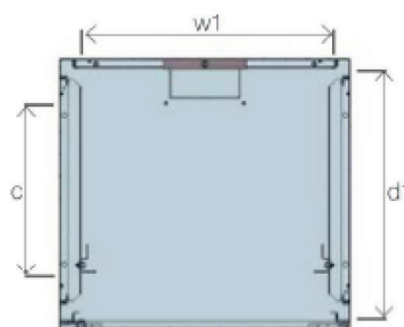
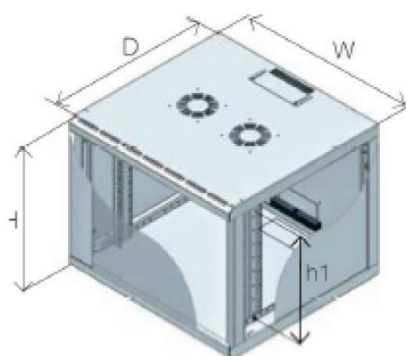
Technische Besonderheiten

- Material** 1,2 mm Stahl
- Farbe** RAL 7035
- Maximale statische Last** Bis zu 70 kg.
- Oberfläche** Elektrostatische Pulverbeschichtung



Standardausführung

- ✓ Stahlrahmen
- ✓ Glastür mit Zylinderschloss
- ✓ Zur Sicherheit können die Seitenverkleidungen von innen geöffnet werden
- ✓ 1 Paar robuste 19-Zoll-Montageschienen
- ✓ Flatpack-Option erhältlich
- ✓ RoHS-konform, UL- und Gost-R-zertifiziert



Höhe HE	Außenbreite [W] mm	Außentiefe [D] mm	Außenhöhe [H] mm	Innenbreite [W] mm	Innentiefe [D] mm	Innenhöhe [H] mm	19-Zoll-Schienen mit einstellbarem Tiefenbereich [c]	Gewicht kg	Best.-Nr.
6	600	400	366	510	360	266	110-305	21,36	8020327
6	600	560	366	510	520	266	110-465	24,26	8020320
9	600	400	488	510	360	408	110-305	24,62	8020324
9	600	560	488	510	520	408	110-465	27,82	8020333
12	600	400	621	510	360	541	110-305	28,01	8020336
12	600	560	621	510	520	541	110-465	31,65	8020330