

PERFORMANCE  
MADE  
SMARTER

# Produkthandbuch

## 9202

### *Pulsisolator*



Segurança  
INMETRO



TEMPERATUR | EX-SCHNITTSTELLEN | KOMMUNIKATIONSSCHNITTSTELLEN | MULTIFUNKTIONAL | TRENNER | ANZEIGEN

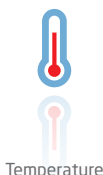
No. 9202V107-DE  
Produktversion: 9202-003

**PR**  
electronics

# Die 6 Grundpfeiler unseres Unternehmens *decken jede Kundenanforderung ab*

## Bereits als Einzelprodukt herausragend; in der Kombination unübertroffen

Dank unserer innovativen, patentierten Technologien können wir die Signalverarbeitung intelligenter und einfacher gestalten. Unser Portfolio setzt sich aus sechs Produktbereichen zusammen, in denen wir eine Vielzahl an analogen und digitalen Produkten bereitstellen, die in mehr als tausend Applikationen in der Industrie- und Fabrikautomation zum Einsatz kommen können. All unsere Produkte entsprechen den höchsten Industriestandards oder übertreffen diese sogar und gewährleisten einen zuverlässigen Betrieb. Selbst in den anspruchsvollsten Betriebsumgebungen. Die Gewährleistungszeit von 5 Jahren bietet unseren Kunden darüber hinaus absolute Sorgenfreiheit.



Temperature

Unser Produktangebot im Bereich Temperaturmessumformer und -sensoren bietet ein Höchstmaß an Signalintegrität zwischen Messpunkt und Prozessleitsystem. Sie können Industrieprozess-Temperatursignale in analoge, Bus- oder digitale Kommunikation umwandeln, und zwar mithilfe einer höchst zuverlässigen Punkt-zu-Punkt-Lösung und schneller Ansprechzeit, automatischer Selbstkalibrierung, Fühlerfehlererkennung, geringen Abweichungen und einer unübertroffenen EMV-Störfestigkeit in beliebigen Umgebungen.



I.S. Interface

Wir liefern die sichersten Signale, indem wir unsere Produkte nach den höchsten Sicherheitsstandards prüfen. Aufgrund unseres Innovationsengagements konnten wir Pionierleistungen bei der Entwicklung von Ex-Schnittstellen mit SIL 2 (Safety Integrity Level) mit vollständiger Prüfung erzielen, die sowohl effizient als auch kostengünstig sind. Unser umfassendes Sortiment an eigensicheren, analogen und digitalen Trennstrecken stellt multifunktionale Ein- und Ausgänge zur Verfügung. Auf diese Weise können Produkte von PR als einfach zu implementierender Standard vor Ort eingesetzt werden. Unsere Backplanes tragen zu einer weiteren Vereinfachung bei großen Installationen bei und ermöglichen eine nahtlose Integration in Standard-DCS-Systeme.



Communication

Wir liefern preiswerte, benutzerfreundliche, zukunftssichere Kommunikationsschnittstellen, mit denen Sie auf Ihre bereits vorhandenen PR-Produkte zugreifen können. All diese Schnittstellen sind abnehmbar, verfügen über ein digitales Display für die Anzeige der Prozesswerte und der Diagnosen und können über Taster konfiguriert werden. Die produktspezifischen Funktionen beinhalten die Kommunikation über Modbus und Bluetooth sowie den Fernzugriff mithilfe unserer PPS-App (PR Process Supervisor), die für iOS und Android erhältlich ist.



Multifunction

Unser einzigartiges Produktangebot an Einzelgeräten, die in verschiedenen Applikationen eingesetzt werden können, lässt sich problemlos als Standard vor Ort bereitstellen. Die Verwendung einer Produktvariante, die für verschiedene Anwendungsbereiche eingesetzt werden kann, reduziert nicht nur die Installationszeit und den Schulungsbedarf, sondern stellt auch eine große Vereinfachung hinsichtlich des Ersatzteilmanagements in Ihrem Unternehmen dar. Unsere Geräte wurden für eine dauerhafte Signalgenauigkeit, einen niedrigen Energieverbrauch, EMV-Störfestigkeit und eine einfache Programmierung entworfen.



Isolation

Unsere kompakten, schnellen und hochwertigen 6-mm-Signaltrenner mit Mikroprozessortechnologie liefern eine herausragende Leistung und zeichnen sich durch EMV-Störfestigkeit aus - für dedizierte Applikationen bei äußerst niedrigen Gesamtkosten. Es ist eine vertikale und horizontale Anordnung der Trenner möglich; die Einheiten können direkt und ohne Luftspalt eingebaut werden.



Display

Charakteristisch für die Anzeigen von PR electronics ist die Flexibilität und Robustheit. Weiterhin erfüllen die Displays nahezu alle Anforderungen zum Anzeigen von Prozesssignalen. Die Displays besitzen universelle Eingänge und eine universelle Spannungsversorgung. Sie ermöglichen eine branchenunabhängige Echtzeit-Messung Ihrer Prozessdaten und sind so entwickelt, dass sie selbst in besonders anspruchsvollen Umgebungen benutzerfreundlich und zuverlässig die notwendigen Informationen liefern.

# Pulsisolator

## 9202

### Inhaltsverzeichnis

Warnung.....	4
Zeichenerklärungen .....	4
Sicherheitsregeln .....	4
Zerlegung des Systems 9000 .....	5
Anwendung.....	6
Erweiterte Funktionen.....	6
Technische Merkmale .....	6
Anwendungen - 9202Axxx .....	7
Anwendungen - 9202Bxxx .....	8
PR 45xx Display / Programmierfront.....	9
Anbringen / Entfernen des PR 45xx .....	9
Bestellangaben .....	10
Zubehör .....	10
Elektrische Daten .....	10
Konfiguration der Kabelfehlerüberprüfung .....	12
Hardware / Software Fehler.....	12
Funktionsbeschreibung.....	13
Anschlüsse .....	14
Blockdiagramm.....	15
Signalfehler- und Kabelfehler Erkennung ohne Frontdisplay .....	16
Konfiguration / Bedienung der Funktionstasten .....	17
Flussdiagramm.....	18
Flussdiagramm, erweiterte Einstellungen (ADV.SET) .....	19
Scrollender Hilfstext im Display Zeile 3 .....	20
ATEX Installationszeichnung .....	21
IECEX Installation Drawing .....	24
FM Installation Drawing.....	27
UL Installation Drawing.....	30
Desenho de instalação INMETRO .....	35
Dokumentenverlauf .....	37

## Warnung



Die folgende Maßnahmen sollten nur in spannungslosem Zustand des Gerätes und unter ESD-sicheren Verhältnisse durchgeführt werden:

- Installation, Montage und Demontage von Leitungen.
- Fehlersuche im Gerät.

**Reparaturen des Gerätes und Austausch von Sicherungen dürfen nur von PR electronics A/S vorgenommen werden.**

## Warnung



Die Frontplatte des Gerätes darf nicht geöffnet werden, weil hierdurch die Kontakte zur Kontaktierung des Frontdisplays 45xx beschädigt werden können. Das Gerät enthält keine internen DIP-Schalter oder Programmierbrücken.

## Zeichenerklärungen



**Dreieck mit Ausrufungszeichen:** Das Handbuch ist sorgfältig durchzulesen vor Montage und Inbetriebnahme des Gerätes, um schweren Verletzungen oder mechanischer Zerstörung zu vermeiden.



Die **CE-Marke** ist das sichtbare Zeichen dafür, dass das Gerät die Vorschriften erfüllt.



**Doppelte Isolierung** ist das Symbol dafür, dass das Gerät besondere Anforderungen an die Isolierung erfüllt.



**Ex-Geräte** sind entsprechend der ATEX Direktive für die Verwendung in Verbindung mit Installationen in explosionsgefährdeter Umgebung zugelassen. Siehe installation drawings im Anhang.

## Sicherheitsregeln

### Definitionen

**Gefährliche Spannungen** sind definitionsgemäß die Bereiche: 75...1500 Volt Gleichspannung und 50...1000 Volt Wechselspannung.

**Techniker** sind qualifizierte Personen, die dazu ausgebildet oder angelernt sind, eine Installation, Bedienung oder evtl. Fehlersuche auszuführen, die sowohl technisch als auch sicherheitsmäßig vertretbar ist.

**Bedienungspersonal** sind Personen, die im Normalbetrieb mit dem Produkt die Drucktasten oder Potentiometer des Produktes einstellen bzw. bedienen und die mit dem Inhalt dieses Handbuches vertraut gemacht wurden.

### Empfang und Auspacken

Packen Sie das Gerät aus, ohne es zu beschädigen und kontrollieren Sie beim Empfang, ob der Gerätetyp Ihrer Bestellung entspricht. Die Verpackung sollte beim Gerät bleiben, bis dieses am endgültigen Platz montiert ist.

### Umgebungsbedingungen

Direkte Sonneneinstrahlung, starke Staubentwicklung oder Hitze, mechanische Erschütterungen und Stöße sind zu vermeiden; das Gerät darf nicht Regen oder starker Feuchtigkeit ausgesetzt werden. Bei Bedarf muss eine Erwärmung, welche die angegebenen Grenzen für die Umgebungstemperatur überschreitet, mit Hilfe eines Kühlgebläses verhindert werden.

Das Gerät muss im Verschmutzungsgrad 2 oder besser installiert werden. Das Gerät ist so konzipiert, dass es auch in einer Einsatzhöhe von bis zu 2 000 m noch sicher funktioniert.

## Installation

Das Gerät darf nur von Technikern angeschlossen werden, die mit den technischen Ausdrücken, Warnungen und Anweisungen im Handbuch vertraut sind und diese befolgen.

Sollten Zweifel bezüglich der richtigen Handhabung des Gerätes bestehen, sollte man mit dem Händler vor Ort Kontakt aufnehmen. Sie können aber auch direkt mit **PR electronics GmbH**, [www.prelectronics.com](http://www.prelectronics.com) Kontakt aufnehmen.

Der Einsatz von verdrehter Leitung ist nicht erlaubt außer die Enden sind mit Aderendhülsen versehen.

Eine Beschreibung von Eingangs- / Ausgangs- und Versorgungsanschlüssen befindet sich auf dem Blockschaltbild und auf dem seitlichen Schild.

Das Gerät ist mit Feldverdrahtungsklemmen ausgestattet und wird von einem Netzteil mit doppelter / verstärkter Isolierung versorgt. Der Netzschalter sollte leicht zugänglich und in der Nähe des Gerätes sein. Der Netzschalter sollte mit einem Schild gekennzeichnet sein, auf dem steht, dass durch Betätigung dieses Schalters das Gerät vom Netz genommen wird.

Für den Anschluss auf der Power Rail 9400 wird das Gerät über das Power Control Unit 9410 versorgt.

Die ersten beiden Ziffern der Seriennummer geben das Produktionsjahr an.

## Kalibrierung und Justierung

Während der Kalibrierung und Justierung sind die Messung und der Anschluss externer Spannungen entsprechend diesem Handbuch auszuführen, und der Techniker muss hierbei sicherheitsmäßig einwandfreie Werkzeuge und Instrumente benutzen.

## Bedienung im Normalbetrieb

Das Bedienungspersonal darf das Gerät nur dann einstellen oder bedienen, wenn diese auf vertretbare Weise in Schalttafeln o. ä. fest installiert sind, sodass die Bedienung keine Gefahr für Leben oder Material mit sich bringt. D. h., es darf keine Gefahr durch Berührung bestehen, und das Gerät muss so plaziert sein, dass es leicht zu bedienen ist.

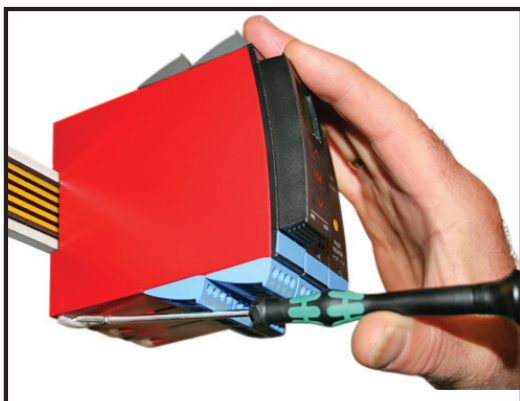
## Reinigung

Das Gerät darf in spannungslosem Zustand mit einem Lappen gereinigt werden, der mit destilliertem Wasser leicht angefeuchtet ist.

## Haftung

In dem Umfang, in welchem die Anweisungen dieses Handbuches nicht genau eingehalten werden, kann der Kunde PR electronics gegenüber keine Ansprüche geltend machen, welche ansonsten entsprechend der eingegangenen Verkaufsvereinbarungen existieren können.

## Zerlegung des Systems 9000



**Abbildung 1:**

Das Gerät wird von der Power Rail gelöst, indem man den unteren Verschluss löst

# Pulsisolator 9202

- Schnittstelle für NAMUR-Sensoren und Schalter
- Erweiterte Selbstdiagnose und Erkennung von Kabelfehlern
- 1 oder 2 Kanäle
- Kann separat über Klemmenanschluss oder über die Power Rail 9400 versorgt werden
- SIL 2-zertifiziert über Full Assessment

## Anwendung

- Konfiguration und Überwachung über das abnehmbare Frontdisplay (PR 45xx).
- Auswahl einer direkten oder invertierten Funktion für jeden Kanal mit PR 45xx.
- Erweiterte Überwachung der internen Kommunikation und gespeicherten Daten.
- Optional redundante Versorgung über Power Rail und / oder separate Versorgung.
- SIL 2-Funktionalität ist optional und muss über einen Menüpunkt aktiviert werden.

## Erweiterte Funktionen

- Der 9202Axxx kann in sicheren Bereichen und in Zone 2 / Cl.1, Div. 2, Gruppe A, B, C, D eingesetzt werden.
- Der 9202Bxxx kann in sicheren Bereichen und in Zone 2 / div. 2 eingesetzt werden und Signale aus Zone 0, 1, 2, 20, 21, 22 sowie M1 / Class I/II/III, Div. 1, Gr. A-G aufnehmen.
- Impulsisolator zur Übertragung von Signalen von NAMUR-Sensoren und mechanischen Schaltern aus dem Ex-Bereich zum sicheren Bereich.
- Kontrolle von Fehlern und Kabelbruch über das einzelne Statusrelais und / oder eine gemeinsame elektronische Sammelmeldung über die Power Rail.
- Der Impulsisolator 9202 wurde entwickelt und zertifiziert für SIL 2-Anwendungen entsprechend den Anforderungen der Richtlinie IEC 61508.

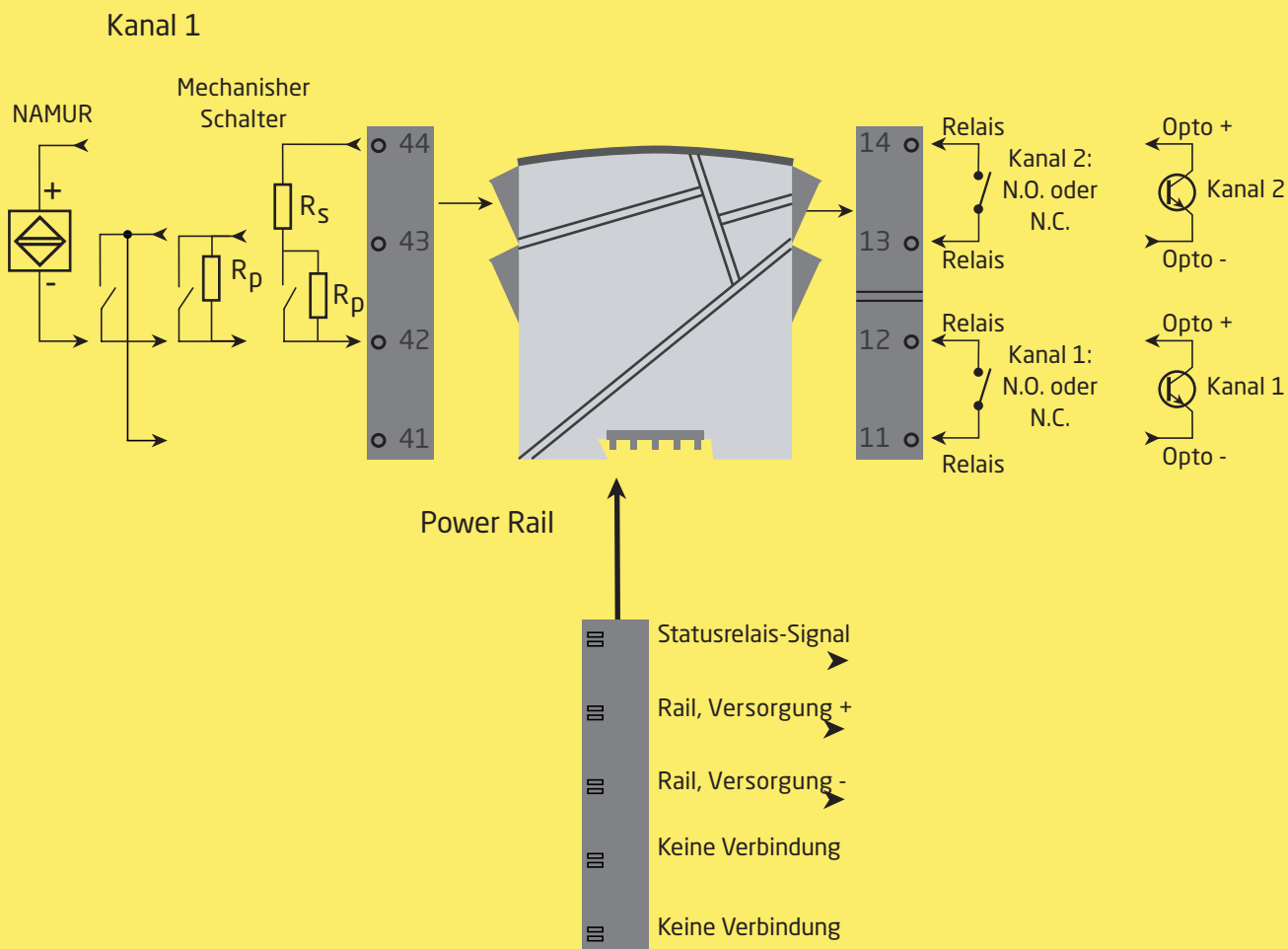
## Technische Merkmale

- 1 grüne und 2 gelbe/rote Leuchtdiode in der Front des Gerätes zeigt den normalen Betrieb und Fehlfunktionen an.
- 2,6 kVAC galvanische Trennung zwischen Eingang, Ausgang und Versorgung.

# Anwendungen - 9202Axxx

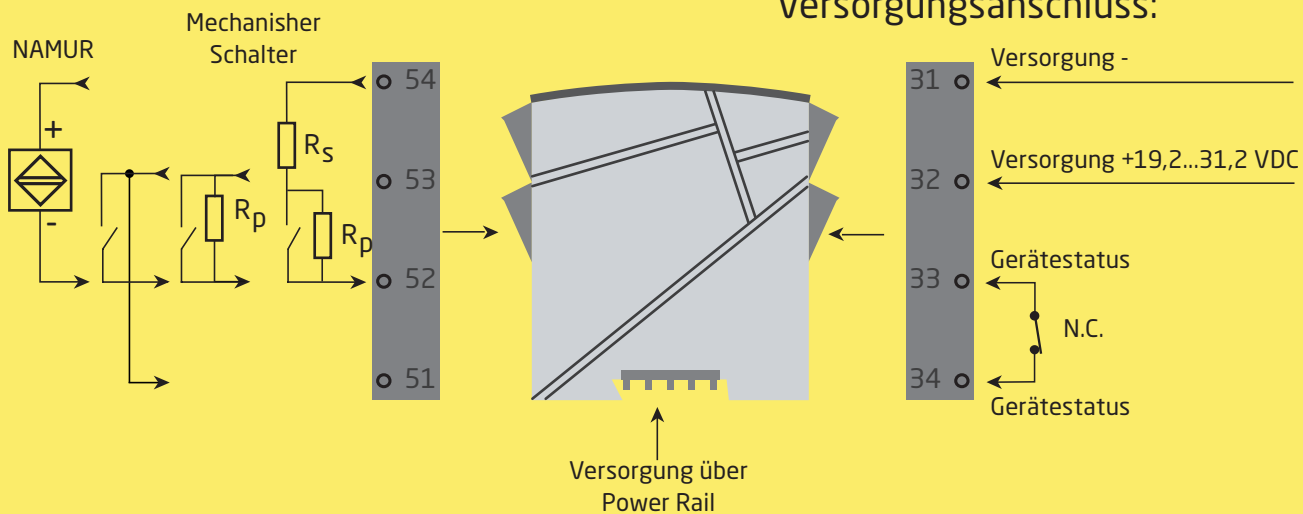
Eingangssignale:

Ausgangssignale:



**Kanal 2**

Versorgungsanschluss:



**Zone 2 / Cl. 1, div. 2, Gr. A-D oder sicheres Bereich**

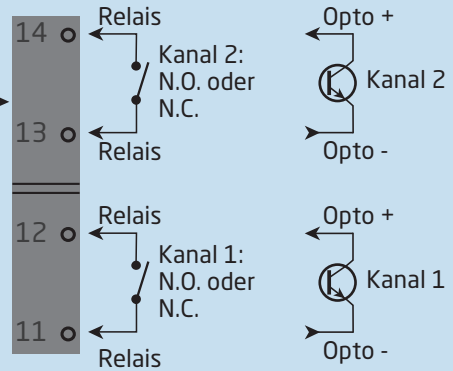
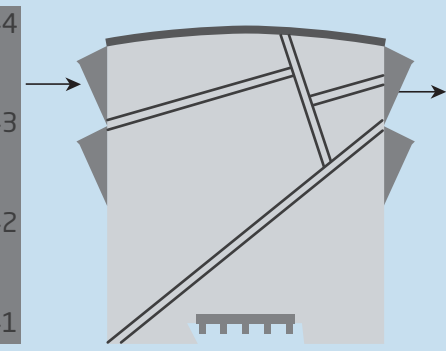
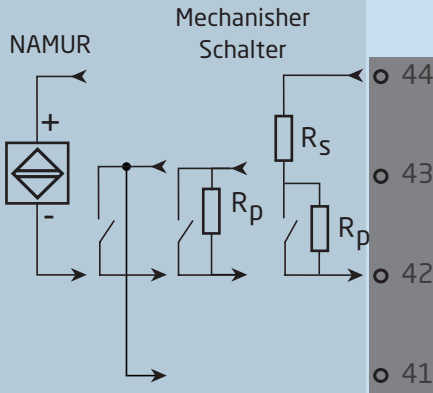


# Anwendungen - 9202Bxxx

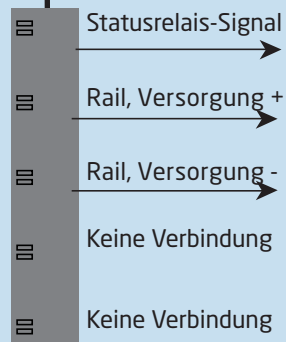
## Eingangssignale:

## Ausgangssignale:

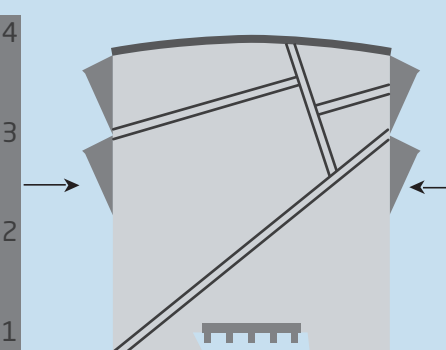
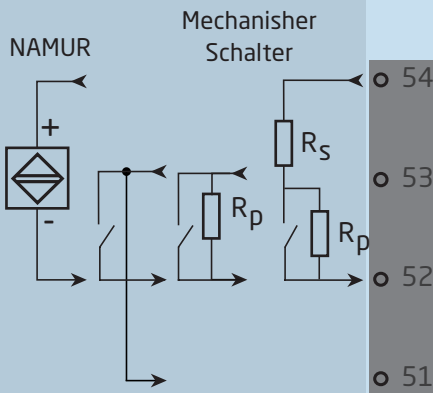
Kanal 1



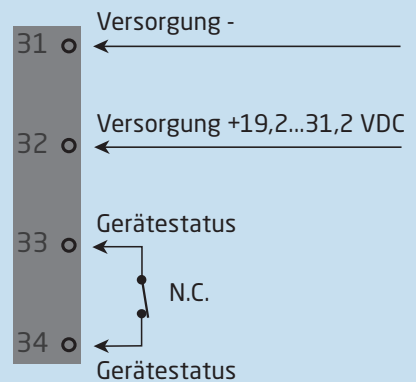
Power Rail



Kanal 2



## Versorgungsanschluss:



Versorgung über Power Rail

**Zone 0, 1, 2,  
20, 21, 22, M1 &  
Cl. I/II/III, div. 1  
gr. A-G**

**Zone 2 / Cl. 1, div. 2, Gr. A-D oder sicherer Bereich**



# PR 45xx Display / Programmierfront



## Funktionalität

Die einfache Menüstruktur leitet automatisch durch die relevanten Einstellungen. Der scrollende Hilfetext macht es sehr einfach diese Geräte einzusetzen. Sie finden weitere Beschreibungen der Funktionen und Programmierungsmöglichkeiten im Abschnitt "Konfiguration / Bedienung der Funktionstasten".

## Anwendungen

- Kommunikationsschnittstelle zur Änderung der operativen Parameter im 9202.
- Wenn das Gerät im Prozess integriert ist, zeigt das Display die entsprechenden Prozesswerte und den jeweiligen Prozessstatus an.

## Technische Merkmale

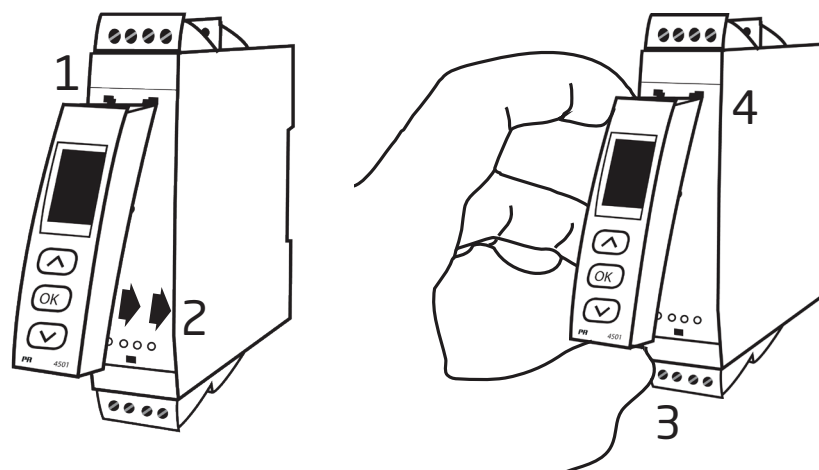
- LCD Display mit 4 Zeilen:
  - Zeile 1 (5,57 mm hoch) zeigt den status jeder Kanal (OK oder Fehler) an.
  - Zeile 2 (3,33 mm hoch) zeigt den Ausgang für Kanal 1 (ON / OFF) an.
  - Zeile 3 (3,33 mm hoch) zeigt den Ausgang für Kanal 2 (ON / OFF) an.
  - Zeile 4 zeigt den Status der SIL-Konfiguration (offen / verriegelt) an. Statischer Punkt = SIL-verriegelt, blinkender Punkt = nicht SIL-verriegelt. Zeile 4 zeigt auch den Status für Relais 1 und Relais 2 an.
- Zum Schutz der jeweiligen Konfiguration gegen unbefugte Änderungen kann der Zugang zum Menü durch ein Passwort blockiert werden.

## Anbringen / Entfernen des PR 45xx

- 1: Einbringen der beiden Fixierstifte des PR 45xx in die Öffnungen an der oberen Frontplatte des Gerätes.
- 2: Das Display 45xx an der Unterkante einrasten lassen.

### Entfernen des 45xx

- 3/4: Die Entriegelung des 45xx an der Unterseite betätigen und das 45xx vorsichtig abnehmen.



## Bestellangaben

Typ	Zugehöriges Gerät	Version	Kanäle	Zulassungen
9202	Nein : A	Opto : 1	Einfach : A	ATEX, IECEx, FM, :-
	Ja : B	Relais N.O. : 2	Zweifach : B	INMETRO, EAC-Ex
		Relais N.C. : 3		cULus, ATEX, IECEx, FM, :-U9 INMETRO, EAC-Ex

### Beispiel: 9202B2B

### Zubehör

- 4501** = Display- / Programmierfront
- 4511** = Kommunikationseinheit
- 9400** = Power Rail
- 9404** = Arretierblock für Rail
- 9410** = Power control unit
- 9421** = Spannungsversorgung 24 V - Ex nA nC

### Elektrische Daten

#### Umgebungsbedingungen:

Spezifikationsbereich . . . . .	-20°C bis +60°C
Lagertemperatur . . . . .	-20°C bis +85°C
Kalibrierungstemperatur . . . . .	20...28°C
Relative Luftfeuchtigkeit . . . . .	< 95% RF (nicht kond.)
Schutzart . . . . .	IP20
Installation in . . . . .	Verschmutzungsgrad 2 & Mess- / Überspannungskategorie II

#### Mechanische Spezifikationen:

Abmessungen (HxBxT) . . . . .	109 x 23,5 x 104 mm
Abmessungen (HxBxT) mit 4501/451x . . . . .	109 x 23,5 x 116 / 131 mm
Gewicht, ca. . . . .	170 g
Gewicht mit 4501/451x (ca.) . . . . .	185 g / 200 g
Hutschienentyp . . . . .	DIN EN 60715/35 mm
Leitungsquerschnitt . . . . .	0,13...2,08 mm <sup>2</sup> / AWG 26...14 Litzendraht
Klemmschraubenanzugsmoment . . . . .	0,5 Nm
Schwingungen . . . . .	IEC 60068-2-6
2...13,2 Hz . . . . .	±1 mm
13,2...100 Hz . . . . .	±0,7 g

#### Allgemeine Spezifikationen:

Versorgungsspannung . . . . .	19,2...31,2 VDC
Sicherung . . . . .	400 mA T / 250 VAC

Typ	Beschreibung	Max. Verlustleistung	Max. Leistungsbedarf
9202x1Ax	1 Kanal, Opto	≤ 1,2 W	≤ 1,1 W
9202x1Bx	2 Kanäle, Opto	≤ 1,6 W	≤ 1,5 W
9202x2Ax	1 Kanal, Relais N.O.	≤ 1,2 W	≤ 1,3 W
9202x2Bx	2 Kanäle, Relais N.O.	≤ 1,8 W	≤ 1,9 W
9202x3Ax	1 Kanal, Relais N.C.	≤ 1,2 W	≤ 1,3 W
9202x3Bx	2 Kanäle, Relais N.C.	≤ 1,8 W	≤ 1,9 W

Der maximale Leistungsbedarf entspricht der maximalen Leistung, die an den Klemmen 31 und 32 benötigt wird.

Die maximale Verlustleistung entspricht der maximalen Leistung, die durch das 9000-Gerät verbraucht wird.

Wenn der 9202 gemeinsam mit 45xx verwendet wird, so sind 40 mW zu der max. Verlustleistung und 70 mW zum max. Leistungsbedarf für jedes 45xx Gerät hinzuzurechnen.

**Isolationsspannung, Test / Betrieb:**

Eingänge / Ausgänge / Versorgung . . . . .	2,6 kVAC / 300 VAC verstärkte Iso.
Ausgang 1 zum Ausgang 2. . . . .	1,5 kVAC / 150 VAC verstärkte Iso.
Statusrelais zur Versorgung . . . . .	1,5 kVAC / 150 VAC verstärkte Iso.
Konfigurierung . . . . .	Kommunikationseinheit 4511 / Programmierfront 4501
Ansprechzeit für Kablefehler. . . . .	< 200 ms
<b>Hilfsspannungen:</b>	
NAMUR-Versorgung . . . . .	8 VDC / 8 mA

**Eingänge:****Sensortypen:**

NAMUR gemäß. . . . .	EN 60947-5-6
<b>Mechanischer Schalter mit Serien- (Rs) und Parallel- (Rp) Widerstand:</b>	
Rs. . . . .	Nom. 750 Ω
Rp . . . . .	Nom. 15 kΩ
Frequenzbereich . . . . .	0...5 kHz
Impulslänge, min.. . . . .	> 0,1 ms
Eingangswiderstand. . . . .	Nom. 1 kΩ
Trig-Niveau, Signal. . . . .	< 1,2 mA, > 2,1 mA
Trig-Niveau, Kablefehler . . . . .	< 0,1 mA, > 6,5 mA

**Ausgänge:****Relais-Ausgang in sicheres Bereich:**

Max. Schaltfrequenz. . . . .	20 Hz
Maximalspannung . . . . .	250 VAC / 30 VDC
Maximalstrom. . . . .	2 A AC / 2 A DC
Maximalleistung . . . . .	500 VA / 60 W

**Statusrelais in sicheres Bereich:**

Max. Spannung. . . . .	125 VAC / 110 VDC
Max. Strom . . . . .	0,5 AAC / 0,3 ADC
Max. Leistung. . . . .	62,5 VA / 32 W

**Opto, NPN-Ausgänge:**

Max. Schaltfrequenz. . . . .	5 kHz
Impulslänge, min.. . . . .	> 0,1 ms
Max. Belastung, Strom / Spannung.. . . . .	80 mA / 30 VDC
Spannungsabfall bei 80 mA . . . . .	< 2,5 VDC

**Eingehaltene Behördenvorschriften:**

EMV . . . . .	2014/30/EU
LVD . . . . .	2014/35/EU
ATEX . . . . .	2014/34/EU
RoHS . . . . .	2011/65/EU

**Zulassungen:**

DNV-GL, Ships & Offshore . . . . .	Standard for Certification No. 2.4
ClassNK . . . . .	TA18527M
c UL us, Standard for Safety . . . . .	UL 61010-1
EAC . . . . .	TR-CU 020/2011
EAC Ex . . . . .	TR-CU 012/2011

**I.S.- / Ex-Zulassungen:**

ATEX . . . . .	KEMA 07ATEX0146 X
IECEx. . . . .	IECEx KEM 06.0039X
c FM us. . . . .	FM19US0055X / FM19CA0028X
INMETRO . . . . .	DEKRA 16.0005 X
cULus (only 9202xxx-U9) . . . . .	20190801-E233311
EAC Ex . . . . .	RU C-DK.GB08.V.00410

**Funktionale Sicherheit:**

SIL 2 Zertifiziert & Fully Assessed nach IEC 61508

# Konfiguration der Kabelfehlerüberprüfung

## Diagnosen

Kabelfehler Erkennung, unabhängige Erkennung und Visualisierung für jeden Kanal:		
Gerät:	Konfiguration, gebräuchlich für beide Kanäle	Kabelfehler Erkennung:
9202	CA.BR = Yes oder CA.SH = Yes	OFF
	Sonst:	ON

## Kabelfehler Erkennung

Kabelfehler Erkennung (CA.BR, CA.SH):			
Eingang	Vorfall	Anzeige	Grenze
Alle	Kabelbruch	CA.BR	< 0,1 mA
Alle	Kabel kurzgeschlossen	CA.SH	> 6,5 mA

## Hardware / Software Fehler

Anzeige bei Hardware Fehler		
Fehlersuche	Anzeige	Grund
Kommunikationstest 45xx und 9202	NO.CO	Verbindungsfehler
EEProm error - überprüfe Konfiguration	FL.ER	Konfigurationsfehler oder CRC Versatz, gespeicherte Konfiguration wird geladen
Hardware Fehler	DE.ER	Ungültige Konfiguration im Gerät
Hardware Fehler	FC.ER	Ungültiger Code Checksumme im 45xx
EEProm Fehler - überprüfe Konfiguration	CO.ER	Ungültige Konfiguration (CRC oder Daten)
Hardware Fehler	CA.ER	Werkskalibrierungsfehler
Hardware Fehler	HW.ER	HW Setup - Konfiguration Versatz
Hardware Fehler	OC.ER	Main Output Controller Kommunikationsfehler
Hardware Fehler	MS.ER	Interne Hauptversorgung außerhalb der Grenzen
Hardware Fehler	MI.ER	Hauptinitialisierung Selbsttest fehlerhaft
Hardware Fehler	MC.ER	Main Flash oder RAM Selbsttest fehlerhaft

! Alle Fehleranzeigen im Display blinken im Sekundentakt. Der Hilfstext erklärt den Fehler.

Im Falle eines Kabelfehlers blinkt die Beleuchtung ebenfalls. Reset mit der Taste .

Fehler die in beiden Kanälen auftreten werden als Fehler im Kanal 1 angezeigt - und die Anzeige Kanal 2 ist leer.

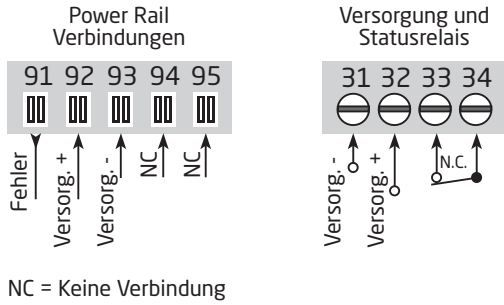
Hardware Fehler können in zwei Arten zurückgesetzt werden. Erstens schrittweise durch das Menü gehen (wenn der andere Kanal weiterarbeiten soll) oder kurzfristiges Wegschalten der Versorgungsspannung.

# Funktionsbeschreibung

Verbindungsbeispiele auf Anschlussdiagramm und Blockdiagramm (1)...(4)

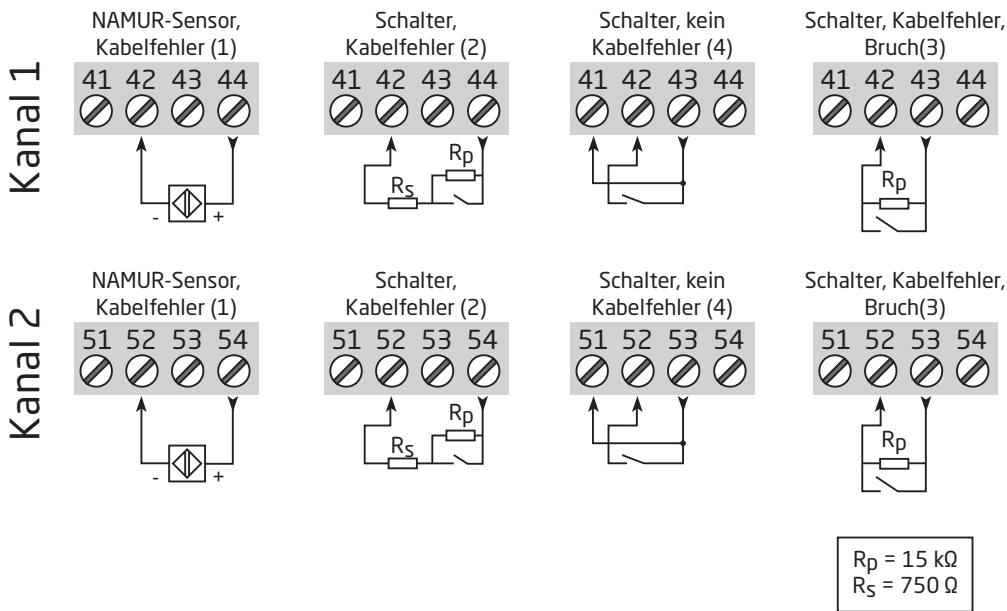
- (1) NAMUR-Sensor mit Kabelfehlererkennung für Bruch und Kurzschluss.
- (2) Mechanischer Schalter mit Kabelfehlererkennung für Bruch und Kurzschluss, wenn  $R_s$  und  $R_p$  auf dem Schalter montiert ist.
- (3) Mechanischer Schalter mit Kabelfehlererkennung für Bruch, wenn  $R_p$  auf dem Schalter montiert ist
- (4) Mechanischer Schalter ohne Kabelfehlererkennung.

# Anschlüsse

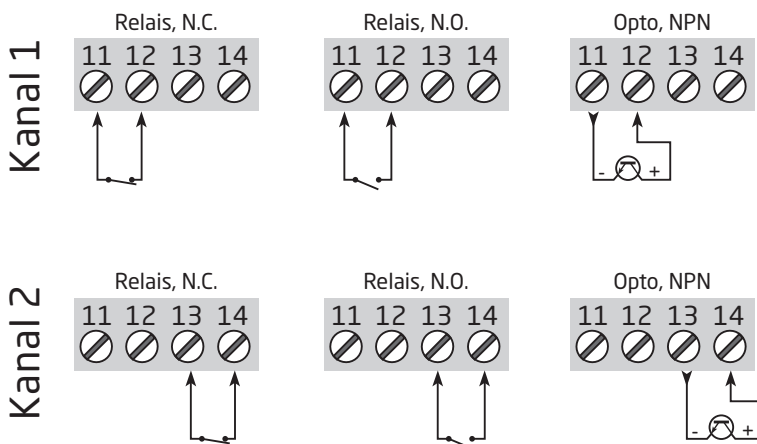


## Eingänge:

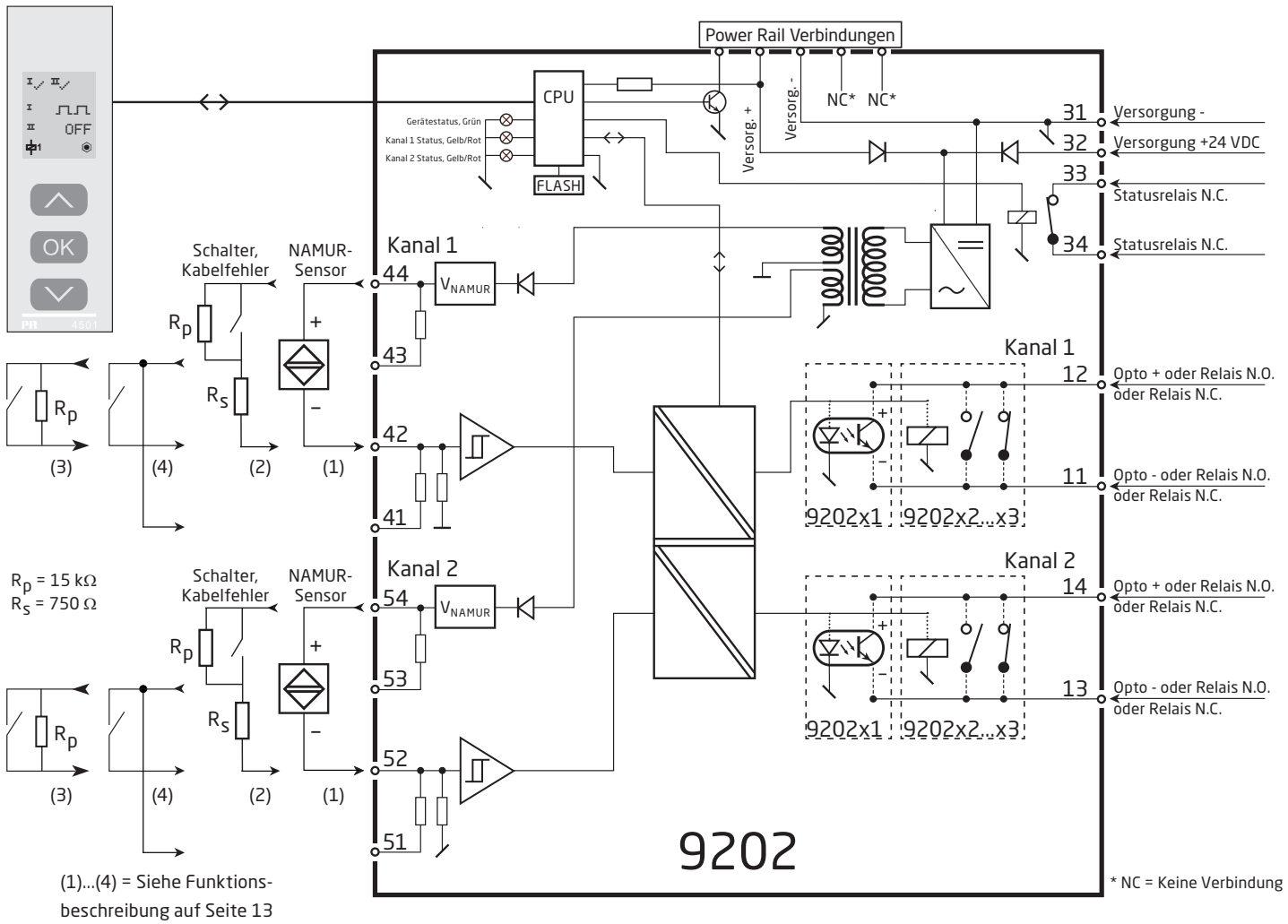
(1)...(4) = Siehe Funktionsbeschreibung auf Seite 12



## Ausgänge:



# Blockdiagramm



## Signalfehler- und Kabelfehler Erkennung ohne Frontdisplay

Liste der LED und Fehlersignalanzeigen					
Status	Grüne LED	Kanal 1: Gelb / Rot	Kanal 2: Gelb / Rot	Statusrelais, N.C.	Power Rail Signalstatus
Gerät OK	Blinkt			Angesteuert	OFF
Keine Versorgung	OFF	OFF	OFF	Abgefallen	ON
Gerät defekt	OFF	Rot	Rot	Abgefallen	ON
Kanal 1, Relais angesteuert	Blinkt	Gelb		Angesteuert	OFF
Kanal 1, Relais abgefallen bei Kabelfehler	Blinkt	Rot blinkend		Abgefallen	ON (wenn aktiviert)
Kanal 1, Relais abgefallen	Blinkt	OFF		Angesteuert	OFF
Kanal 2, Relais angesteuert	Blinkt		Gelb	Angesteuert	OFF
Kanal 1, Relais abgefallen bei Kabelfehler	Blinkt		Rot blinkend	Abgefallen	ON (wenn aktiviert)
Kanal 2, Relais abgefallen	Blinkt		OFF	Angesteuert	OFF



# Konfiguration / Bedienung der Funktionstasten

Dokumentation für das Flussdiagramm.

## Grundsätzliches

Bei der Konfiguration des 9202 werden Sie durch alle Parameter geleitet und Sie können die Einstellungen wählen, welche zur Applikation passt. Für jedes Menü existiert ein scrollender Hilfetext welcher automatisch in der 3. Zeile im Display gezeigt wird.

Die Konfiguration wird mittels der 3 Funktionstasten durchgeführt:

- ⏪ erhöht den numerischen Wert oder wählt nächsten Parameter
- ⏩ setzt den numerischen Wert herab oder wählt nächsten Parameter
- ⏹ übernimmt den gewählten Wert und beendet das Menü

Wenn eine Konfiguration eingegeben worden ist, kehrt das Display auf den Menüpunkt 1.0 zurück.

Bei drücken und halten von ⏹ springt man zurück zum vorherigen Menü oder in den Normal-Zustand (1.0) ohne die geänderten Werte oder Parameter zu speichern.

Wenn für 1 Minute keine Taste betätigt wird, geht das Display in den Normal-Zustand zurück, ohne die geänderten Werte oder Parameter zu speichern.

## Weitere Erklärungen

**Passwordschutz:** Der Zugriff auf die Programmierung kann mit der Eingabe eines Passwortes blockiert werden. Das Passwort wird im 9202 gespeichert, um den höchsten Grad an Schutz gegen nicht autorisierte Änderungen der Konfiguration sicherzustellen. Wenn das konfigurierte Passwort nicht bekannt ist, wenden Sie sich bitte an den PR electronics Kundensupport unter [www.prelectronics.com/de/contact](http://www.prelectronics.com/de/contact).

## Kabelfehlerinformationen über das Display 45xx

Kabelfehler (s. Grenzen im Diagramm), wird als CA.BR (Kabelbruch) oder CA.SH (Kabelkurzschluss) angezeigt. Kabelfehlererkennung wird unabhängig für jeden Kanal angezeigt, aber die Konfiguration gilt für beide Kanäle. Im Falle eines Kabelfehlers blinkt die Hintergrundbeleuchtung. Diese kann durch Drücken der Taste ⏹ zurückgesetzt werden. Wenn der Kabelfehler behoben ist, nimmt das Gerät wieder seinen normalen Betrieb auf.

## Hauptfunktionen

Das Gerät bietet Zugang zu verschiedenen Funktionen, welche mit "YES" bei der Abfrage „ADV.SET“ bestätigt werden muß.

**Anzeigeeinstellungen:** Sie können Werte einstellen, wie z.B. Displaykontrast und Hintergrundhelligkeit sowie die Einstellung der TAG-Nummer mit 5 alphanumerischen Werten vornehmen. Auswahl funktioneller Anzeigewerte in Zeile 2 und 3 des Displays - wählen Sie zwischen Auslesen des digitalen Ausgangs oder Tag-Nr. Bei Auswahl von "ALT" wechselt die Anzeige zwischen digitalen Output und Tag-Nr.

**Password:** Sie können ein Passwort zwischen 0000 und 9999 einstellen, um ein unbefugtes Verändern der Parameter zu vermeiden. Das Gerät wird werksseitig ohne Passworteingabe ausgeliefert.

**Sprache:** Im Menü "lang.setup" können Sie zwischen 7 verschiedenen Sprachen auswählen, die Sie mit Hilfetexten unterstützen. Sie können auswählen zwischen: UK, DE, FR, IT, ES, SE und DK.DK.

**Power Rail:** Im Menü "Rail" können Sie wählen, ob Fehler im Gerät an die zentrale Überwachung im Power Control Unit PR 9410 weitergegeben werden sollen.

**Safety Integrity Level (SIL):** Für Details sehen Sie bitte im Sicherheitshandbuch (Safety Manual) nach.

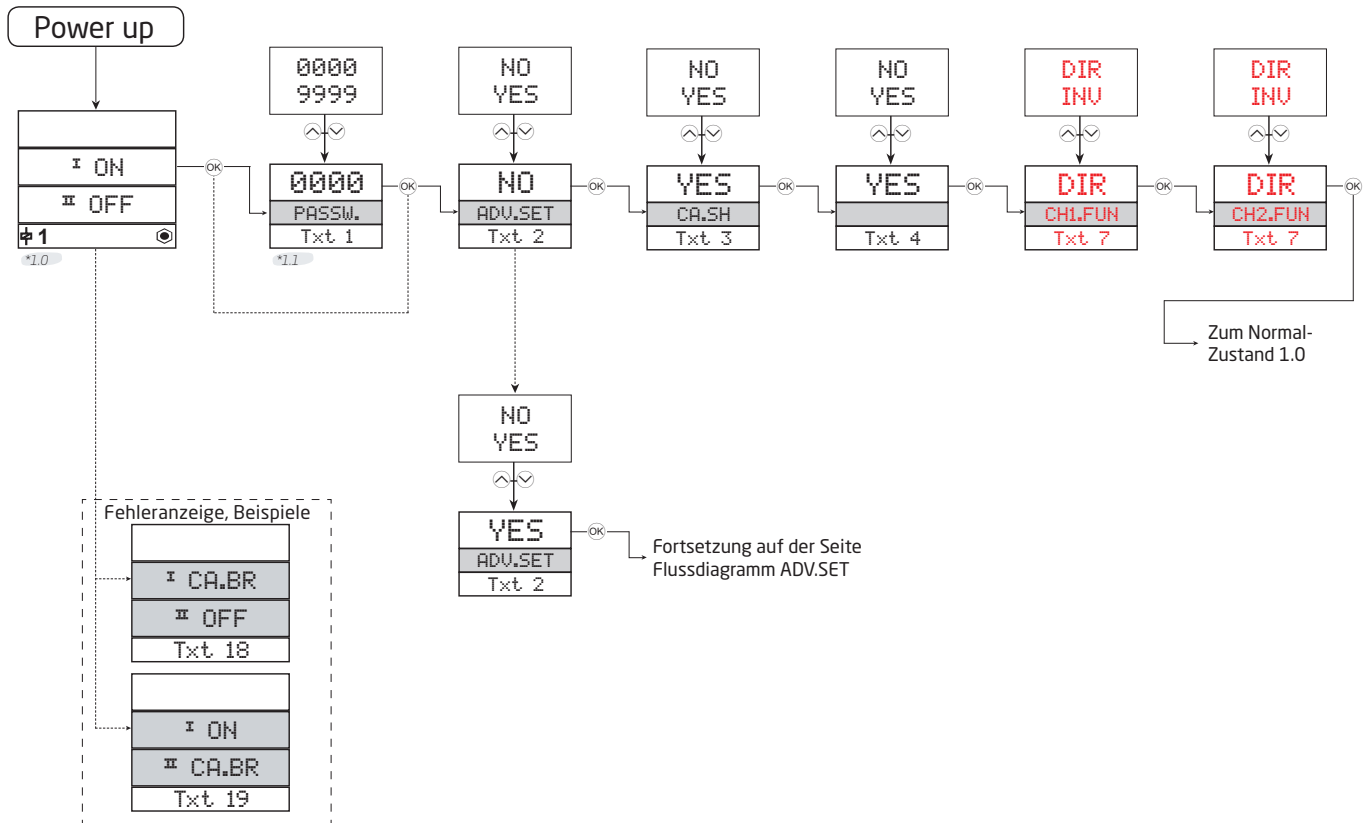


# Flussdiagramm

Wenn für eine Dauer von 1 Minute keine Taste betätigt wird, kehrt das Display auf den Menüpunkt 1.0 zurück und eventuelle Änderungen in der Konfiguration werden nicht gespeichert.

- ⬆ Wert erhöhen / nächsten Parameter wählen
- ⬇ Wert herabsetzen / vorherigen Parameter Wählen
- ⊗ Parameter speicher und nächsten Parameter wählen

Halten ⊗ Zurück zum vorherigen Parameter / zurück zum Menüpunkt 1.0 ohne Speicherung von Änderungen.



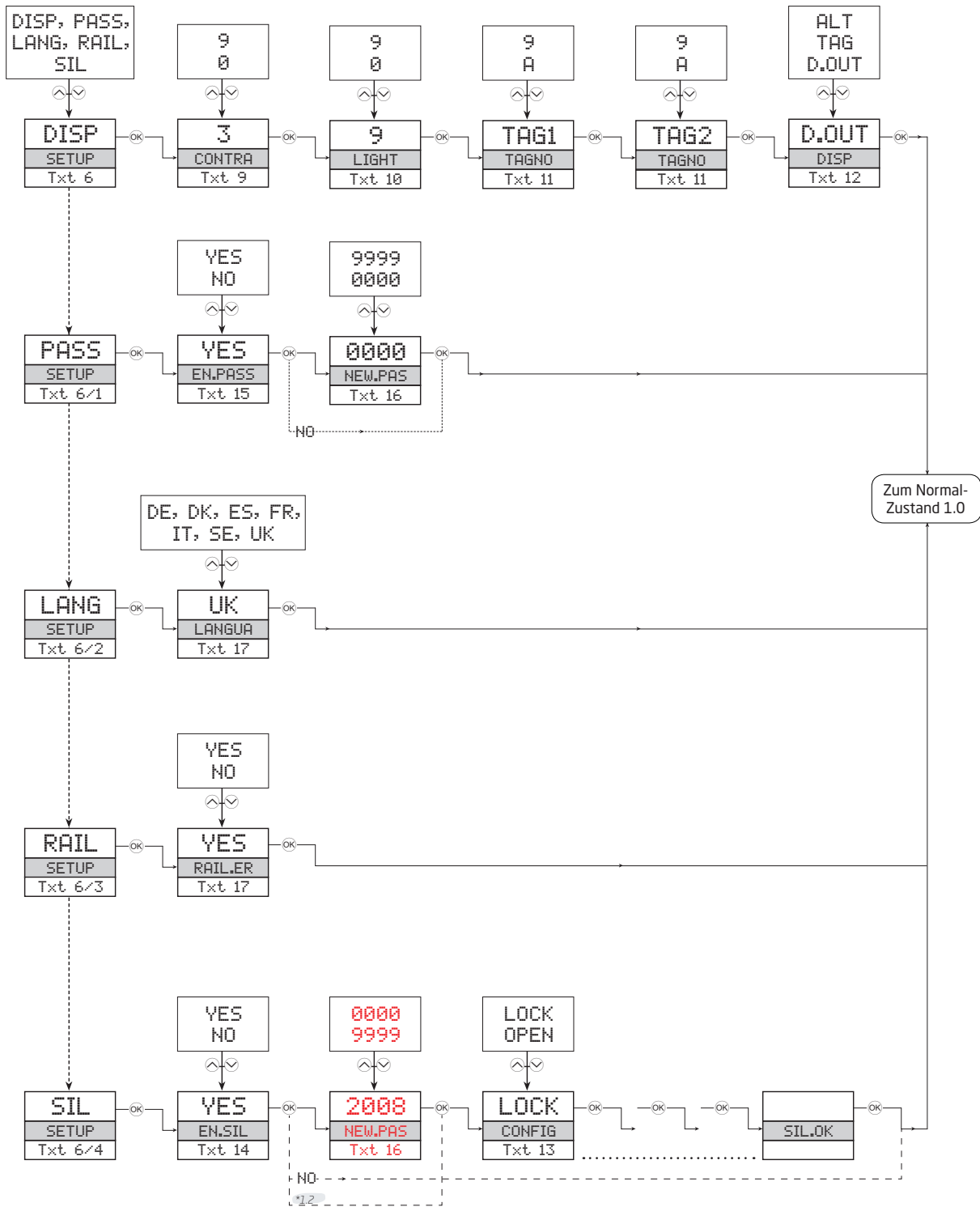
\*1.0 Normalzustand  
 Zeile 1 zeigt den Status für Kanal 1 und Kanal 2.  
 Zeile 2 zeigt den Status für Sensor 1.  
 Zeile 3 zeigt den Status für Sensor 2.  
 Zeile 4 zeigt wenn das Gerät SIL verriegelt ist.

\*1.1 Nur bei Passwortschutz.

Zeile 1 Symbole:  
 ⊗ = OK, Blinkend ⊗! = Fehler.  
 Zeile 2 und 3 Symbole:  
 Eingangsfrequenz > 1 Hz = ⊗ ⊗ ⊗ ⊗  
 Zeile 4 Symbole:  
 Statischer Punkt = SIL-verriegelt  
 Blinkender Punkt = nicht SIL-verriegelt

**Roter Text** bedeutet Sicherheitsparameter in einer SIL Konfiguration. Siehe Sicherheitshandbuch (Safety Manual) für Details.

# Flussdiagramm, erweiterte Einstellungen (ADV.SET)



\*1.2 Wenn Passwort eingegeben.

## Scrollender Hilfstext im Display Zeile 3

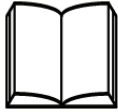
- [01] Passwort bestimmen [ PASS ]
- [02] Eingaben im erweiterten Setup? [ ADV.SET ]
- [03] Aktivierung der Kurzschluss-Fehlererkennung? [ CA.SH ]
- [04] Aktivierung der Drahtbruch-Fehlererkennung? [ CA.BR ]
- [05] Aktivierung Power Rail Statussignal? [ RAIL.ER ]
- [06] Eingabe Sprachauswahl [ SETUP ]
- [6/1] Eingabe Passwort Einstellung [ SETUP ]
- [6/2] Eingabe Display Einstellung [ SETUP ]
- [6/3] Eingabe Power Rail Einstellungen [ SETUP ]
- [6/4] Eingabe SIL Einstellungen [ SETUP ]
- [07] Auswahl Direkte Kanalfunktion [ CH1.FUN ] [CH2.FUN ]  
Auswahl Invertierte Kanalfunktion [ CH1.FUN ] [ CH2.FUN ]
- [09] Einstellung LCD Kontrast [ CONTRA ]
- [10] Einstellung LCD Hintergrundbeleuchtung [ LIGHT ]
- [11] Eingabe 5-stellige TAG-Nr [ 'TAGON ] [ "TAGON ]
- [12] Anzeige Status im Display [ D.OUT ]  
Anzeige TAG-Nr im Display  
Wechselnde Informationen im Display
- [13] Konfiguration SIL Status (offen / verriegeln) [ CONFIG ]
- [14] Aktivierung der SIL Konfiguration verriegeln? [ EN.SIL ]
- [15] Aktivierung Passwortschutz? [ EN.PASS ]
- [16] Eingabe Neues Passwort [ NEW.PAS ]
- [17] Sprachauswahl [ LANGUA ]
- [18] Kabel Kurzschluss [ ICA.SH ] [ IIOFF ]
- [19] Kabel Drahtbruch [ ION ] [ IICA.BR ]

LERBAKKEN 10, 8410 RØNDE DENMARK

## ATEX Installationszeichnung




Für die sichere Installation von 9202 ist Folgendes zu beachten: Das Gerät darf nur von qualifiziertem Personal eingebaut werden, das mit den nationalen und internationalen Gesetzen, Richtlinien und Standards auf diesem Gebiet vertraut ist.  
Das Baujahr kann aus den ersten beiden Ziffern der Seriennummer ersehen werden.



Für die Installation in Zone 2 / Division 2 ist Folgendes zu beachten:  
Das aufsteckbare Frontdisplay 4501 zur Programmierung ist ausschließlich mit PR electronics-Geräten zu verwenden. Es ist wichtig, dass das Display unbeschädigt ist, nicht umgebaut oder in irgendeiner Weise verändert wurde. Das 4501 darf nur frei von Staub und Feuchtigkeit installiert werden.

**ATEX-Zertifikat** KEMA 07 ATEX 0146 X

**Markierung 9202Bxx**

II (1) G [Ex ia Ga] IIC/IIB/IIA  
II 3G Ex nA nC IIC T4 Gc  
 I (1) D [Ex ia Da] IIIC  
I (M1) [Ex ia Ma] I

**Markierung 9202Axx**

II 3G Ex nA nC IIC T4 Gc

**Standards**

EN 60079-0 : 2012, EN 60079-11 : 2012, EN 60079-15 : 2010

**Versorgungsklemmen (31,32)**

Spannung: 19.2 – 31.2 VDC

**Statusrelais, Klemmen (33,34)**

Spannung max: 125 VAC / 110 VDC  
Leistung max: 62,5 VA / 32 W  
Strom max: 0,5 A AC / 0,3 ADC

**Zone 2-Installation**

32 VAC / 32 VDC  
16 VA / 32 W  
0,5 A AC / 1 ADC

**Installationsvorschriften:**

Installation in Verschmutzungsgrad 2, Überspannungskategorie II wie in der EN 60664-1 definiert.

Nicht die Anschlüsse trennen, solange ein Energie-geladenes explosives Gasgemisch vorhanden ist.

Montieren oder entfernen Sie nicht Geräte oder Baugruppen auf bzw. von der Power Rail, wenn ein explosives Gasgemisch vorhanden ist.

Vor der Wartung die Spannungsversorgung wegschalten.

Die Verdrahtung von ungenutzten Anschlüssen ist nicht zulässig.

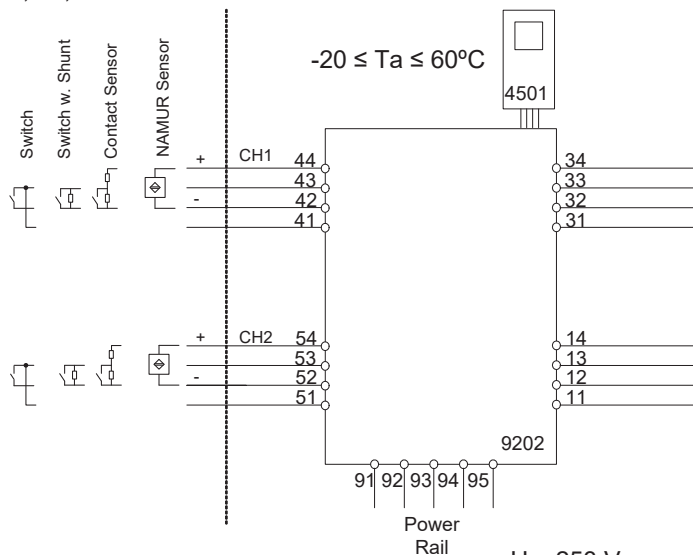
Bei der Schutzart [Ex ia Da] gelten die Parameter für die Eigensicherheit der Gas-Gruppe IIB. Für Installationen in Zone 2 muss das Gerät in einem Gehäuse mit Schutzklasse Ex n oder Ex e eingebaut sein. Das Gehäuse muss mindestens dem Schutzgrad IP54 entsprechen und die geforderte Schlagfestigkeit aufweisen. Die Kabeleinführungen müssen ebenfalls diesen Anforderungen entsprechen.

Für die Installation auf Power Rail in Zone 2 ist nur Power Rail Typ 9400 – in Verbindung mit dem Power Control Unit Typ 9410 (Type Examination Certificate KEMA 07ATEX0152 X) - erlaubt.

LERBAKKEN 10, 8410 RØNDE DENMARK

Ex-Bereich  
Zone 0,1, 2, 20, 21, 22

Nicht-Ex-Bereich  
oder Zone 2



U<sub>o</sub>: 10,6 VDC  
I<sub>o</sub>: 12 mADC  
P<sub>o</sub>: 32 mW  
Lo/Ro: 1150 μH/Ω

U<sub>m</sub>: 253 V max. 400 Hz

**Versorgung / Ausgang:**  
**(Klemmen 11,12,13,14)**  
**(Klemmen 31,32,33,34)**  
**(Klemmen 91,92,93,94,95)**

	IIC	IIB	IIA	I
C <sub>o</sub>	2,0 μF	6,0 μF	18 μF	90 μF
L <sub>o</sub>	260 mH	780 mH	1000 mH	1000 mH

**Ex Eingang:**

**Kanal 1 (Klemmen 41,42,43,44)**

**Kanal 2 (Klemmen 51,52,53,54)**

**Klemmen, Kanal 1 (11,12) Kanal 2 (13,14)**

**Digitaler Ausgang: NPN-Ausgang:**

Spannung max. 30 VDC

Strom max. 80 mA

**Klemmen, Kanal1 (11,12) Kanal 2 (13,14)**

**Relaisausgang: Nicht explosionsgefährdeter Bereich**

Spannung max. 250 VAC / 30 VDC

Leistung max. 500 VA / 60 W

Strom max. 2 AAC / 2 ADC

**Zone 2-installation**

32 VAC / 30 VDC

64 VA / 60 W

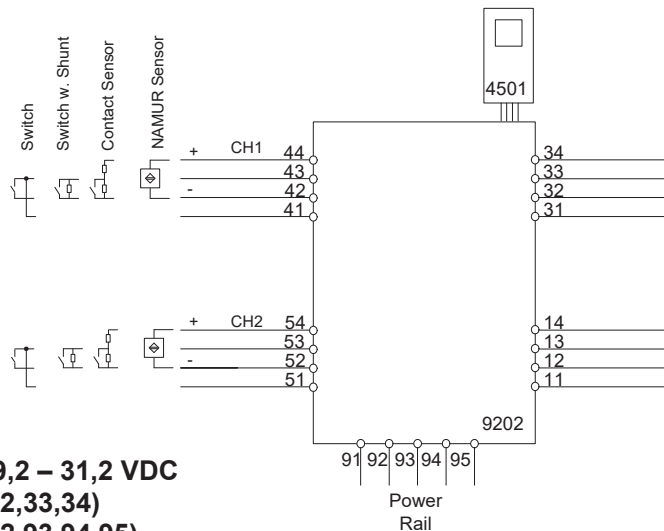
2 AAC / 2ADC

LERBAKKEN 10, 8410 RØNDE DENMARK

**9202Axx Installation:**

Nicht explosionsgefährdeter Bereich  
oder Zone 2

$-20 \leq Ta \leq 60^{\circ}\text{C}$



**Versorgung: 19,2 – 31,2 VDC**  
**(Klemmen 31,32,33,34)**  
**(Klemmen 91,92,93,94,95)**

**Eingang: NAMUR-Sensor, Kontakt-Sensor, Schalter**  
**Kanal 1 (Klemmen 41,42,43,44)**  
**Kanal 2 (Klemmen 51,52,53,54)**

**Ausgang:**  
**Klemmen, Kanal 1 (11,12) Kanal 2 (13,14)**  
**Digitaler Ausgang: NPN-Ausgang:**  
Spannung max. 30 VDC  
Strom max. 80 mA

**Klemmen, Kanal 1 (11,12) Kanal 2 (13,14)**

<b>Relaisausgang:</b>	<b>Nicht explosionsgefährdeter Bereich</b>	<b>Zone 2-Installation</b>
Spannung max.	250 VAC / 30 VDC	32 V AC / 30 VDC
Leistung max.	500 VA / 60 W	64 VA / 60 W
Strom max.	2 AAC / 2 ADC	2 AAC / 2 ADC

Für Installationen in Zone 2 muss das Gerät in einem Gehäuse mit Schutzklasse Ex n oder Ex e eingebaut sein. Das Gehäuse muss mindestens dem Schutzgrad IP54 entsprechen und die geforderte Schlagfestigkeit aufweisen. Die Kabeleinführungen müssen ebenfalls diesen Anforderungen entsprechen.

Für die Installation auf Power Rail in Zone 2 ist nur Power Rail Typ 9400 – in Verbindung mit dem Power Control Unit Typ 9410 (Type Examination Certificate KEMA 07ATEX0152 X) - erlaubt.

Für die Installation in Zone 2 / Division 2 ist Folgendes zu beachten:  
Das aufsteckbare Frontdisplay 4501 zur Programmierung ist ausschließlich mit PR electronics-Geräten zu verwenden. Es ist wichtig, dass das Display unbeschädigt ist, nicht umgebaut oder in irgendeiner Weise verändert wurde. Das 4501 darf nur frei von Staub und Feuchtigkeit installiert werden.

## IECEx Installation drawing



For safe installation of 9202 the following must be observed. The module shall only be installed by qualified personnel who are familiar with the national and international laws, directives and standards that apply to this area.  
Year of manufacture can be taken from the first two digits in the serial number.



For Installation in Zone 2 / Division 2 the following must be observed.  
The 4501 programming module is to be used solely with PR electronics modules. It is important that the module is undamaged and has not been altered or modified in any way. Only 4501 modules free of dust and moisture shall be installed.

<b>IECEx Certificate</b>	KEM 06.0039 X
<b>Marking 9202Bxx</b>	[Ex ia Ga] IIC/IIB/IIA Ex nA nC IIC T4 Gc [Ex ia Da] IIIC [Ex ia Ma] I
<b>Marking 9202Axx</b>	Ex nA nC IIC T4 Gc
<b>Standards</b>	IEC60079-15 :2005, IEC60079-11:2011, IEC60079-0: 2011

### Supply terminal (31,32)

Voltage: 19.2 – 31.2 VDC

### Status Relay. terminal (33,34)

		Zone 2 Installation
Voltage max:	125 VAC / 110 VDC	32 VAC / 32 VDC
Power max:	62.5 VA / 32 W	16 VA / 32 W
Current max:	0.5 AAC / 0.3A DC	0.5 AAC / 1 ADC

### Installation notes.

Install in pollution degree 2, overvoltage category II as defined in IEC60664-1

Do not separate connectors when energized and an explosive gas mixture is present.  
Do not mount or remove modules from the Power Rail when an explosive gas mixture is present.  
Disconnect power before servicing.  
The wiring of unused terminals is not allowed.

In type of protection [Ex ia Da] the parameters for intrinsic safety for gas group IIB are applicable.

For installation in Zone 2, the module shall be installed in an enclosure in type of protection Ex n or Ex e, providing a degree of protection of at least IP54. Cable entry devices and blanking elements shall fulfill the same requirements.

For installation on Power Rail in Zone 2, only Power Rail type 9400 supplied by Power Control Unit type 9410 (Type Examination Certificate KEMA 07ATEX0152 X) is allowed.

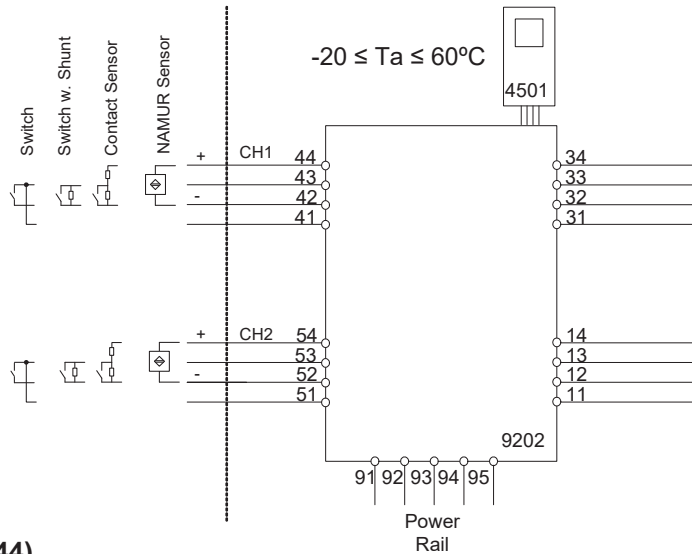


LERBAKKEN 10, 8410 RØNDE DENMARK

**9202Bxx Installation:**

Hazardous area  
Zone 0,1, 2, 20, 21, 22

Non Hazardous area  
or Zone 2



**Ex input:**

**CH1 (terminal 41,42,43,44)**  
**CH2 (terminal 51,52,53,54)**

$U_o$ : 10.6 VDC  
 $I_o$ : 12 mADC  
 $P_o$ : 32 mW  
 $L_o/R_o$ : 1150  $\mu$ H/ $\Omega$

$U_m$ : 253 V max. 400 Hz

**Supply / Output:**  
**(terminal 11,12,13,14)**  
**(terminal 31,32,33,34)**  
**(terminal 91,92,93,94,95)**

	IIC	IIB	IIA	I
$C_o$	2.0 $\mu$ F	6.0 $\mu$ F	18 $\mu$ F	90 $\mu$ F
$L_o$	260 mH	780 mH	1000 mH	1000 mH

**Terminal CH1(11,12) CH2(13,14)**

**Digital output:**

Voltage max.  
Current max.

**NPN output:**

30 VDC  
80 mA

**Terminal CH1(11,12) CH2(13,14)**

**Relay output:**

Voltage max.  
Power max.  
Current max.

**Non Hazardous location**

250 VAC / 30 VDC  
500 VA / 60 W  
2 AAC / 2 ADC

**Zone 2 installation**

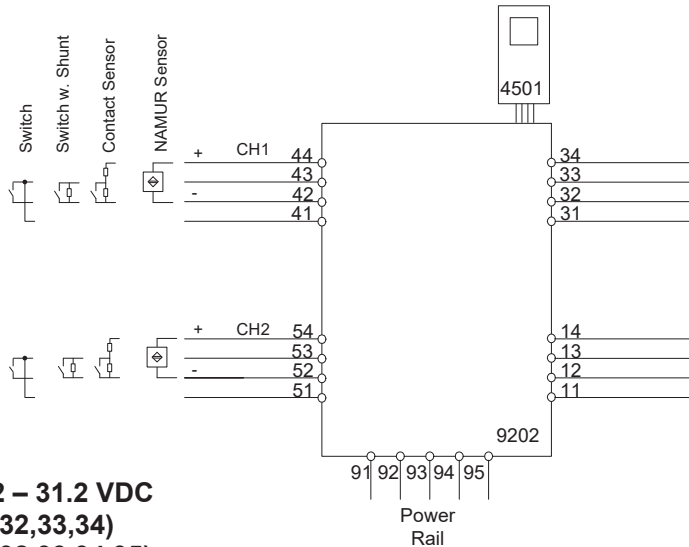
32 V AC / 30 VDC  
64 VA / 60 W  
2 AAC / 2 ADC

LERBAKKEN 10, 8410 RØNDE DENMARK

**9202Axx Installation:**

Non Hazardous area or Zone 2

-20 ≤ Ta ≤ 60°C



**Supply: 19.2 – 31.2 VDC**  
**(terminal 31,32,33,34)**  
**(terminal 91,92,93,94,95)**

**Input: Namur sensor, Contact Sensor, Switch**  
**CH1 (terminal 41,42,43,44)**  
**CH2 (terminal 51,52,53,54)**

**Output:**

**Terminal CH1(11,12) CH2(13,14)**

<b>Digital output:</b>	<b>NPN output:</b>
Voltage max. 30 VDC	
Current max. 80 mA	

**Terminal CH1(11,12) CH2(13,14)**

<b>Relay output:</b>	<b>Non Hazardous location</b>	<b>Zone 2 installation</b>
Voltage max. 250 VAC / 30 VDC		32 V AC / 30 VDC
Power max. 500 VA / 60 W		64 VA / 60 W
Current max. 2 AAC / 2 ADC		2 AAC / 2 ADC

For installation in Zone 2, the module shall be installed in an enclosure in type of protection Ex n or Ex e, providing a degree of protection of at least IP54. Cable entry devices and blanking elements shall fulfill the same requirements.

For installation on Power Rail in Zone 2, only Power Rail type 9400 supplied by Power Control Unit type 9410 (Type Examination Certificate IECEx 08.0052X) is allowed.

For Installation in Zone 2 / Division 2 the following must be observed.

The 4501 programming module is to be used solely with PR electronics modules. It is important that the module is undamaged and has not been altered or modified in any way. Only 4501 modules free of dust and moisture shall be installed.

## FM Installation drawing



For safe installation of 9202B the following must be observed. The module shall only be installed by qualified personnel who are familiar with the national and international laws, directives and standards that apply to this area.



For Installation in Zone 2 / Division 2 the following must be observed. The 4501 programming module is to be used solely with PR electronics modules. It is important that the module is undamaged and has not been altered or modified in any way. Only 4501 modules free of dust and moisture shall be installed.

### Hazardous Classified Location

Class I/II/III, Division 1, Group A,B,C,D,E,F,G  
or Class I, Zone 0/1 Group IIC, [AEx ia] IIC  
or Group IIC, [Ex ia Ga] IIC Gc

### Unclassified Location or Hazardous Classified Location

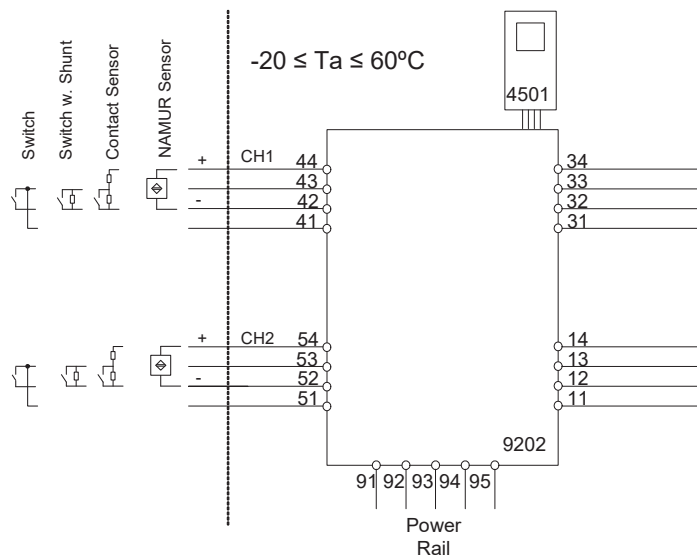
Class I, Division 2, Group A,B,C,D T4  
or Class I Zone 2 Group IIC T4 Gc

Simple Apparatus or  
Intrinsically safe apparatus  
with entity parameters:  
 $V_{max}(U_i) \geq V_t(U_o)$   
 $I_{max}(I_i) \geq I_t(I_o)$   
 $P_i \geq P_t(P_o)$   
 $C_a(C_o) \geq C_{cable} + C_i$   
 $L_a(L_o) \geq L_{cable} + L_i$

$U_o / V_t: 10.6 \text{ V}$   
 $I_o / I_{sc}: 12 \text{ mA}$   
 $P_o / P_t: 32 \text{ mW}$   
 $L_o / R_o \text{ } L_a / R_a: 1150 \text{ } \mu\text{H} / \Omega$

Group	IIC	IIB	IIA
Group	A,B	C,E,F	D,G
$C_o / C_a$	2.0 $\mu\text{F}$	6.0 $\mu\text{F}$	18 $\mu\text{F}$
$L_o / L_a$	260 mH	780 mH	1000 mH

**Terminal CH1(44,42) CH2(54,52)**



$U_m: 253 \text{ V max. } 400 \text{ Hz}$

**Supply / Output**  
**(terminal 11,12,13,14)**  
**(terminal 31,32,33,34)**  
**(terminal 91,92,93,94,95)**

LERBAKKEN 10, 8410 RØNDE DENMARK

**Terminal (31,32)****Supply:**

Voltage 19.2 – 31.2 VDC  
Power max. 3 W

**Terminal (33,34)****Status Relay:**

	<b>Non Hazardous location:</b>	<b>Division 2 or Zone 2 installation:</b>
Voltage max.	125 VAC / 110 VDC	32 VAC / 32VDC
Power max.	62.5 VA / 32 W	16 VA / 32 W
Current max.	0.5 AAC / 0.3 ADC	0.5 AAC / 1 ADC

**Terminal CH1(11,12) CH2(13,14)****Digital output:**

Voltage max. 30 VDC  
Current max. 80 mA

**NPN output:****Terminal CH1(11,12) CH2(13,14)****Relay output:**

	<b>Non Hazardous location:</b>	<b>Division 2 or Zone 2 installation:</b>
Voltage max.	250 VAC / 30VDC	32 VAC / 30VDC
Power max.	500 VA / 60W	64 VA / 60 W
Current max.	2 AAC / 2ADC	2 AAC / 2 ADC

**Installation notes:**

In Class I, Division 2 installations, the subject equipment shall be mounted within a too-secured enclosure which is capable of accepting one or more of the Class I, Division 2 wiring methods specified in the National Electrical Code (ANSI/NFPA 70), or the Canadian Electrical Code (C22.1).

In Class I, Zone 2 installations, the subject equipment shall be mounted within a tool secured enclosure which is capable of accepting one or more of the Class I, Zone 2 wiring methods specified in the National Electrical Code (ANSI/NFPA 70), or the Canadian Electrical Code (C22.1). Where installed in outdoor or potentially wet locations, the enclosure shall, at a minimum, meet the requirements of IP54.

In Class I, Zone 2 installations, the installer shall ensure protection of supply terminals against transient voltages exceeding 140% of the rated supply voltage.

Install in environments rated Pollution Degree 2 or better; overvoltage category I or II.

The installation and wiring shall be in accordance with the Canadian Electrical Code for Canada and National Electrical Code NFPA 70, Article 500 or 505 for installation in USA.

The module must be supplied from a Power Supply having double or reinforced insulation.

The use of stranded wires is not permitted for mains wiring except when wires are fitted with cable ends.

For installation on the 9400 Power Rail the power must be supplied from Power Control Module Unit 9410.

LERBAKKEN 10, 8410 RØNDE DENMARK

The module must be installed in an enclosure suitable for the environment for which it is used.

The module is galvanically isolated and does not require grounding.

Use 60 / 75 °C copper conductors with wire size AWG: (26-14).

**Warning:** Substitution of components may impair intrinsic safety and / or suitability for Div. 2 / Zone 2.

**Warning:** To prevent ignition of explosive atmospheres, disconnect power before servicing and do not separate connectors when energized and an explosive gas mixture is present.

**Warning:** Do not mount or remove modules from the Power Rail when an explosive gas mixture is present.

LERBAKKEN 10, 8410 RØNDE DENMARK

## UL Installation drawing



For safe installation of the Process Control Equipment (Associated Apparatus) 9202 the following must be observed. The module shall only be installed by qualified personnel who are familiar with the national and international laws, directives and standards that apply to this area.



For Installation in DIV2/Zone2 the following must be observed.  
The 4501 programming module is to be used solely with PR electronics modules. It is important that the module is undamaged and has not been altered or modified in any way. Only 4501 modules free of dust and moisture shall be installed

9202A1A-U9 and 9202B1A-U9: One channel Opto output  
 9202A1B-U9 and 9202B1B-U9: Two channel Opto output  
 9202A2A-U9 and 9202B2A-U9: One channel N.O. Relay output  
 9202A2B-U9 and 9202B2B-U9: Two channel N.O. Relay output  
 9202A3A-U9 and 9202B3A-U9: One channel N.C. Relay output  
 9202A3B-U9 and 9202B3B-U9: Two channel N.C. Relay output

9202abc-U9 where  
 a: A or B See below  
 b: 1=Opto, 2=N.O. Relay, 3= N.C. Relay  
 c: A= One Channel, B= Two Channel

### Marking:



Proc. Cont. Eq. for Use in Haz. Loc.  
 Install in CL I DIV2 GP A-D T4 provide  
 IS circuits to CL I-III DIV 1 GP A-G  
 or CL I Zn2 Gp IIC T4 provides IS  
 E233311 circuits for CL I Zn0 Gp IIC/Zn20 Gp IIC  
 Um=253V [Exia] Installation Drawing: 9202QU01

The 9202Bxx is galvanically isolating associated apparatus intended for installation in non-hazardous locations or Class I, Division 2, Groups A – D hazardous locations with intrinsically safe connections to Class I, II and III hazardous locations.



Proc. Cont. Eq. for Use in Haz. Loc.  
 Install in CL I DIV2 GP A-D T4  
 or CL I Zn2 Gp IIC T4  
 E233311 Installation Drawing: 9202QU01

The 9202Axx equipment is intended for installation in non-hazardous locations or Class I, Division 2, Groups A – D or Zone 2 Group IIC hazardous locations.

### Standards:

- UL 121201 NONINCENDIVE ELECTRICAL EQUIPMENT FOR USE IN CLASS I AND II, DIVISION 2 AND CLASS III, DIVISIONS 1 AND 2 HAZARDOUS (CLASSIFIED) LOCATIONS Edition 9 - Revision Date 2018/08/31
- CSA C22.2 NO. 213 NONINCENDIVE ELECTRICAL EQUIPMENT FOR USE IN CLASS I AND II, DIVISION 2 AND CLASS III, DIVISIONS 1 AND 2 HAZARDOUS (CLASSIFIED) LOCATIONS- Edition 3 - Issue Date 2017/09/01
- UL 913 STANDARD FOR INTRINSICALLY SAFE APPARATUS AND ASSOCIATED APPARATUS FOR USE IN CLASS I, II, III, DIVISION 1, HAZARDOUS (CLASSIFIED) LOCATIONS- Edition 8 - Revision Date 2015/10/16
- CSA C22.2 NO. 60079-0 EXPLOSIVE ATMOSPHERES — PART 0: EQUIPMENT — GENERAL REQUIREMENTS- Edition 3 - Issue Date 2015/10/01
- CSA C22.2 NO. 60079-11:14 EXPLOSIVE ATMOSPHERES — PART 11: EQUIPMENT PROTECTION BY INTRINSIC SAFETY “I”- Edition 2 - Issue Date 2014/02/01

Revision date:  
2019-07-23

Version Revision  
V1 R0

Prepared by:  
PB

Page:  
1/5

LERBAKKEN 10, 8410 RØNDE DENMARK

**Installation notes 9202Axx and 9202Bxx**

The module must be installed in a tool-secured enclosure suitable for the application in accordance with the National Electrical Code (ANSI/NFPA 70) for installation in the United States, the Canadian Electrical Code for installations in Canada, or other local codes, as applicable.

The module is galvanically isolated and does not require grounding.

Terminal 41, 42, 43, 44 are internally connected to CH1.

Terminal 51, 52, 53, 54 are internally connected to CH2.

Install in pollution degree 2, overvoltage category II in accordance with IEC 60664-1.

Use minimum 75 °C copper conductors with wire size AWG: (26-14)

**Warning:** Substitution of components may impair intrinsic safety.

**Avertissement :** La substitution des composants peut nuire à la sécurité intrinsèque'.

There are no serviceable parts in the equipment and no component substitution is permitted

**Warning:** To prevent ignition of the explosive atmospheres, disconnect power before servicing and do not separate connectors, install or remove module from Power Rail when energized and an explosive gas mixture is present.

**Avertissement :** Pour éviter l'inflammation d'atmosphères explosibles, déconnectez l'alimentation avant les opérations d'entretien. Ne montez pas ou n'enlevez pas les connecteurs quand le module est sous tension et en présence d'un mélange de gaz. Ne montez pas ou n'enlevez pas les modules du rail d'alimentation en présence d'un mélange de gaz.

LERBAKKEN 10, 8410 RØNDE DENMARK

**Installation notes 9202Bxx:**

Associated Equipment /Appareillage Associé [Ex ia]

The Ex output current of this associated apparatus is limited by a resistor such that the output voltage-current plot is a straight line drawn between open-circuit voltage and short-circuit current.

Selected intrinsically safe equipment must be third party listed as intrinsically safe for the application, and have intrinsically safe entity parameters conforming with Table 1 below.

**TABLE 1:**

<u>I.S. Equipment</u>		<u>Associated Apparatus</u>
V max (or Ui)	≥	Voc or Vt (or Uo)
I max (or Ii)	≥	Isc or It (or Io)
P max, Pi	≥	Po
Ci + Ccable	≤	Ca (or Co)
Li + Lcable	≤	La (or Lo)

The module may also be connected to a simple apparatus as defined in Article 504.2 and installed and temperature classified in accordance with Article 504.10(D) of the National Electrical Code (ANSI/NFPA 70), or other local codes, as applicable.

Capacitance and inductance of the field wiring from the intrinsically safe equipment to the associated apparatus shall be calculated and must be included in the system calculations as shown in Table 1. Cable capacitance, Ccable, plus intrinsically safe equipment capacitance, Ci must be less than the marked capacitance, Ca (or Co), shown on any associated apparatus used. The same applies for inductance (Lcable, Li and La or Lo, respectively). Where the cable capacitance and inductance per foot are not known, the following values shall be used: Ccable = 60 pF/ft., Lcable = 0.2 μH/ft.

Where multiple circuits extend from the same piece of associated apparatus, they must be installed in separate cables or in one cable having suitable insulation. Refer to Article 504.30(B) of the National Electrical Code (ANSI/NFPA 70) and Instrument Society of America Recommended Practice ISA RP12.06 for installing intrinsically safe equipment.

Intrinsically safe circuits must be wired and separated in accordance with Article 504.20 of the National Electrical Code (ANSI/NFPA 70) or other local codes, as applicable.

The module has not been evaluated for use in combination with another associated apparatus.

For installations in which both the Ci and Li of the intrinsically safe apparatus exceeds 1% of the Ca (or Co) and La (or Lo) parameters of the associated apparatus (excluding the cable), then 50% of Ca (or Co) and La (or Lo) parameters are applicable and shall not be exceeded. The reduced capacitance shall not be greater than 1 μF for Groups C and/or D, and 600 nF for Groups A and B. The values of Ca (or Co) and La (or Lo) determined by this method shall not be exceeded by the sum of all of Ci plus cable capacitances and the sum of all of the Li plus cable inductances in the circuit respectively.



LERBAKKEN 10, 8410 RØNDE DENMARK

**9202Bxx Installation:**

**Hazardous Classified Location**

Class I/II/III, Division 1, Group A,B,C,D,E,F,G  
Zone 0,1, 2 Group IIC, IIB, IIA or  
Zone 20, 21

**Unclassified Location or  
Hazardous Classified Location**

Class I, Division 2, Group ABCD T4  
Class I Zone 2 Group IIC T4

**Supply terminal (31,32)**

Voltage: 19.2 – 31.2 VDC

**Status relay, terminal (33,34)**

**Class I Division 2 or  
Zone 2 installation:**

Voltage max: 32 VAC / 32 VDC  
Power max: 16 VA / 32 W  
Current max: 0.5 A AC / 1 A DC

(terminal 11,12,13,14)

(terminal 31,32,33,34)

(terminal 91,92,93,94,95)

U<sub>m</sub>: 253 V max. 400 Hz

**9202B1x**

**Terminal CH1(11,12) CH2(13,14)**

**Digital output:**

Voltage max.

Current max.

**NPN output:**

30 VDC

80 mA

**9202B2x and 9202B3x**

**Relay output:**

**Terminal CH1(11,12) CH2(13,14)**

**Class I, Division 2**

**Zone 2 installation**

Voltage max.

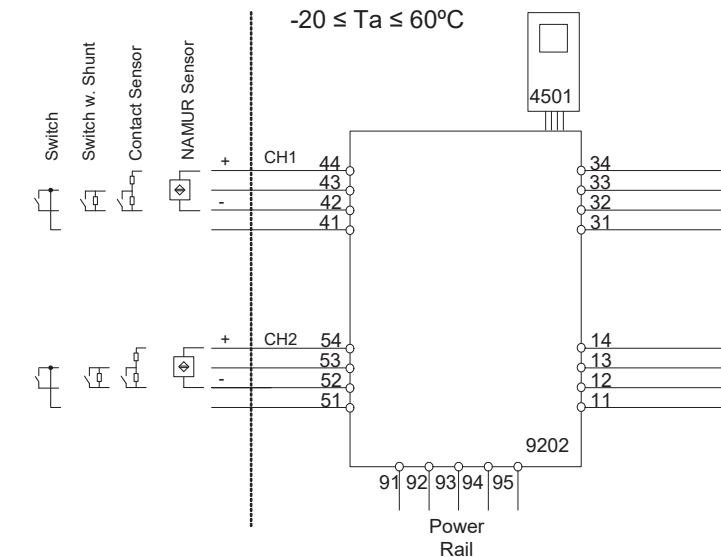
Power max.

Current max.

32 V AC / 30 VDC

64 VA / 60 W

2 AAC / 2 ADC



**Ex input:**

**CH1 (terminal 41,42,43,44)**

**CH2 (terminal 51,52,53,54)**

U<sub>o</sub>: 10.6 VDC

I<sub>o</sub>: 12 mADC

P<sub>o</sub>: 32 mW

Lo/Ro: 1150μH/Ω

	<b>IIC or A,B</b>	<b>IIB or C,E,F</b>	<b>IIA or D,G</b>
<b>Ca or Co.</b>	2.0 μF	6.0 μF	18 μF
<b>La or Lo.</b>	260 mH	780 mH	1000 mH

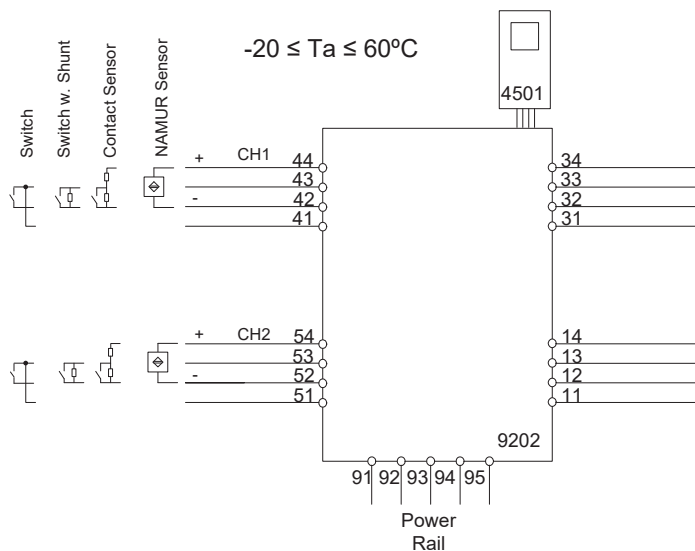
LERBAKKEN 10, 8410 RØNDE DENMARK

**9202Axx and 9202Bxx Installation:**

Non Hazardous area or  
Class I, Division 2, Group ABCD T4  
or Zone 2 Group IIC T4

**Supply terminal (31,32)**  
Voltage: 19.2 – 31.2 VDC

**Status relay, terminal (33,34)**  
**Class I Division 2 or  
Zone 2 installation:**  
Voltage max: 32 VAC / 32 VDC  
Power max: 16 VA / 32 W  
Current max: 0.5 A AC / 1 A DC



(terminal 11,12,13,14)  
(terminal 31,32,33,34)  
(terminal 91,92,93,94,95)

**9202x1x**  
**Terminal CH1(11,12) CH2(13,14)**  
**Digital output: NPN output:**  
Voltage max. 30 VDC  
Current max. 80 mA

**9202x2x and 9202x3x**  
**Terminal CH1(11,12) CH2(13,14)**  
**Relay output: Class I Division 2  
Zone 2 installation**  
Voltage max. 32 V AC / 30 VDC  
Power max. 64 VA / 60 W  
Current max. 2 AAC / 2 ADC

LERBAKKEN 10, 8410 RØNDE DENMARK

## INMETRO Desenhos para Instalação



Para instalação segura do 9202B o manual seguinte deve ser observado. O módulo deve ser instalado somente por profissionais qualificados que estão familiarizados com as leis nacionais e internacionais, diretrizes e normas que se aplicam a esta área.

Ano de fabricação pode ser obtido a partir dos dois primeiros dígitos do número de série.



Para a instalação na Zona 2 o seguinte deve ser observado. O módulo de programação de 4501, deve ser utilizado apenas com os módulos PRelectronics. É importante que o módulo esteja intacto e não tenha sido alterado ou modificado de qualquer maneira. Apenas os módulos 4501 livres de poeira e umidade devem ser instalados.

**INMETRO Certificado ..... DEKRA 16.0005X**

**Marcasão** [Ex ia Ga] IIC/IIB/IIA  
Ex nA nC IIC T4 Gc  
[Ex ia Da] IIIC  
[Ex ia Ma] I

**Normas:** ABNT NBR IEC 60079-0:2013, ABNT NBR IEC60079-11:2013,  
ABNT NBR IEC60079-15:2012

### Terminais de fonte de alimentação (31,32)

Voltagem: 19.2 – 31.2 VDC

### Relê de estado. terminais (33,34)

		Instalação Zona 2
Voltagem máx.:	125 VAC / 110 VDC	32 VAC / 32 VDC
Potência máx.:	62,5 VA / 32 W	16 VA / 32 W
Corrente máx.:	0,5 A AC / 0,3 ADC	0,5 A AC / 1 ADC

### Notas de instalação:

Instalação em grau de poluição 2, categoria de sobretensão II conforme definido no IEC 60664-1. Os circuitos não intrinsecamente seguros só pode ser connectado para sobretensão limitado ao categoria I/II como definido na IEC 60664-1

Não separe conectores quando energizado ou quando uma mistura de gás explosivo estiver presente.

Não monte ou remova módulos do trilho de alimentação quando uma mistura de gás explosivo estiver presente.

Desligue a alimentação antes da manutenção.

A fiação de terminais sem uso não é permitida.

A fonte de Loop e terminais de entrada de corrente para o mesmo canal não deve ser aplicada ao mesmo tempo.

Em tipo de proteção [Ex ia Da] os parâmetros para a segurança intrínseca para grupo de gás IIB são aplicáveis.

Para a instalação em Zona 2, o módulo deve ser instalado em um invólucro conformidade com o tipo de proteção 'Ex n' ou 'Ex e', fornecendo no mínimo grau de proteção IP54

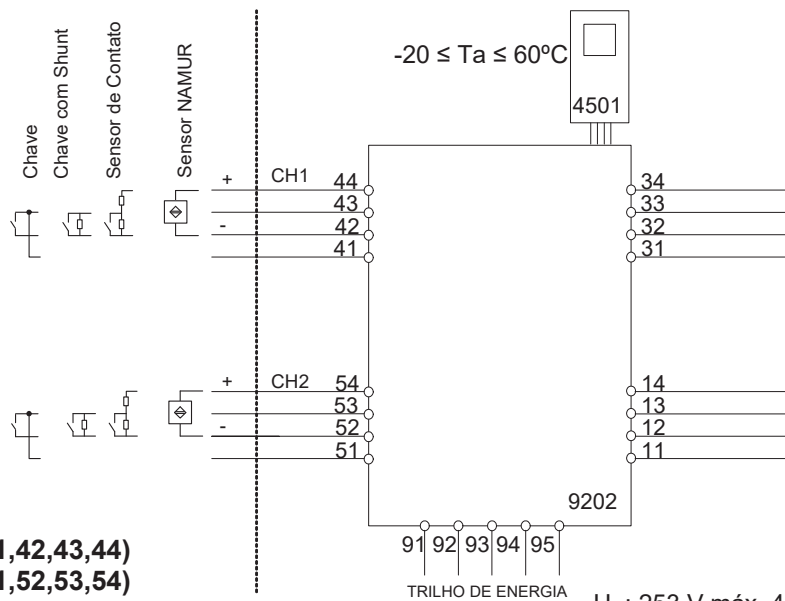
Dispositivos de entrada de cabo e elementos de vedação devem cumprir com os mesmos requisitos.

Para a instalação de trilho de energia na Zona 2, apenas o trilho de alimentação Rail 9400 fornecido pela Unidade de Controle de Potência 9410 é permitido.

LERBAKKEN 10, 8410 RØNDE DENMARK

Área de classificada  
Zona 0,1, 2, 20, 21, 22

Área de não classificada  
ou Zona 2



**Entrada Ex:**

**CN1 (terminais 41,42,43,44)**

**CN2 (terminais 51,52,53,54)**

$U_o$ : 10,6 VDC

$I_o$ : 12 mADC

$P_o$ : 32 mW

$L_o/R_o$ : 1150  $\mu$ H/ $\Omega$

$U_m$ : 253 V máx. 400 Hz

**Fonte / Saída:**

**(terminais 11,12,13,14)**

**(terminais 31,32,33,34)**

**(terminais 91,92,93,94,95)**

	IIC	IIB	IIA	I
$C_o$	2,0 $\mu$ F	6,0 $\mu$ F	18 $\mu$ F	90 $\mu$ F
$L_o$	260 mH	780 mH	1000 mH	1000 mH

**Terminais CN1(11,12) CN2(13,14)**

**Saída Digital:**

Voltagem máx.

Corrente máx.

**Saída NPN:**

30 VDC

80 mA

**Terminais CN1(11,12) CN2(13,14)**

**Saída relê:**

Voltagem máx..

Potência máx..

Corrente máx..

**Área de não classificada**

250 VAC / 30 VDC

500 VA / 60 W

2 AAC / 2 ADC

**Instalação ZONA 2**

32 V AC / 30 VDC

64 VA / 60 W

2 AAC / 2 ADC

## Dokumentenverlauf

Die folgende Liste enthält Anmerkungen zum Versionsverlauf dieses Dokuments.

<b>Rev. ID</b>	<b>Date</b>	<b>Notes</b>
106	1907	Spezifikationen für max. Leistungsbedarf und Verlustleistung hinzugefügt. ATEX und IECEx Installationszeichnungen aktualisiert. Neue INMETRO-Zertifikate und Installationszeichnung.
107	1941	9202A-Version im Handbuch enthalten. Variante mit UL 913 Zulassung hinzugefügt. CCOE-Zulassung aufgegeben. Neues FM-Zertifikat und neue FM-Installationszeichnung.

# Wir sind weltweit *in Ihrer Nähe*

## Globaler Support für unsere Produkte

Jedes unserer Geräte ist mit einer Gewährleistung von 5 Jahren ausgestattet. Mit jedem erworbenen Produkt erhalten Sie persönliche technische Unterstützung, 24 Stunden Lieferservice, sowie kostenfreie Reparatur innerhalb des Garantiezeitraums, sowie eine einfach zugängliche Dokumentation zur Verfügung.

PR electronics hat seinen Unternehmenshauptsitz in Dänemark sowie Niederlassungen und autorisierte

Partner weltweit. Wir sind ein lokales Unternehmen mit globaler Reichweite, d. h., wir sind immer vor Ort und sehr gut mit dem jeweiligen lokalen Markt vertraut. Wir engagieren uns für Ihre Zufriedenheit und bieten weltweit INTELLIGENTE PERFORMANCE.

Weitere Informationen zu unserem Garantieprogramm oder Informationen zu einem Vertriebspartner in Ihrer Nähe finden Sie unter [prelectronics.com](http://prelectronics.com).

# Ihre Vorteile der *INTELLIGENTEN PERFORMANCE*

PR electronics ist eines der führenden Technologieunternehmen, das sich auf die Entwicklung und Herstellung von Produkten spezialisiert hat, die zu einer sicheren, zuverlässigen und effizienten industriellen Fertigungsprozesssteuerung beitragen. Seit der Gründung im Jahr 1974 widmet sich das Unternehmen der Weiterentwicklung seiner Kernkompetenzen, der innovativen Entwicklung von Präzisionstechnologie mit geringem Energieverbrauch. Dieses Engagement setzt auch zukünftig neue Standards für Produkte zur Kommunikation, Überwachung und Verbindung der Prozessmesspunkte unserer Kunden mit deren Prozessleitsystemen.

Unsere innovativen, patentierten Technologien resultieren aus unseren weit verzweigten Forschungseinrichtungen und aus den umfassenden Kenntnissen hinsichtlich der Anforderungen und Prozesse unserer Kunden. Wir orientieren uns an den Prinzipien Einfachheit, Fokus, Mut und Exzellenz und ermöglichen unseren Kunden besser und effizienter zu arbeiten.