

CARACTERISTIQUES

- Tension nominale 12 V c.c.
- Circuit interne pour le fonctionnement c.c.
- Niveaux de sortie élevés
- Température d'utilisation : -20 à 60 °C.
- Buzzer à montage à bride
- Connexions pour fils volants

RS Pro 96 dB, Buzzer piézo interne continu à montage sur panneau

RS code commande : 617-3097



Les produits homologués par RS vous apportent des pièces de qualité professionnelle dans toutes les catégories de produits. Notre gamme de produits a été testée par des ingénieurs et fournit une qualité comparable aux plus grandes marques sans avoir à

payer un prix élevé.

Description du produit ATTRIBUTE 1

Buzzer piézo 10 mA/20 V c.c. de RS Pro avec boîtier ABS avec fils montés sur platine 28 AWG, niveau sonore de 96 dB, fréquence de résonance de 2,8 kHz, montage sur CI et tonalité continue.

Caractéristiques générales

Type de montage	Montage panneau
Niveau sonore	96dB
Type d'entraînement	Interne
Type de tonalité	Continu
Câbles	Connexions pour fils volants
Circuit	Circuit interne pour le fonctionnement c.c.
Matériau du boîtier	ABS

Spécifications électriques

Tension d'alimentation minimale	1,5 V c.c.
Tension d'alimentation maximale	20 V c.c.
Fréquence maximale	3.3kHz
Fréquence minimale	2300Hz
Courant d'alimentation	10mA

Spécifications mécaniques

Diamètre	41.8mm
Hauteur	16mm
Dimensions	41,8 x 16 mm
Poids	15g
Sortie fil	UL1095 AWG 28

Spécifications de l'environnement de fonctionnement

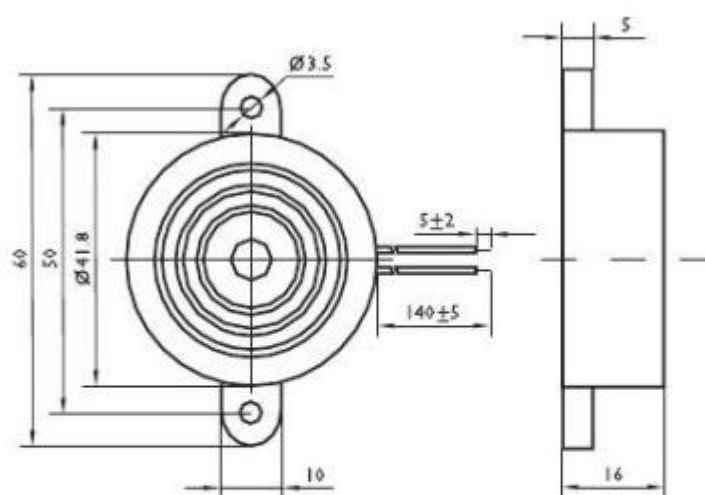
Température d'utilisation minimale	-20°C
Température d'utilisation maximale	60 °C

Homologations

Conformité/certifications	RoHS
---------------------------	------



Dimensions:



Dimensions Unit: mm

Tolerance: ±0.5mm