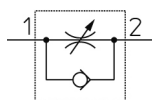


Coudé - AS*2*1F-A AS1201F-M5-07A

Fiche technique

General series information

- Orifice: M5, 10-32 UNF, 1/8, 1/4, 3/8, 1/2
- Diam. ext. du tube utilisable: Ø 2 à Ø 16 mm et Ø 1/8" à Ø 1/2"
- Plage de pression d'utilisation: 0.1 à 1 MPa.



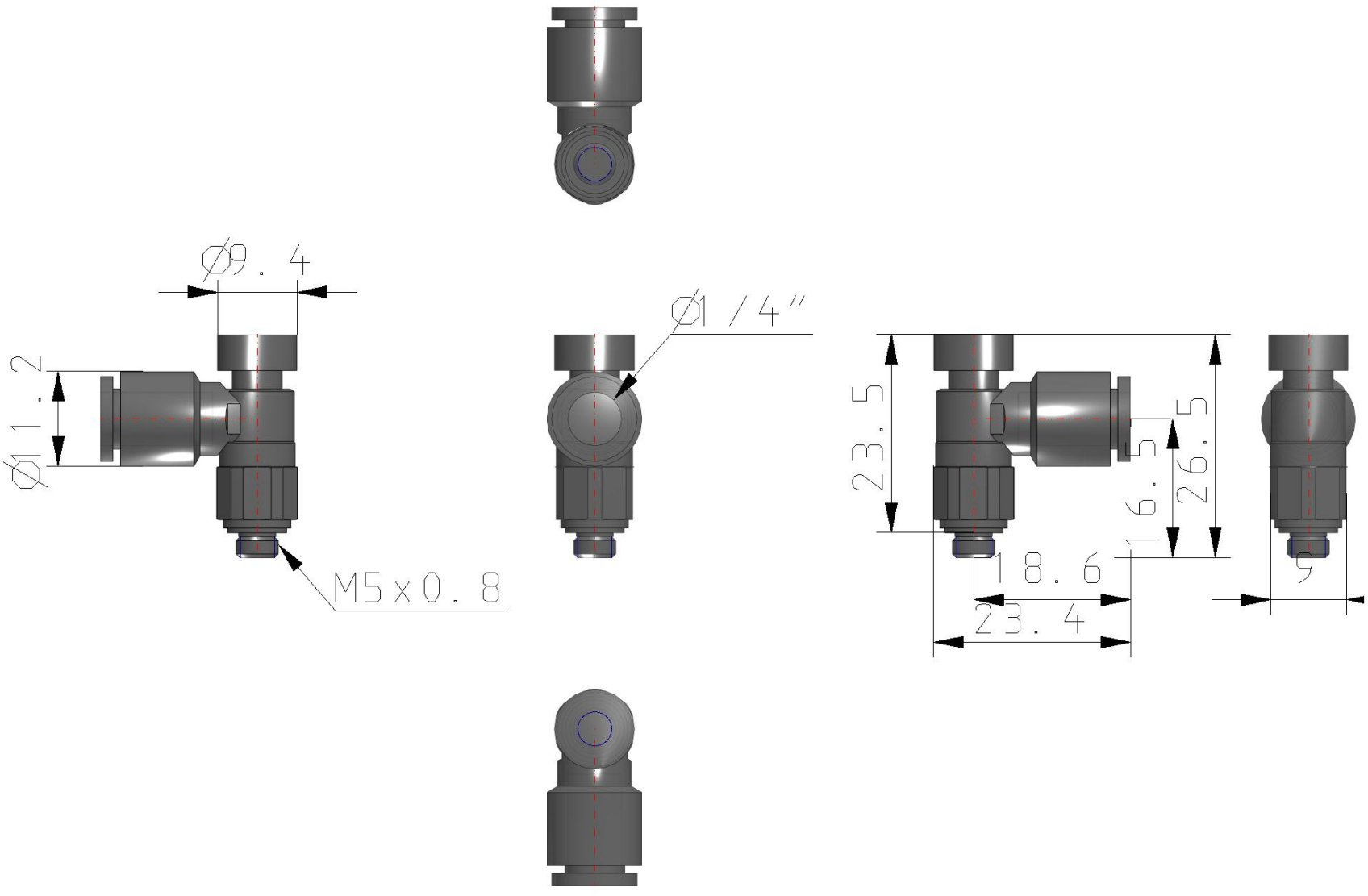
Clapet antiretour, régulateur de débit unidirectionnel, réglable

Spécifications standards

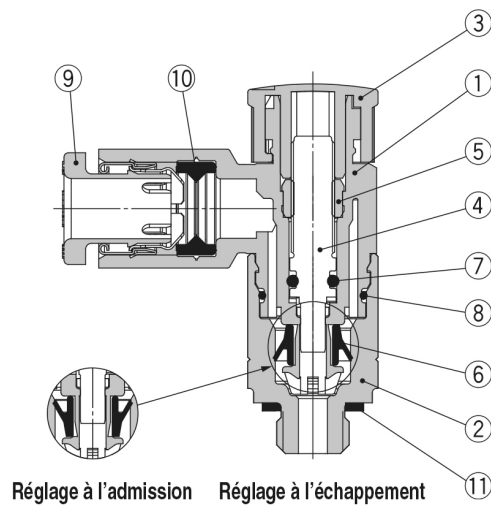
Série salle blanche	Sans
Taille du corps	1 (M5 X 0.8, 10-32UNF)
Type	2 (Coudé)
Type de Réglage	0 (Réglage à l'échappement)
Filetage	R ou Filetage M
Orifice	M5 (M5 X 0.8)
Cotes sur plats (H)	Taille du corps 1: 9mm; Taille du corps 2, 3, 4 sans
Diam. ext. du tube applicable	07 (Ø1/4)
Joint	Sans
Exécutions spéciales	Sans
Pression du fluide	Air
Température maximum du fluide	60 °C
Température minimum du fluide	-5 °C
Pression maximale d'utilisation	1 MPa
Pression minimale d'utilisation	0.1 MPa
Pression d'épreuve	1.5 MPa
Température ambiante max.	60 °C
Température ambiante min.	-5 °C
Coefficient de pression critique	0.2
Conductance sonique dm ³ /(s·bar)	0.3

Nombre de tours de la vis	8
Poids	0.006 Kg

Dimensions



Constructions



Nomenclature

N°	Description	Matière	Note
1	Corps A	PBT	
2	Corps B	Laiton	Electrozingué
3	Molette	POM	
4	Vis	PBT	
5	Entretoise	Laiton	Electrozingué
6	Joint en U	HNBR	
7	Joint torique	NBR	
8	Joint torique	NBR	
9	Raccord	—	
10	Joint	NBR	
11	Joint	NBR/acier inox	

Information supplémentaire

Catalogue

[AS-1F_FG-A-Dd_FR.pdf](#)