

アクチュエ
ーター

販売事業者
Rs-online



31-031.006



<https://rs-online.eao.com/component/31-031.00...>

お客様の製品:



31-031.006 アクチュエーター

製品範囲

製品タイプ: Not Recommended for new design

前面

フロント寸法: Ø 18 mm
フロント形状: 丸形
フロントベゼル 色: 黒
フロントベゼル 材質: プラスチック

取付け

デザイン: レイズド
取付け穴: Ø 16 mm
取付けタイプ: パネル実装

機械的特性

端子: ユニバーサル端子, 2 x 0.5 mm
重量: 0.005 kg

認証

REACH: REACH compliant

RoHS: RoHS compliant

その他

簡単な説明:

アクチュエーター, $\varnothing 16 \text{ mm}$, $\varnothing 18 \text{ mm}$, 丸形, 黒, プラスチック, ユニバーサル端子, $2 \times 0.5 \text{ mm}$

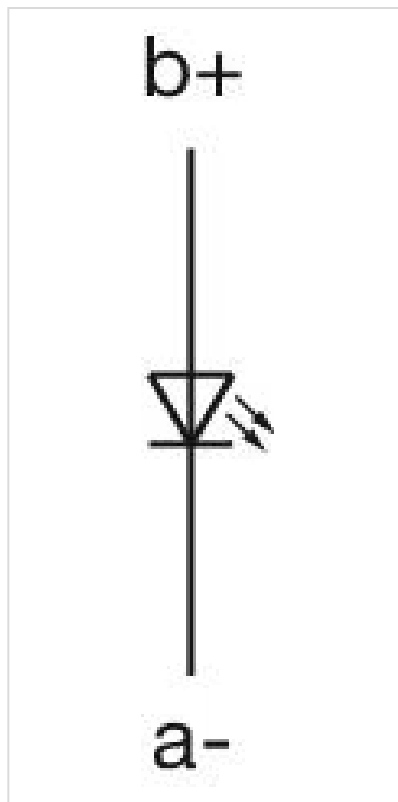
内部寸法:

$\varnothing 15,8 \text{ mm}$

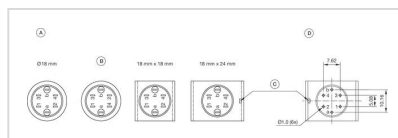
ハウジング色:

黒

配線図:



コンポーネント レイアウト:



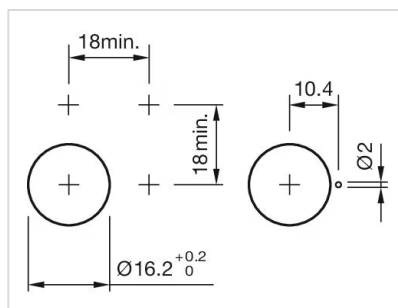
A = 端子 (背面)

B = ダイオードブロック

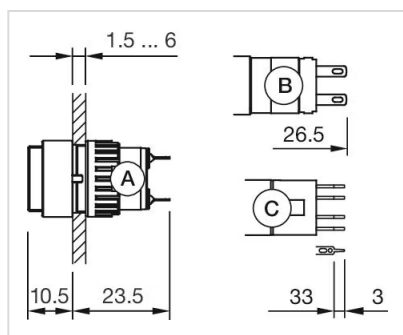
C = 逆回転阻止装置のみ 18 mm x 24 mm

D = 穴あけプラン (コンポーネント側)

マウントカットアウト:



寸法図:



A = 半田端子

B = プラグイン端子 2.8 mm x 0.8 mm

C = ユニバーサル端子 2.0 mm x 0.5 mm