

CARACTERISTIQUES

- Polyamide nylon 6
- Goujons en acier zingué et filetages femelles en alliage
- Finition noire mate
- Plage de températures d'utilisation de -30 à +85 °C.
- Point de fusion de +215 °C.
- Tolérance aux acides faibles, avec une excellente résistance aux hydrocarbures chlorés

Bouton de serrage à plusieurs lobes noirs de RS Pro, M6

RS code commande : 686-092



Les produits homologués par RS vous apportent des pièces de qualité professionnelle dans toutes les catégories de produits. Notre gamme de produits a été testée par des ingénieurs et fournit une qualité comparable aux plus grandes marques sans avoir à payer un prix élevé.

Description du produit

Les boutons sont utilisés dans une grande variété d'applications dans notre vie quotidienne et remplissent de nombreuses fonctions, de l'utilisation comme poignées fixes pour serrer, desserrer, ajuster et pousser d'autres composants ou pièces d'équipement. Ils sont utilisés dans diverses applications, des machines industrielles et de construction aux équipements Visual et audio.
Boutons mâles : M6 (RS [686092](#)), M6 (RS [686109](#)), M8 (RS [686115](#)), M8 (RS [686121](#)), M10 RS [686137](#)), M10 RS [686143](#)).

Boutons femelles : M5 (RS [686159](#)), M6 (RS [686165](#)), M8 (RS [686171](#)), M10 RS [686187](#)).

Filetages traversants : M6 (RS [686193](#))

Caractéristiques

Filetage	M6
Forme de bouton	Plusieurs lobes
Type de montage	Raccordement à vis
Matériau du corps	Phénolique
Matériau de l'insert	Acier
Couleur	Noir
Application	Portes d'accès, tiroirs et panneaux (domestiques et industriels), colliers et accessoires, machines

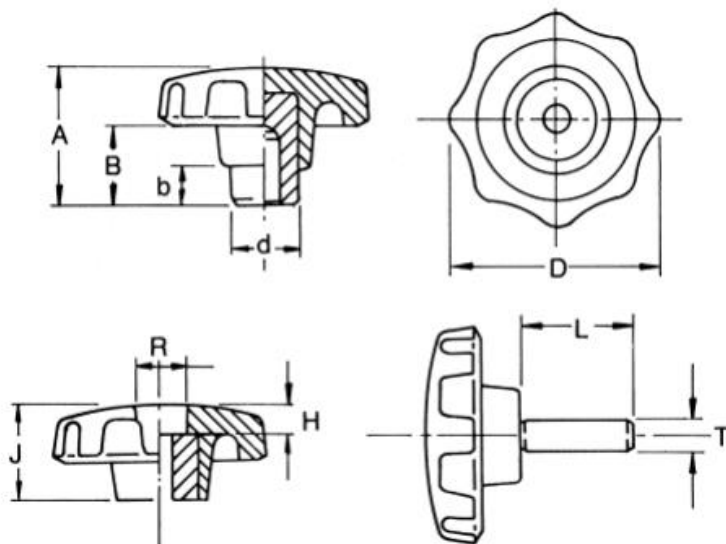
Spécifications mécaniques

Diamètre de filetage	6 mm
Longueur de filetage	15mm
Diamètre du bouton	32mm
Diamètre de trou	12 mm
Longueur de trou	17mm

Homologations



Dimensions:



Dimensions (mm)					
T x L	Type/Insert	D	A	d1	B
M6 x 15	Male/Steel	32	27	12	17
M6 x 30	Male/Steel	32	27	12	17
M8 x 20	Male/Steel	44	29	14	16
M8 x 30	Male/Steel	44	29	14	16
M10 x 20	Male/Steel	57	38	19	22
M10 x 30	Male/Steel	57	38	19	22
M5 x 7.5	Female/Brass	32	27	12	17
M6 x 9	Female/Brass	32	27	12	17
M8 x 12	Female/Brass	44	29	14	16
M10 x 15	Female/Brass	44	29	14	16
M6 x 9	Through/Brass	32	27	12	17