

CARACTERISTIQUES

- Bille en laiton chromé pour un orifice de rinçage plus long
- Type de connexion à raccord de compression
- La poignée indique clairement la position de la bille
- Aucune pièce mobile métal à métal
- Aucun entretien nécessaire

Robinet à boisseau sphérique haute pression en laiton RS Pro 1 pouce 2 contacts

RS code commande : 486-306



Les produits homologués par RS vous apportent des pièces de qualité professionnelle dans toutes les catégories de produits.

Notre gamme de produits a été testée par des ingénieurs et fournit une qualité comparable aux plus grandes marques sans avoir à payer un prix élevé.

Description du produit

Les vannes à boisseau sphérique manuelles quart de tour de RS Pro sont dotées d'un système d'étanchéité double qui permet de commander la vanne dans les deux sens, ce qui facilite l'installation. Les vannes à boisseau sphérique manuelles sont utilisées pour faire fonctionner les vannes d'arrêt qui contrôlent le débit d'eau et la pression. Sans pièces mobiles métal à métal et bille chromée, les vannes manuelles de RS Pro offrent une fonctionnalité d'arrêt simple pour une large gamme d'applications telles que l'eau potable, l'eau et la plomberie. Le levier de rotation manuel peut être actionné dans les deux sens et est doté de flèches indiquant clairement la position de la bille et le débit du support dans la vanne. Adapté pour les services d'eau domestiques, les installations de chauffage et de climatisation et les systèmes d'air comprimé.

Caractéristiques générales

Type de fixation	Compression
Matériau du corps	Laiton
Taille du raccord de compression	22mm
Taille du filetage	22mm
Sans risque pour une utilisation avec	Gaz, pétrole, eau
Type	2 contacts
Application	Systèmes de chauffage ; Traitement de l'eau ; Contrôle du débit de liquide

Spécifications mécaniques

Taille de connexion	22mm
---------------------	------

Spécifications de l'environnement de

Pression de service maximale	16 bars
------------------------------	---------

Homologations

Robinet à boisseau sphérique manuel

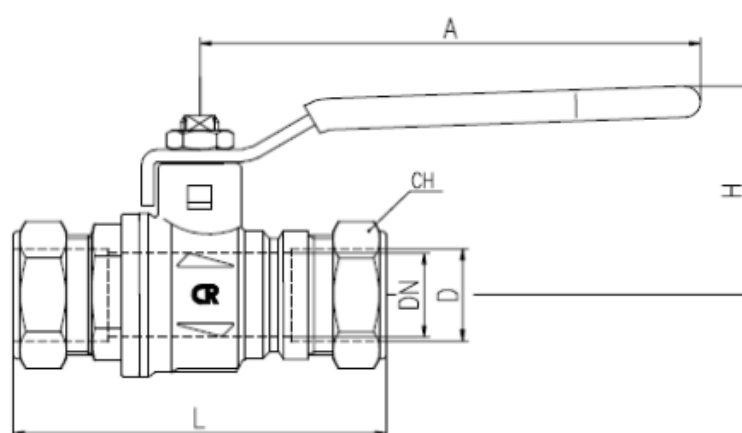
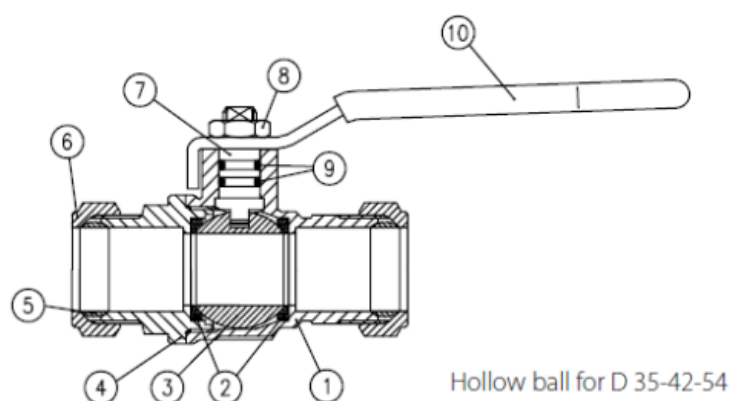


Conformité/certifications

WRAS (Royaume-Uni), KIWA-Swedcert (Suède), GOST-R (Russie), Expert Finition (Russie), EAC Conforming (Russie), UkrSEPRO (Ukraine), conforme à la directive RoHS, ISO 6509

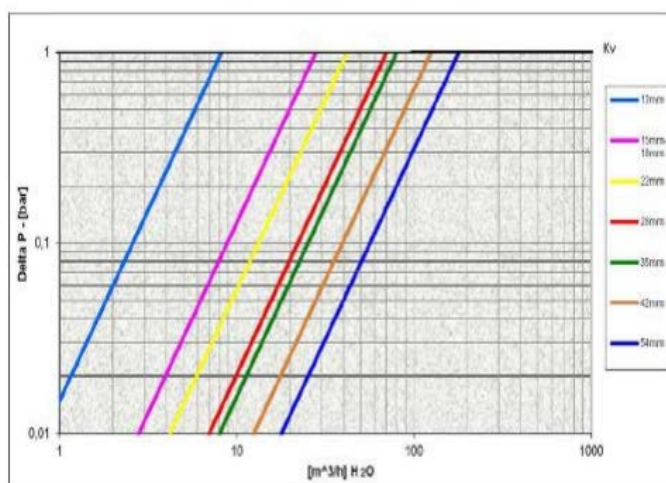


PART DESCRIPTION		Q.TY	MATERIAL
1	Unplated body	1	CW602N
2	Ball seat	2	PTFE
3	Chrome plated ball	1	CW602N
4	Unplated end cap	1	CW602N
5	Olive	2	CW617N
6	Unplated nut	2	CW617N
7	Unplated stem O-ring design	1	CW602N
8	Geomet® nut	1	CB4FF
9	O-Ring	2	FPM
10	White PVC coated Geomet® steel handle	1	DD11



Valve code	S28C12	S28D15	S28D18	S28E22	S28F28	S28G35	S28H42	S28I54
D (mm)	12	15	18	22	28	35	42	54
DN (mm)	10	15	15	20	25	32	40	50
L (mm)	67	72	78.5	79	90.5	110	128.5	142
A (mm)	100	100	100	120	120	158	158	158
H (mm)	38	43	43	50	54	73	79	86
CH (mm)	19	24	27	32	38.5	48	54	70

Pressure Drop Chart



Pressure-Temperature Chart

