



MPA-395THTP0

MPA

POSITIONSENSOREN

SICK
Sensor Intelligence.



Bestellinformationen

Typ	Artikelnr.
MPA-395THTP0	1059458

Weitere Geräteausführungen und Zubehör → www.sick.com/MPA



Technische Daten im Detail

Merkmale

Zylinderbauform	Universal				
Zylinderbauformen mit Adapter	Rundzylinder Zugstangenzyylinder T-Nut-Zylinder Festo-Zylinder DSBC SMC-Zylinder CP96				
Messbereich	395 mm ¹⁾				
Gehäuselänge	397 mm				
Ausgangsfunktion	Analog, IO-Link				
Elektrische Ausführung	DC 4-Leiter				
Analogausgang (Spannung)	0 V ... 10 V				
Analogausgang (Strom)	4 mA ... 20 mA				
Teach-in	✓				
Schutzart	IP65 ²⁾ IP67 IP68				
IO-Link Funktionen	Standard-Funktionen				
Einstellung	<table border="0"> <tr> <td style="text-align: right;">Teach-in Bedienfeld oder ET</td> <td>Messbereich teachen Strom-/Spannungsausgang bzw. IO-Link wählen Messbereich zurücksetzen auf Werkseinstellung</td> </tr> <tr> <td style="text-align: right;">IO-Link</td> <td>Messbereich teachen Reset des Messbereichs</td> </tr> </table>	Teach-in Bedienfeld oder ET	Messbereich teachen Strom-/Spannungsausgang bzw. IO-Link wählen Messbereich zurücksetzen auf Werkseinstellung	IO-Link	Messbereich teachen Reset des Messbereichs
Teach-in Bedienfeld oder ET	Messbereich teachen Strom-/Spannungsausgang bzw. IO-Link wählen Messbereich zurücksetzen auf Werkseinstellung				
IO-Link	Messbereich teachen Reset des Messbereichs				

¹⁾ , ± 1 mm.

²⁾ Nach EN 60529.

Mechanik/Elektrik

Versorgungsspannung	15 V DC ... 30 V DC
Stromaufnahme	35 mA ¹⁾
Max. Lastwiderstand	≤ 500 Ω Stromausgang, bei 24 V
Min. Lastwiderstand	≥ 2 kΩ ²⁾
Schutzklasse	III
Erforderliche Magnetfeldstärke typ.	2 mT ... 15 mT
Auflösung typ.	0,03 % FSR (max. ≥ 0,06 mm) ³⁾
Linearitätsfehler typ.	0,5 mm ⁴⁾
Wiederholgenauigkeit typ.	0,06 % FSR (≥ 0,1 mm) ⁵⁾
Abtastrate typ.	1,15 ms ⁶⁾
IO-Link	✓
Schaltzustands-LED	✓
Verpolungsschutz	✓
Kurzschlusschutz	✓
Umgebungstemperatur Betrieb	-20 °C ... +70 °C
Schock- und Schwingfestigkeit	30 g, 11 ms/10 Hz ... 55 Hz, 1 mm
EMV	Nach EN 60947-5-2 ⁷⁾
Anschlussart	Leitung mit Stecker M8, 4-polig, 0,3 m
Anschlussart Detail	
Tiefkühleigenschaft	Unter 0 °C Leitung nicht verformen
Leiterquerschnitt	0,08 mm ²
Leitungsdurchmesser	Ø 2,6 mm
Biegeradius	Bei fester Verlegung > 5 x Leitungsdurchmesser In bewegtem Zustand > 10 x Leitungsdurchmesser
Kabelabgang	Axial
Material	
Gehäuse	Metall, Aluminium Kunststoff
Leitung	PUR
UL-File-Nr.	NRKH.E181493 & NRKH7.E181493

¹⁾ Ohne Last.

²⁾ Spannungsausgang.

³⁾ FSR: Full Scale Range; max. Messbereich.

⁴⁾ Bei 25 °C, Linearitätsfehler (Maximalabweichung) abhängig von Antwortkurve und Minimalabweichungsfunktion.

⁵⁾ Bei 25 °C, Wiederholgenauigkeit bei Magnetbewegung aus einer Richtung.

⁶⁾ Nur im Standardbetrieb, nicht im IO-Link Betrieb.

⁷⁾ Unter transienten Beeinflussungen kann es zu Abweichungen des analogen Messwerts kommen.

Kommunikationsschnittstelle

Kommunikationsschnittstelle	IO-Link V1.0.1
Kommunikationsschnittstelle Detail	COM2
Zykluszeit	2,3 ms
Prozessdatenlänge	16 Bit

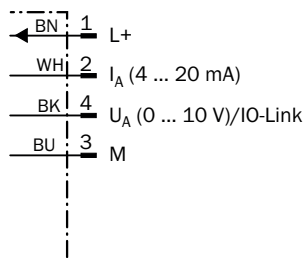
Prozessdatenstruktur	Bit 0 ... 3 = reserved Bit 4 ... 5 = Position (Nachkomma-Stelle) Bit 6 ... 15 = Position (Vorkomma-Stelle)
-----------------------------	--

Klassifikationen

ECl@ss 5.0	27270104
ECl@ss 5.1.4	27270104
ECl@ss 6.0	27270104
ECl@ss 6.2	27270104
ECl@ss 7.0	27270104
ECl@ss 8.0	27270104
ECl@ss 8.1	27270104
ECl@ss 9.0	27270104
ECl@ss 10.0	27270104
ECl@ss 11.0	27270104
ETIM 5.0	EC002544
ETIM 6.0	EC002544
ETIM 7.0	EC002544
UNSPSC 16.0901	39122230

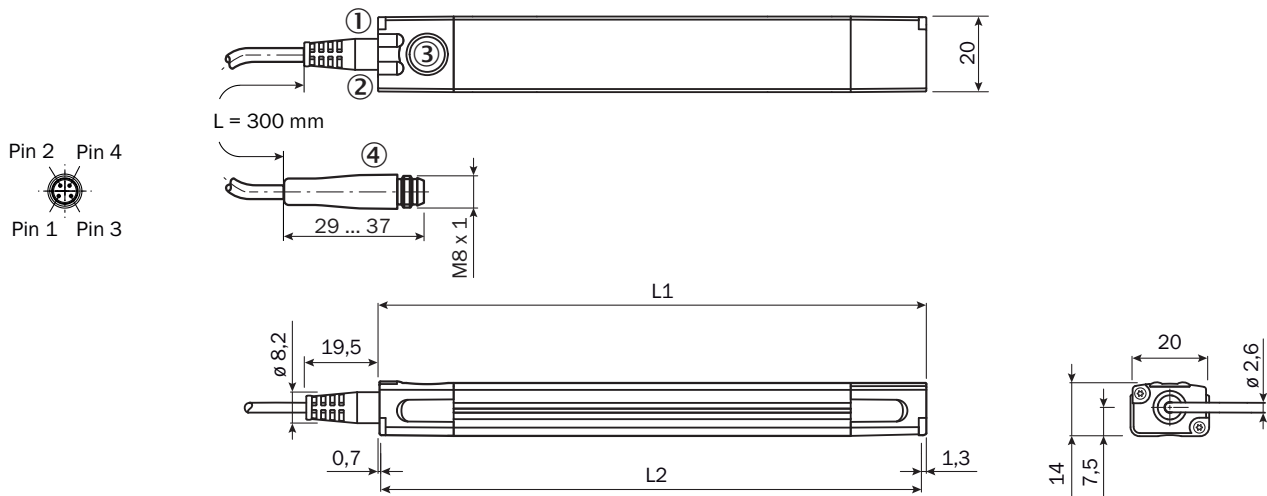
Anschlussschema

Cd-355



Maßzeichnung (Maße in mm)

Leitung mit Stecker M8, 4-polig



	Gesamtlänge (L1) mm	Messbereich (L2) mm		Gesamtlänge (L1) mm	Messbereich (L2) mm
MPA-107	109	107	MPA-575	577	575
MPA-143	145	143	MPA-611	613	611
MPA-179	181	179	MPA-647	649	647
MPA-215	217	215	MPA-683	685	683
MPA-251	253	251	MPA-719	721	719
MPA-287	289	287	MPA-755	757	755
MPA-323	325	323	MPA-791	793	791
MPA-359	361	359	MPA-827	829	827
MPA-395	397	395	MPA-863	865	863
MPA-431	433	431	MPA-899	901	899
MPA-467	469	467	MPA-935	937	935
MPA-503	505	503	MPA-971	973	971
MPA-539	541	539	MPA-1007	1.009	1.007



- ① Funktionsanzeige 1
- ② Funktionsanzeige 2
- ③ Teach-Pad
- ④ Anschluss

Empfohlenes Zubehör

Weitere Geräteausführungen und Zubehör → www.sick.com/MPA

	Kurzbeschreibung	Typ	Artikelnr.
Befestigungswinkel und -platten			
	Winkel für flache Montage, Edelstahl V2A (Winkel/Befestigungsschraube), Messing (Fixierschraube)	BEF-WNLO1MPA	2065973

	Kurzbeschreibung	Typ	Artikelnr.
	Winkel für seitliche Montage, Edelstahl V2A (Winkel/Befestigungsschraube), Messing (Fixierschraube)	BEF-WNZ01MPA	2065577
Halter für Zylindersensoren			
	Sensoradapter DSBC-32, Edelstahl V2A	BEF-KHZPF032MPA	2086744
	Sensoradapter DSBC-40, Edelstahl V2A	BEF-KHZPF040MPA	2086745
	Sensoradapter DSBC-50, Edelstahl V2A	BEF-KHZPF050MPA	2086746
	Sensoradapter DSBC-63, Edelstahl V2A	BEF-KHZPF063MPA	2086747
	Sensoradapter DSBC-80, Edelstahl V2A	BEF-KHZPF080MPA	2086748
	Sensoradapter DSBC-100, Edelstahl V2A	BEF-KHZPF100MPA	2086749
	Sensoradapter DSBC-125, Edelstahl V2A	BEF-KHZPF125MPA	2086750
	Für Zugstangenzyylinder (Durchmesser Zugstange max. 18 mm), Aluminiumlegierung (Adapter), Edelstahl V2A (Befestigungs-/Fixierschraube)	BEF-KHZPZ1MPA	2065578
	Für Rundzylinder mit Kolbendurchmesser bis 85 mm, Edelstahl V2A	BEF-KHZR085MPA	2066626
	Für Rundzylinder mit Kolbendurchmesser bis 135 mm, Edelstahl V2A	BEF-KHZR135MPA	2066627
	Für Rundzylinder mit Kolbendurchmesser bis 210 mm, Edelstahl V2A	BEF-KHZR210MPA	2066628
	Sensoradapter CP96-63, Edelstahl V2A	BEF-KHZTS063MPA	2086756
	Sensoradapter CP96-80, Edelstahl V2A	BEF-KHZTS080MPA	2086757
	Sensoradapter CP96-100, Edelstahl V2A	BEF-KHZTS100MPA	2086758
	Sensoradapter CP96-125, Edelstahl V2A	BEF-KHZTS125MPA	2086759
	Für T-Nut-Zylinder, Edelstahl V2A (Winkel/Befestigungsschraube), Messing (Fixierschraube/Nuteneisen)	BEF-KHZT01MPA	2065575
Sonstiges Montagezubehör			
	10 Stück, Beschriftungshalter, 2,5 mm bis 3,5 mm, 10 Stk., TPU	LABEL HOLDER	2086019
Steckverbinder und Leitungen			
	Kopf A: Dose, M8, 4-polig, gerade, A-kodiert Kopf B: loses Leitungsende Leitung: Sensor-/Aktor-Leitung, PUR, halogenfrei, ungeschirmt, 2 m	YF8U14-020UA3XLEAX	2094791
	Kopf A: Dose, M8, 4-polig, gerade, A-kodiert Kopf B: loses Leitungsende Leitung: Sensor-/Aktor-Leitung, PUR, halogenfrei, ungeschirmt, 5 m	YF8U14-050UA3XLEAX	2094792
	Kopf A: Dose, M8, 4-polig, gewinkelt, A-kodiert Kopf B: loses Leitungsende Leitung: Sensor-/Aktor-Leitung, PUR, halogenfrei, ungeschirmt, 2 m	YG8U14-020UA3XLEAX	2095589
	Kopf A: Dose, M8, 4-polig, gewinkelt, A-kodiert Kopf B: loses Leitungsende Leitung: Sensor-/Aktor-Leitung, PUR, halogenfrei, ungeschirmt, 5 m	YG8U14-050UA3XLEAX	2095590
	Kopf A: Dose, M8, 4-polig, gerade Kopf B: - Leitung: ungeschirmt	DOS-0804-G	6009974
	Kopf A: Dose, M8, 4-polig, gewinkelt Kopf B: - Leitung: ungeschirmt	DOS-0804-W	6009975

	Kurzbeschreibung	Typ	Artikelnr.
	Kopf A: Stecker, M8, 4-polig, gerade Kopf B: - Leitung: ungeschirmt	STE-0804-G	6037323
Magnete			
	Magnet mit Befestigungsloch für M3-Senkkopfschraube, Ø 15,2 mm, Höhe 6 mm	Magnet	5327349

Empfohlene Services

Weitere Services → www.sick.com/MPA

	Typ	Artikelnr.
Function Block Factory		
<ul style="list-style-type: none"> Beschreibung: Die Function Block Factory unterstützt gängige speicherprogrammierbare Steuerungen (SPS) verschiedener Hersteller, wie z.B. von Siemens, Beckhoff, Rockwell Automation und B&R. Weitere Informationen zur FBF finden Sie <a _blank"="" href="https://fbf.cloud.sick.com target=">hier. 	Function Block Factory	Auf Anfrage

SICK AUF EINEN BLICK

SICK ist einer der führenden Hersteller von intelligenten Sensoren und Sensorlösungen für industrielle Anwendungen. Ein einzigartiges Produkt- und Dienstleistungsspektrum schafft die perfekte Basis für sicheres und effizientes Steuern von Prozessen, für den Schutz von Menschen vor Unfällen und für die Vermeidung von Umweltschäden.

Wir verfügen über umfassende Erfahrung in vielfältigen Branchen und kennen ihre Prozesse und Anforderungen. So können wir mit intelligenten Sensoren genau das liefern, was unsere Kunden brauchen. In Applikationszentren in Europa, Asien und Nordamerika werden Systemlösungen kundenspezifisch getestet und optimiert. Das alles macht uns zu einem zuverlässigen Lieferanten und Entwicklungspartner.

Umfassende Dienstleistungen runden unser Angebot ab: SICK LifeTime Services unterstützen während des gesamten Maschinenlebenszyklus und sorgen für Sicherheit und Produktivität.

Das ist für uns „Sensor Intelligence.“

WELTWEIT IN IHRER NÄHE:

Ansprechpartner und weitere Standorte → www.sick.com