

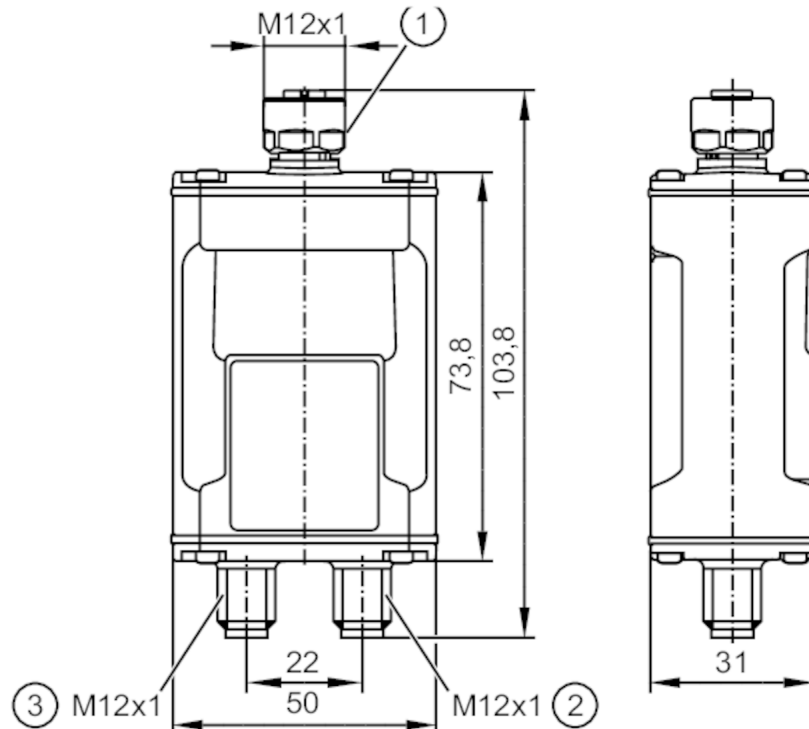
AL1060



Interface IO-Link

IO-Link Master USB 1P IP67

l'article est fourni sans logiciel de paramétrage



- 1 IO-Link
- 2 AUX
- 3 USB



Application

Application paramétrage et analyse d'appareils

Données électriques

Tension nominale DC [V]	5; (USB)
Consommation [mA]	< 1100; (USB)
Classe de protection	III
Alimentation des capteurs	24 V DC

Alimentation des capteurs – AUX

Courant de sortie par port [A] 0,65

Alimentation des capteurs – USB

Courant de sortie par port [A] 0,15

Entrées/sorties

Nombre des entrées et sorties Nombre des entrées TOR: 2; Nombre des sorties numériques: 2

Entrées

Nombre des entrées TOR	2; (port IO-Link Class A : 1 x 2)
Niveau du signal logique haut [V]	11...30
Niveau du signal logique bas [V]	0...5

AL1060



Interface IO-Link

IO-Link Master USB 1P IP67

Protection courts-circuits des entrées TOR	oui
--	-----

Sorties

Nombre des sorties numériques	2; (port IO-Link Class A: 1 x 2)
Courant max. par sortie [mA]	150
Résistance courts-circuits	oui

Interfaces

Interface de communication	IO-Link; USB
Nombre des interfaces USB	1

IO-Link Master

Type de transmission	COM1 (4,8 kBaud); COM2 (38,4 kBaud); COM3 (230,4 kBaud)
Révision IO-Link	1.1
Nombre de ports classe A	1

USB

Version	USB 2.0
---------	---------

Conditions d'utilisation

Température ambiante [°C]	-25...50
Température de stockage [°C]	-25...85
Humidité relative de l'air max. [%]	90
Indice de protection	IP 65; IP 67

Tests / homologations

CEM	DIN EN 61000-6-2	
	DIN EN 61000-6-4	
Tenue aux chocs	DIN EN 60068-2-27	
Tenue aux vibrations	DIN EN 60068-2-64	
	DIN EN 60068-2-6	
MTTF [Années]		290

Données mécaniques

Poids [g]	143,7
Boîtier	rectangulaire
Dimensions [mm]	103,8 x 50 x 31
Matières	boîtier: PA; Connecteur femelle: PA; écrou de fixation: laiton nickelé
Matière des joints	FKM

Afficheurs / éléments de service

Indication	PWR	1 x LED, vert/rouge alimentation en tension
	IO-Link	1 x LED, vert/rouge communication
	DI/DO	1 x LED, orange entrée/sortie TOR

Accessoires

Accessoires en option	Alimentation à découpage 24 V DC.; M12 codage A, E80121
	Câble USB: 1 m, E12689
	Câble de connexion: 1 m, M12 codage A, EVC012

Remarques

Unité d'emballage	1 pièces
-------------------	----------



Interface IO-Link

IO-Link Master USB 1P IP67

Raccordement électrique - AUX

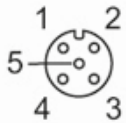
Connecteur: 1 x M12; codage: A



1:	+ 24 V DC US
2:	non utilisé
3:	GND US
4:	non utilisé

Raccordement électrique - IO-Link

Connecteur: 1 x M12; codage: A; Joint d'étanchéité: FKM



1:	Alimentation des capteurs US L+
2:	entrée/sortie TOR
3:	Alimentation des capteurs US L-
4:	IO-Link (C/Q)
5:	non utilisé

Raccordement électrique - USB

Connecteur: 1 x M12; codage: B



1:	VBUS + 5 V DC
2:	Data -
3:	Data +
4:	GND