

<b>Éléments de fixation pour codeurs à arbre creux</b>	<b>Pour codeurs jusqu'à ø 58 mm</b>	<b>Présentation</b>
--	-------------------------------------	---------------------

Représentation	Description	Diamètre des points de fixation mm [inch]	Réf. de commande	Détails page	Codeurs incrémentaux			Codeurs absolus monotour			Codeurs absolus multitours		
					3620, 3720	5020	5823, 5824, 5825	3670, 3671, M3678, F3673, F3678	5873, 5878, F5873 Motor-Line, 5870, 5872	F3683, F3688	M3681, M3683, M3688	5883, 5888, F5883, F5888, F5883M Motor-Line	
	<b>Élément élastique, court</b> Applications avec un jeu axial limité, une dynamique faible et un espace de montage restreint	36XX 42 [1.65] M36XX 42 [1.65] F36XX 42 [1.65] 37XX 40 [1.57] 50XX 42 [1.65] 58XX 42 [1.65] F58XX 42 [1.65]	<b>8.0010.4H00.0000</b> <i>Liaison avec l'application : Pige cylindrique</i>	645	X	X	X	X	X	X	X	X	
	<b>Élément élastique, long</b> Applications avec un jeu axial important et une dynamique faible	36XX 60 [2.36] M36XX 60 [2.36] F36XX 60 [2.36] 37XX 63 [2.48] 50XX 44 [1.73] 58XX 65 [2.56] F58XX 65 [2.56]	<b>8.0010.4I00.0000</b> <i>Liaison avec l'application : Pige cylindrique</i>	645	X	X	X	X	X	X	X	X	
	<b>Bras flexible court</b> Applications avec du jeu axial et radial, et une dynamique faible	64,5 [2.54]	<b>8.0010.40M0.0000</b> <i>Liaison avec l'application : 1 vis</i>	645		X	X		X			X	
	<b>Bras flexible moyen</b> Applications avec du jeu axial et radial avec une rotation constante	65 ... 91,5 [2.56 ... 3.60]	<b>8.0010.40E0.0000</b> <i>Liaison avec l'application : 1 vis</i>	645		X	X		X			X	
	<b>Bras flexible long</b> Applications avec du jeu axial et radial, et une dynamique faible	80 ... 170 [3.15 ... 6.69]	<b>8.0010.4R00.0000</b> <i>Liaison avec l'application : 1 vis</i>	646		X	X		X			X	
	<b>Stator anti-rotation à 2 points de fixation</b> Applications avec du jeu axial et radial, et une dynamique élevée	46 [1.81]	<b>8.0010.4C00.0000</b> <i>Liaison avec l'application : 2 Schrauben</i>	646	X			X					
	<b>Stator anti-rotation à 2 points de fixation</b> Applications avec des exigences de précision élevées	63 [2.48]	<b>8.0010.4D00.0000</b> <i>Liaison avec l'application : 2 vis</i>	646		bride C + D	X		X			X	
	<b>Stator anti-rotation, fixation latérale du codeur</b> Applications standard avec du jeu axial et radial, et une dynamique élevée	65 [2.56]	<b>8.0010.1602.0000</b> <i>Liaison avec l'application : 3 vis</i>	647		bride C + D	X		X			X	
	<b>Stator anti-rotation, fixation frontale du codeur</b> Applications standard avec du jeu axial et radial, et une dynamique élevée	65 [2.56]	<b>8.0010.40L0.0000</b> <i>Liaison avec l'application : 3 vis</i>	647		X	X		X			X	
	<b>Élément anti-rotation en fil à ressort</b> Applications avec un jeu axial et radial faible et une dynamique limitée	42 ... 84,5 [1.65 ... 3.33]	<b>8.0010.40W0.0000</b> <i>Liaison avec l'application : 1 vis</i>	647		X	X		X			X	


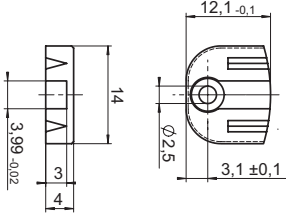

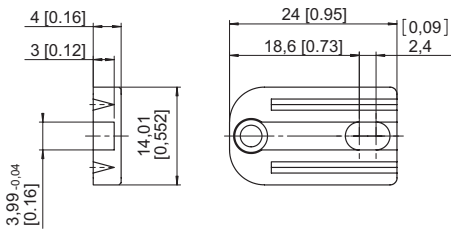

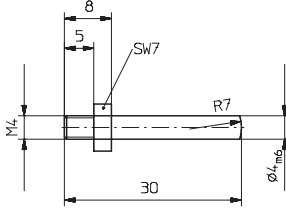
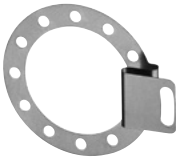
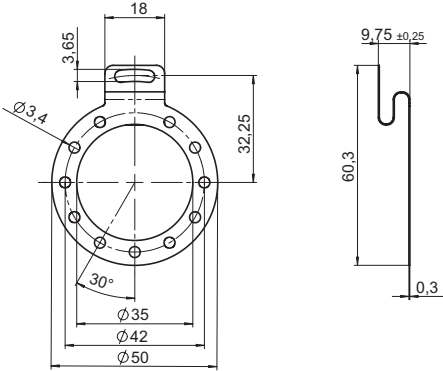
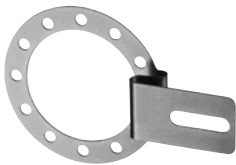
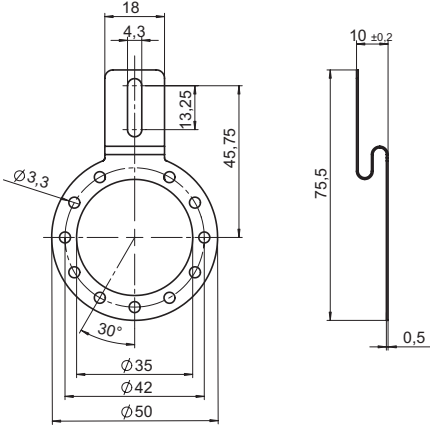
# Accessoires

Éléments de fixation pour codeurs à arbre creux			Pour codeurs jusqu'à ø 58 mm			Présentation				
Représentation	Description	Diamètre des points de fixation mm [inch]	Réf. de commande	Détails page	Codeurs incrémentaux			Codeurs absolus monotour		Codeurs absolus multitours
					5834FSx	5020	5823, 5824, 5825	5873FSx	5873, 5878	5883FSx
	<b>Stator anti-rotation</b> Conçu pour la sécurité fonctionnelle grâce à son principe à 4 vis.	63 [2.48]	<b>8.0010.4048.00FS</b> <i>Liaison avec l'application : 4 vis</i>	648	X	X	X	X	X	X
	<b>Élément anti-rotation, flexible</b> Conçu pour la sécurité fonctionnelle. Applications avec du jeu axial et radial et une dynamique faible.	77 ... 278 [3.03 ... 10.94]	<b>8.0010.4047.00FS</b> <i>Liaison avec l'application : 1 vis</i>	648	X	X	X	X	X	X
	<b>Kit élément antirotation, rigide</b> Conçu pour la sécurité fonctionnelle. Applications avec un jeu axial et radial très réduit et une dynamique faible.	71 ... 281 [2.80 ... 11.06]	<b>8.0010.4051.00FS</b> <i>Liaison avec l'application : 1 vis</i>	649	X	X	X	X	X	X


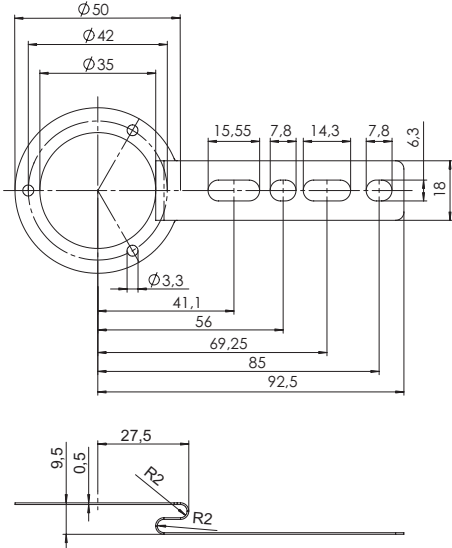

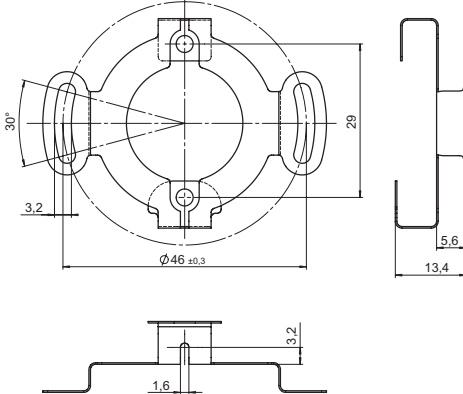

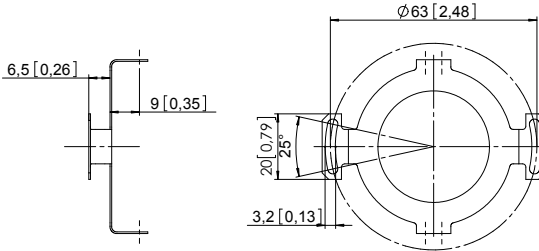
# Accessoires

Eléments de fixation pour codeurs à arbre creux		Pour codeurs > ø 58 mm		Présentation			
Représentation	Description	Diamètre des points de fixation mm [inch]	Réf. de commande	Détails page	A020, A02H	9080, 9081	H120
	<b>Élément élastique, court</b> Applications avec un espace de montage restreint	76 [2.99]	<b>8.0010.4J00.0000</b> <i>Liaison avec l'application : Pige cylindrique</i>	650	X	X	
	<b>Élément élastique, long</b> Applications avec un jeu axial important	110 [4.33]	<b>8.0010.4K00.0000</b> <i>Liaison avec l'application : Pige cylindrique</i>	650	X	X	
	<b>Equerre de fixation</b> Applications avec du jeu axial et radial, une dynamique faible et une rotation constante	120 [4.72]	<b>8.0010.4G00.0000</b> <i>Liaison avec l'application : 1 vis</i>	650		X	
	<b>Bras flexible court</b> Applications avec du jeu axial	149 [5.87]	<b>8.0010.4T00.0000</b> <i>Liaison avec l'application : voir les détails</i>	650	X	X	
	<b>Bras flexible long</b> Applications avec des points de fixation situés sur des diamètres variables	104 ... 206 [4.09 ... 8.11]	<b>8.0010.4E00.0000</b> <i>Liaison avec l'application : 1 vis</i>	651	X	X	
	<b>Bras de fixation long</b> Applications avec un jeu axial et radial réduit, réglable	Longueur = 70 [2.75] Longueur = 100 [3.94] Longueur = 150 [5.91] 262 ... 422 [10.32 ... 16.61]	<b>8.0010.40S0.0000</b> <b>8.0010.40T0.0000</b> <b>8.0010.40U0.0000</b> <i>Liaison avec l'application : 1 vis</i>	651	X	X	X
	<b>Bras de fixation long</b> Applications avec un jeu axial et radial réduit, réglable	Longueur = 70 [2.75] Longueur = 100 [3.94] Longueur = 150 [5.91] 262 ... 422 [10.32 ... 16.61]	<b>8.0010.40S1.0000</b> <b>8.0010.40T1.0000</b> <b>8.0010.40U1.0000</b> <i>Liaison avec l'application : 1 vis</i>	652			X
	<b>Stator anti-rotation</b> Applications avec du jeu axial et radial, avec une dynamique élevée	119 [4.69]	<b>8.0010.40V0.0000</b> <i>Liaison avec l'application : 2 vis</i>	652	X		X

# Accessoires

Eléments de fixation pour codeurs à arbre creux		Pour codeurs jusqu'à $\varnothing$ 58 mm	Détails
Dimensions / Détails	Cotes en mm [inch]		Réf. de commande
<b>Elément élastique, court</b> 		<i>Etendue de la livraison :</i> - Elément élastique (plastique) - 1 vis pour le montage sur le codeur  <i>Liaison avec l'application :</i> - Pige cylindrique (8.0010.4700.0000) (non fournie)	<b>8.0010.4H00.0000</b>
<b>Elément élastique, long</b> 		<i>Etendue de la livraison :</i> - Elément élastique (plastique) - 1 vis pour le montage sur le codeur  <i>Liaison avec l'application :</i> - Pige cylindrique (8.0010.4700.0000) (non fournie)	<b>8.0010.4I00.0000</b>
<b>Pige cylindrique, longue avec filetage de montage</b> 		pour les éléments élastiques court (8.0010.4H00.0000) et long (8.0010.4I00.0000)	<b>8.0010.4700.0000</b>
<b>Fastening arm, short</b> 		<i>Etendue de la livraison :</i> - Bras flexible (acier inoxydable) - 3 vis pour le montage sur le codeur  <i>Liaison avec l'application :</i> - 1 vis (non fournie)	<b>8.0010.40M0.0000</b>
<b>Bras flexible, moyen</b> 		<i>Etendue de la livraison :</i> - Bras flexible (acier inoxydable) - 3 vis pour le montage sur le codeur  <i>Liaison avec l'application :</i> - 1 vis (non fournie)	<b>8.0010.40E0.0000</b>

# Accessoires

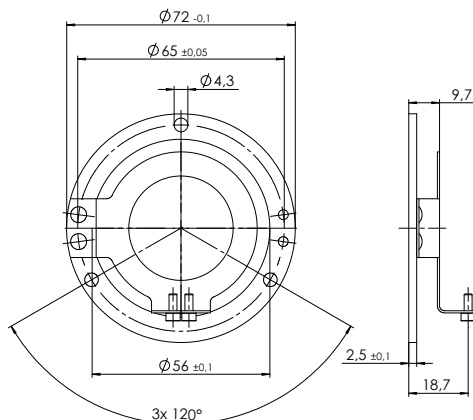
Eléments de fixation pour codeurs à arbre creux		Pour codeurs jusqu'à ø 58 mm	Détails
Dimensions / Détails	Cotes en mm [inch]		Réf. de commande
<p><b>Bras flexible, long</b></p> 		<p><i>Etendue de la livraison :</i></p> <ul style="list-style-type: none"> <li>- Bras flexible (acier inoxydable)</li> <li>- 3 vis pour le montage sur le codeur</li> </ul> <p><i>Liaison avec l'application :</i></p> <ul style="list-style-type: none"> <li>- 1 vis (non fournie)</li> </ul>	<b>8.0010.4R00.0000</b>
<p><b>Stator anti-rotation à 2 points de fixation pour fixation frontale sur la bride du codeur</b></p> 		<p><i>Etendue de la livraison :</i></p> <ul style="list-style-type: none"> <li>- Stator anti-rotation (acier inoxydable)</li> <li>- 2 vis pour le montage sur le codeur</li> </ul> <p><i>Liaison avec l'application :</i></p> <ul style="list-style-type: none"> <li>- 2 vis (non fournies)</li> </ul>	<b>8.0010.4C00.0000</b>
<p><b>Stator anti-rotation à 2 points de fixation pour fixation latérale sur la bride du codeur</b></p> 		<p><i>Etendue de la livraison :</i></p> <ul style="list-style-type: none"> <li>- Stator anti-rotation (acier inoxydable)</li> <li>- 4 vis M2,5 x 6 mm, pour le montage sur les codeurs</li> </ul> <p><i>Liaison avec l'application :</i></p> <ul style="list-style-type: none"> <li>- 2 vis CHc M3 x 8 avec rondelles (fournies)</li> </ul>	<b>8.0010.4D00.0000</b>

# Accessoires

## Éléments de fixation pour codeurs à arbre creux Pour codeurs jusqu'à ø 58 mm Détails

### Dimensions / Détails Cotes en mm [inch] Réf. de commande

**Stator anti-rotation**  
pour fixation latérale sur la bride du codeur

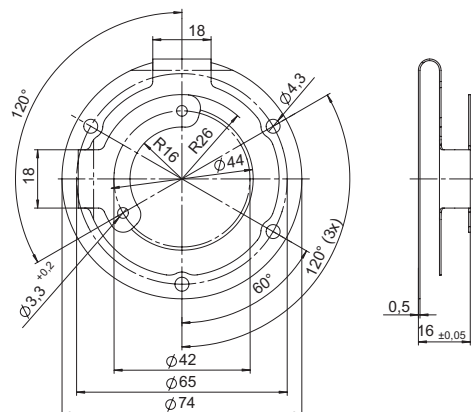


*Etendue de la livraison :*  
- Stator anti-rotation (acier inoxydable)  
- 2 vis pour le montage sur le codeur

*Liaison avec l'application :*  
- 3 vis (non fournies)

**8.0010.1602.0000**

**Stator anti-rotation**  
pour fixation frontale sur la bride du codeur



*Etendue de la livraison :*  
- Stator anti-rotation (acier inoxydable)  
- 2 vis pour le montage sur le codeur

*Liaison avec l'application :*  
- 3 vis (non fournies)

**8.0010.40L0.0000**

**Élément anti-rotation en fil à ressort**

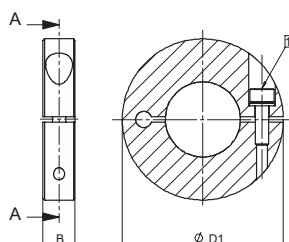


*Etendue de la livraison :*  
- Élément anti-rotation  
- 1 vis pour le montage sur le codeur

*Liaison avec l'application :*  
- 1 vis (non fournie)

**8.0010.40W0.0000**

**Bague de serrage**  
en acier inoxydable, pour vitesses de rotation élevées



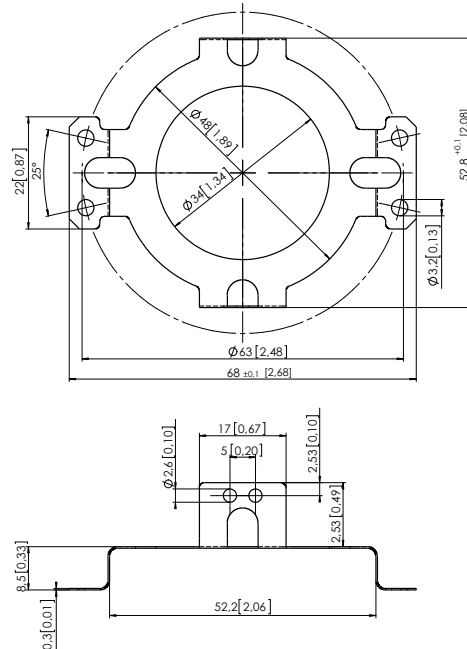
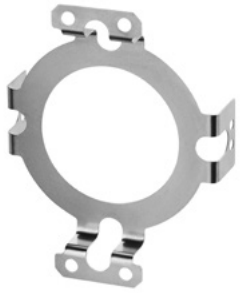
	pour les codeurs		pour arbre creux de ø		
	B	D1			
582X	6 [0.236]	29 [1.14]	10 [0.39]		<b>8.0000.4V00.0000</b>
	6,2 [0.244]	30 [1.18]	12 [0.47]		<b>8.0000.4W00.0000</b>
5020	6,2 [0.244]	30 [1.18]	12 [0.47]		<b>8.0010.4W01.0000</b>

**1** Vis DIN 912 A2 M2,5, couple de serrage max. 0,45 Nm

## Eléments de fixation pour codeurs à arbre creux Pour codeurs jusqu'à ø 58 mm Détails

Dimensions / Détails	Cotes en mm [inch]	Réf. de commande
----------------------	--------------------	------------------

### Stator anti-rotation



#### Etendue de la livraison :

- Stator anti-rotation (acier inoxydable)
- 4 vis M3x6 mm [M3 x 0.24"] pour le montage sur le codeur

#### Liaison avec l'application :

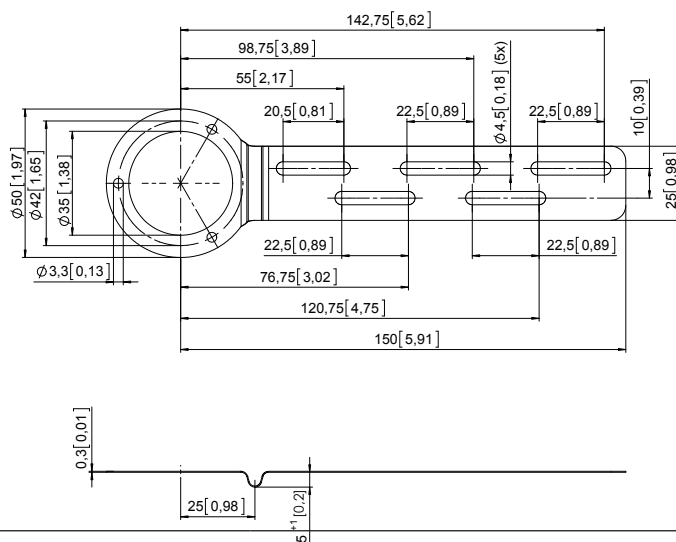
- 4 vis (non fournies)

#### Tolérances maximales admissibles pour le montage de l'arbre :

- Décalage axial < ± 0,25 mm
- Décalage radial < ± 0,20 mm
- Décalage angulaire < 1°

8.0010.4048.00FS

### Élément anti-rotation, flexible



#### Etendue de la livraison :

- Élément anti-rotation (acier inoxydable)
- 3 vis M3x6 mm [M3 x 0.24"] pour le montage sur le codeur

#### Liaison avec l'application :

- 1 vis (non fournies)

#### Tolérances maximales admissibles pour le montage de l'arbre :


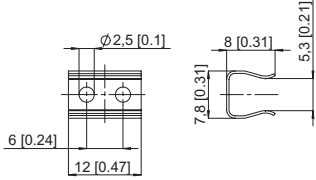

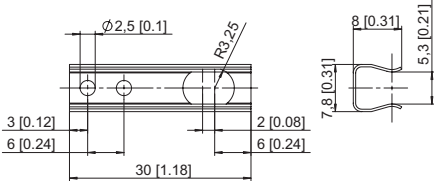

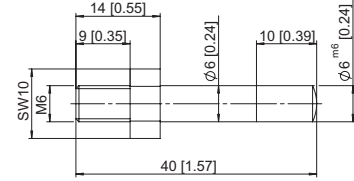

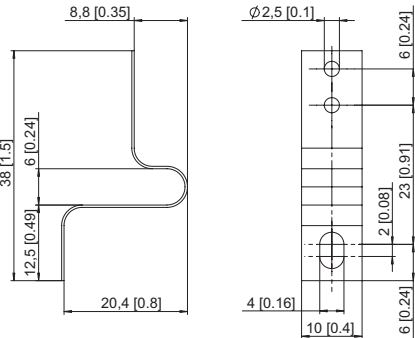

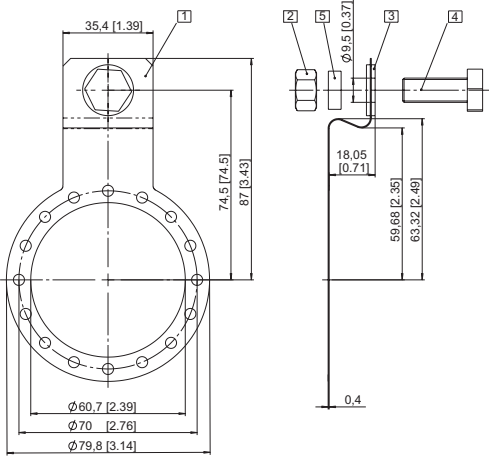
- Décalage axial < ± 0,25 mm
- Décalage radial < ± 0,20 mm
- Décalage angulaire < 1°

8.0010.4047.00FS





# Accessoires

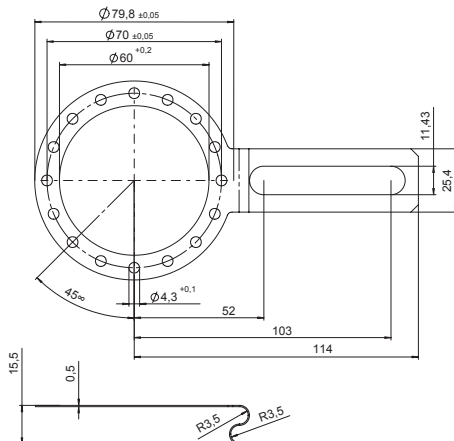
Eléments de fixation pour codeurs à arbre creux		Pour codeurs > ø 58 mm	Détails
Dimensions / Détails	Cotes en mm [inch]		Réf. de commande
<b>Elément élastique, court</b> 		<i>Etendue de la livraison :</i> - Elément élastique (acier inoxydable) - 2 vis pour le montage sur le codeur  <i>Liaison avec l'application :</i> - Pige cylindrique 8.0010.4700.0003 (non fournie)	<b>8.0010.4J00.0000</b>
<b>Elément élastique, long</b> 		<i>Etendue de la livraison :</i> - Elément élastique (acier inoxydable) - 2 vis pour le montage sur le codeur  <i>Liaison avec l'application :</i> - Pige cylindrique 8.0010.4700.0003 (non fournie)	<b>8.0010.4K00.0000</b>
<b>Pige cylindrique, longue avec filetage de montage</b> 		pour les éléments élastiques court (8.0010.4J00.0000) et long (8.0010.4K00.0000)	<b>8.0010.4700.0003</b>
<b>Equerre de fixation</b> 		<i>Etendue de la livraison :</i> - Equerre de fixation (acier inoxydable) - 2 vis pour le montage sur le codeur  <i>Liaison avec l'application :</i> - 1 vis (non fournie)	<b>8.0010.4G00.0000</b>
<b>Bras flexible, court</b> 		<i>Etendue de la livraison :</i> 1 Bras flexible (acier inoxydable) - 3 vis pour le montage sur le codeur  <i>Liaison avec l'application :</i> 2 Ecrou H 3/8 - 16 UNC 3 Rondelle (isolante) 4 Vis H 3/8 16 UNC x 1" 5 Rondelle D10,4 x 15 x 15 (fournis)	<b>8.0010.4T00.0000</b>

# Accessoires

## Éléments de fixation pour codeurs à arbre creux Pour codeurs > Ø 58 mm Détails

Dimensions / Détails	Cotes en mm [inch]	Réf. de commande
----------------------	--------------------	------------------

### Bras flexible, court



- Etendue de la livraison :*
- Bras flexible (acier inoxydable)
  - 3 vis pour le montage sur le codeur
- Liaison avec l'application :*
- 1 vis (non fournie)

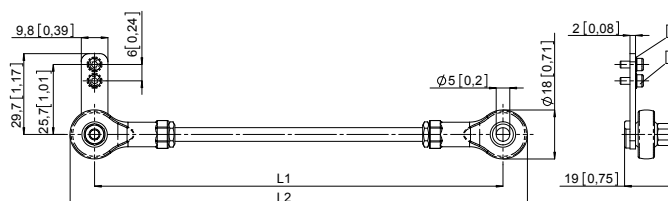
**8.0010.4E00.0000**

### Bras de fixation, long



Bras de fixation	L1	L2	
70 mm [2.76]	64 ... 74 [2.51 ... 2.91]	82 ... 92 [3.23 ... 3.62]	<b>8.0010.40S0.0000</b>
100 mm [3.93]	94 ... 104 [3.70 ... 4.09]	112 ... 122 [4.41 ... 4.80]	<b>8.0010.40T0.0000</b>
150 mm [5.91]	144 ... 154 [5.67 ... 6.06]	162 ... 172 [6.38 ... 6.77]	<b>8.0010.40U0.0000</b>

- Etendue de la livraison :*
- Bras de fixation
  - [1] 2 vis CHc M2,5 x 6 [0.24]
  - [2] 2 rondelles éventail pour le montage sur le codeur
- Liaison avec l'application :*
- 1 vis (non fournie)



# Accessoires

## Eléments de fixation pour codeurs à arbre creux Pour codeurs > ø 58 mm Détails

Dimensions / Détails	Cotes en mm [inch]	Réf. de commande
----------------------	--------------------	------------------

### Bras de fixation, long



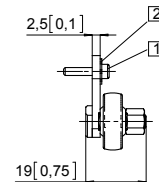
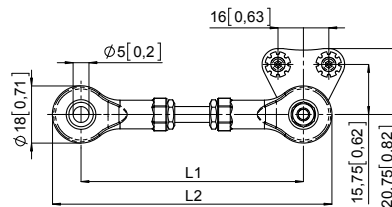
Bras de fixation	L1	L2	
70 mm [2.76]	64 ... 74 [2.51 ... 2.91]	82 ... 92 [3.23 ... 3.62]	<b>8.0010.40S1.0000</b>
100 mm [3.93]	94 ... 104 [3.70 ... 4.09]	112 ... 122 [4.41 ... 4.80]	<b>8.0010.40T1.0000</b>
150 mm [5.91]	144 ... 154 [5.67 ... 6.06]	162 ... 172 [6.38 ... 6.77]	<b>8.0010.40U1.0000</b>

*Etendue de la livraison :*

- Bras de fixation
- 1 2 vis CHc M2,5 x 6 [0.24]
- 2 2 rondelles éventail pour le montage sur le codeur

*Liaison avec l'application :*

- 1 vis (non fournie)



### Stator anti-rotation



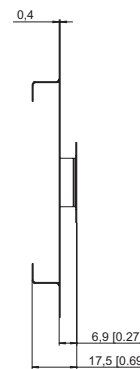
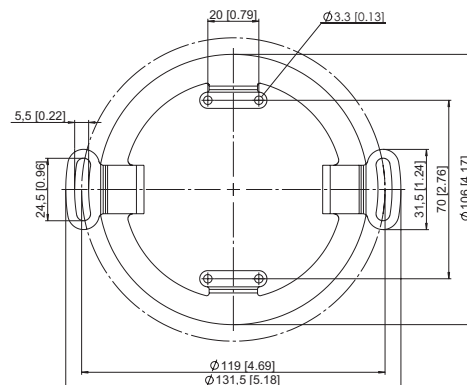
*Etendue de la livraison :*

- Stator anti-rotation (acier inoxydable)
- 4 vis pour le montage sur le codeur




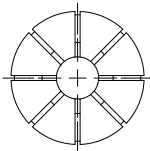
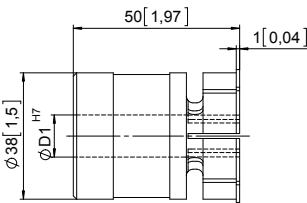
*Liaison avec l'application :*

- 2 vis (non fournies)

**8.0010.40V0.0000**



# Accessoires

Eléments de fixation pour codeurs à arbre creux		Pour codeurs > ø 58 mm	Détails
Dimensions / Détails	Cotes en mm [inch]	Réf. de commande	
<b>Couvercle de protection</b> 		Kübler propose un couvercle de protection pour les applications présentant un degré de salissure important. Ce couvercle procure : <ul style="list-style-type: none"> <li>• Davantage de fiabilité</li> <li>• Une durée de vie du codeur rallongée</li> </ul> Etendue de la livraison : <ul style="list-style-type: none"> <li>• Couvercle de protection</li> <li>• Bride flexible (8.0010.4T00.0000)</li> <li>• 3 vis pour la fixation sur le codeur</li> </ul>	<b>8.0010.40Y0.0001</b>
<b>Kit de montage sur arbre conique</b> pour A02H avec arbre creux de diamètre ø 38 mm [1.50"] 		Permet le montage du codeur sur des arbres coniques. Les arbres coniques sont utilisés pour un accouplement direct de haute précision. Le kit de montage comporte également un insert isolant destiné à protéger de manière fiable le codeur des courants sur l'arbre. Le kit comprend : <ul style="list-style-type: none"> <li>• Insert conique borgne Cône 1:10, longueur 17 mm [0.67"]</li> <li>• Insert isolant</li> <li>• Vic CHc pour la fixation centrale</li> </ul>	<b>8.0010.4028.0000</b>
<b>Insert isolant pour arbre creux, ø 38 mm [1.50"]</b> Plage de températures -40°C ... +115°C [-40°F ... +239°F]   		ø D1: 12 mm [0.47"] 14 mm [0.55"] 15 mm [0.59"] 16 mm [0.63"] 18 mm [0.71"] 20 mm [0.79"] 25 mm [0.98"] 30 mm [1.18"] 32 mm [1.26"] 1/2" 5/8" 3/4" 1" 1 1/4"	<b>8.0010.4091.0000</b> <b>8.0010.4027.0000</b> <b>8.0010.4038.0000</b> <b>8.0010.4019.0000</b> <b>8.0010.4080.0000</b> <b>8.0010.4011.0000</b> <b>8.0010.4012.0000</b> <b>8.0010.4016.0000</b> <b>8.0010.4015.0000</b> <b>8.0010.4013.0000</b> <b>8.0010.4070.0000</b> <b>8.0010.4090.0000</b> <b>8.0010.4050.0000</b> <b>8.0010.4060.0000</b>
<b>Insert isolant pour arbre creux, ø 42 mm [1.65"]</b>	Diamètre extérieur 42 mm [1.65"] / Diamètre intérieur 38 mm [1.50"] Diamètre extérieur 42 mm [1.65"] / Diamètre intérieur 12 mm [0.47"]		<b>8.0010.4017.0000</b> <b>8.0010.4029.0000</b>

Ces inserts isolants évitent le passage de courants par les paliers du codeur. Ces courants peuvent apparaître lors de l'utilisation de moteurs triphasés commandés par variateurs ou de moteurs vectoriels CA. Ils raccourcissent sensiblement la durée de vie des roulements des codeurs. Pour davantage de détails, consultez notre hotline technique (07720-3903-92) ou envoyez-nous un courriel (info@kuebler.com).