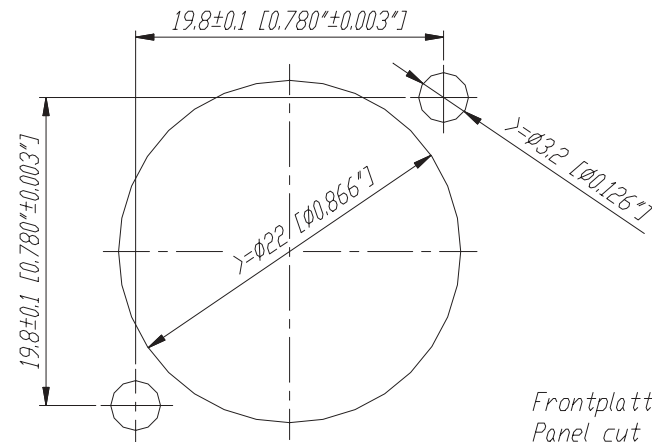
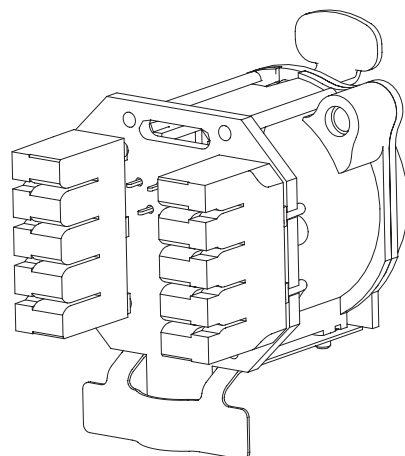


2:1



Frontplattenausschnitt Rückseite
Panel cut out rear side

					Werkstoff:	Massstab:		Datum	Name
					*)Lieferant darf ohne Ruecksprache nicht gesendert werden Zeichnung urheberrechtlich geschuetzt (DIN 34) (C)	3:1		14.06.02	Stupp
							Gezeichnet		
					Benennung:	NE8FA*			Blatt
					Geh.m.Kont. NE8FAV-YK				von Blatt
					NEUTRIK AG FL-9494 SCHAAN				
Ind.	Aenderung		Datum	Name		Zeichn. Nr.			3102 ST 2123