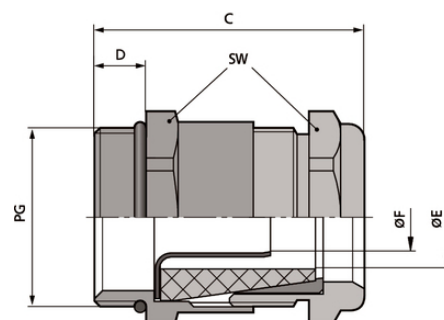
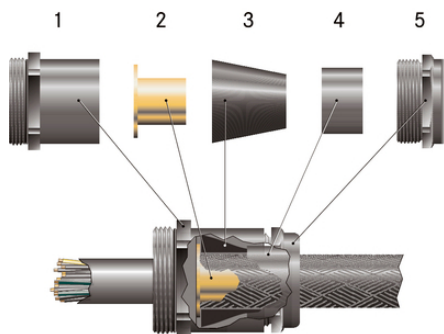


SKINDICHT® SHVE

SKINDICHT® SHVE, presse-étoupe PG avec contact de blindage 360° à faible résistance et degré de protection élevé, utilisable comme presse-étoupe de mise à la terre



Décharge de traction optimale



Fiabilité



Les signaux d'interférence



Résistance aux intempéries

Avantages

Contact de blindage optimal à 360° de faible résistance
 Haut niveau de protection
 Protection anti-traction élevée

Applications

Presse-étoupe de mise à la terre, pour des applications en présence d'influences électriques
 Ingénierie médicale
 Convertisseurs de fréquence
 Aéroports
 Mesure et contrôle

Constitution du produit

1 adaptateur
 2 douilles de mise à la masse
 3 cônes d'étanchéité
 4 cônes, laiton
 5 vis de compression

Dernière mise à jour (17.01.2020)

©2020 Lapp Group - all rights reserved.

Gestion des produits <http://lappfrance.lappgroup.com>

Die aktuellen technischen Daten finden Sie im dazugehörigen Datenblatt. Vous pouvez trouver les données techniques actuelles dans la feuille de données correspondante.

PN 0456 / 02_03.16

SKINDICHT® SHVE

Remarques

Contre-écrou SKINDICHT® SM à utiliser

Pour les boîtiers peints par pulvérisation ou anodisés, utilisez le contre-écrou de mise à la terre SKINDICHT® SM-PE pour un contact optimal

Exemple de désignation de commande :

SHVE 13,5 / 9 / 9 / 5

13,5 = filetage PG de la vis de compression

9 = filetage fonctionnel PG

9 = largeur libre du cône d'obturation

5 = largeur libre de la douille de masse

Caractéristiques techniques

Classification ETIM 6:

ETIM 6.0 Class-ID : EC000441

ETIM 6.0 Classe-Description : Presse-étoupe

Attention:

Les dimensions d'installation se trouvent à l'annexe T21

Matériau:

Corps : Nickelé

Douille de masse : Laiton, nu

Cône spécial : CR

Joint torique : NBR

Indice de protection:

IP 68 - 10 bar

Plage de température:

-20°C à +80°C

Remarque

Les photographies et les graphiques ne sont pas à l'échelle et ne constituent pas des représentations fidèles des produits concernés.

Les prix indiqués sont nets, sans TVA ni charges. Vente aux clients professionnels.

SKINDICHT® SHVE

Numéro d'article	Designation article / Dimension	Ø gaine extérieure min. / max. (mm)	Ø gaine intérieure min. / max. en mm	Taille de clé SW en mm	Longueur totale, C (mm)	Longueur de filetage D mm	Pièces / conditionnement
SKINDICHT® SHVE							
52010400	9/9/6/3,2	4 / 5,8	2,2 / 3,2	17	28.5	6	25
52010405	9/9/7/3,2	5 / 6,8	2,2 / 3,2	17	28.5	6	25
52010415	9/9/6/3,6	4 / 5,8	2,6 / 3,6	17	28.5	6	25
52010420	9/9/7/3,6	5 / 6,8	2,6 / 3,6	17	28.5	6	25
52010440	11/11/7/4,5	5 / 6,8	3,5 / 4,5	20	31.0	6	25
52010450	11/11/9/4,5	6,8 / 8,8	3,5 / 4,5	20	31.0	6	25
52010460	13,5/9/9/5	6,8 / 8,8	3,5 / 5	22	32.5	5,5	25
52010490	13,5/11/9/5	6,8 / 8,8	3,5 / 5	22	32.5	5,5	25
52005070	13,5/13,5/9/5	6,8 / 8,8	3,5 / 5	22	37.0	6	25
52010470	13,5/9/9/6	6,8 / 8,8	4,5 / 6	22	32.5	5,5	25
52010500	13,5/11/9/6	6,8 / 8,8	4,5 / 6	22	32.5	5,5	25
52005080	13,5/13,5/9/6	6,8 / 8,8	4,5 / 6	22	37.0	6	25
52010480	13,5/9/11/7	8,5 / 10,8	5,5 / 7	22	32.5	5,5	25
52010510	13,5/11/11/7	8,5 / 10,8	5,5 / 7	22	32.5	5,5	25
52005090	13,5/13,5/11/7	8,5 / 10,8	5,5 / 7	22	37.0	6	25
52010520	16/11/11/8	8,5 / 10,8	6 / 8	24	35.0	5,5	25
52010560	16/13,5/11/8	8,5 / 10,8	6 / 8	24	35.5	6	25
52005100	16/16/11/8	8,5 / 10,8	6 / 8	24	37.5	6	25
52010530	16/11/13/9	10,8 / 12,8	7 / 9	24	35.0	5,5	25
52010570	16/13,5/13/9	10,8 / 12,8	7 / 9	24	35.5	6	25
52005110	16/16/13/9	10,8 / 12,8	7 / 9	24	37.5	6	25
52010540	16/11/13/10	10,8 / 12,8	8 / 10	24	35.0	5,5	25
52010580	16/13,5/13/10	10,8 / 12,8	8 / 10	24	35.5	6	25
52005120	16/16/13/10	10,8 / 12,8	8 / 10	24	37.5	6	25
52010550	16/11/15/11	12 / 14,8	9 / 11	24	35.0	5,5	25
52010590	16/13,5/15/11	12 / 14,8	9 / 11	24	35.5	6	25
52005130	16/16/15/11	12 / 14,8	9 / 11	24	37.5	6	25
52010600	21/16/16/12	14 / 15,8	10 / 12	30	38.5	6,5	25
52005140	21/21/16/12	14 / 15,8	10 / 12	30	43.5	7	25
52010610	21/16/16/13	14 / 15,8	11 / 13	30	38.5	6,5	25
52005150	21/21/16/13	14 / 15,8	11 / 13	30	43.5	7	25
52010620	21/16/18/14	15,8 / 17,8	12 / 14	30	38.5	6,5	25
52005160	21/21/18/14	15,8 / 17,8	12 / 14	30	43.5	7	25

Dernière mise à jour (17.01.2020)

©2020 Lapp Group - all rights reserved.

 Gestion des produits <http://lappfrance.lappgroup.com>

 Die aktuellen technischen Daten finden Sie im dazugehörigen Datenblatt. Vous pouvez trouver les données techniques actuelles dans la feuille de données correspondante.
 PN 0456 / 02_03_16

SKINDICHT® SHVE

Numéro d'article	Designation article / Dimension	Ø gaine extérieure min. / max. (mm)	Ø gaine intérieure min. / max. en mm	Taille de clé SW en mm	Longueur totale, C (mm)	Longueur de filetage D mm	Pièces / conditionnement
52010630	21/16/18/15	15,8 / 17,8	13 / 15	30	38.5	6,5	25
52005170	21/21/18/15	15,8 / 17,8	13 / 15	30	43.5	7	25
52010640	21/16/20/16	17,5 / 19,8	14 / 16	30	38.5	6,5	25
52005180	21/21/20/16	17,5 / 19,8	14 / 16	30	43.5	7	25
52005190	29/29/22/17	19,5 / 21,8	15 / 17	40	47.5	8	10
52005200	29/29/22/18	19,5 / 21,8	16 / 18	40	47.5	8	10
52005210	29/29/24/19	21,5 / 23,8	17 / 19	40	47.5	8	10
52005240	29/29/26/19	23,5 / 25,8	17 / 19	40	47.5	8	10

Dernière mise à jour (17.01.2020)

©2020 Lapp Group - all rights reserved.

Gestion des produits <http://lappfrance.lappgroup.com>

Die aktuellen technischen Daten finden Sie im dazugehörigen Datenblatt. Vous pouvez trouver les données techniques actuelles dans la feuille de données correspondante.
PN 0456 / 02_03_16