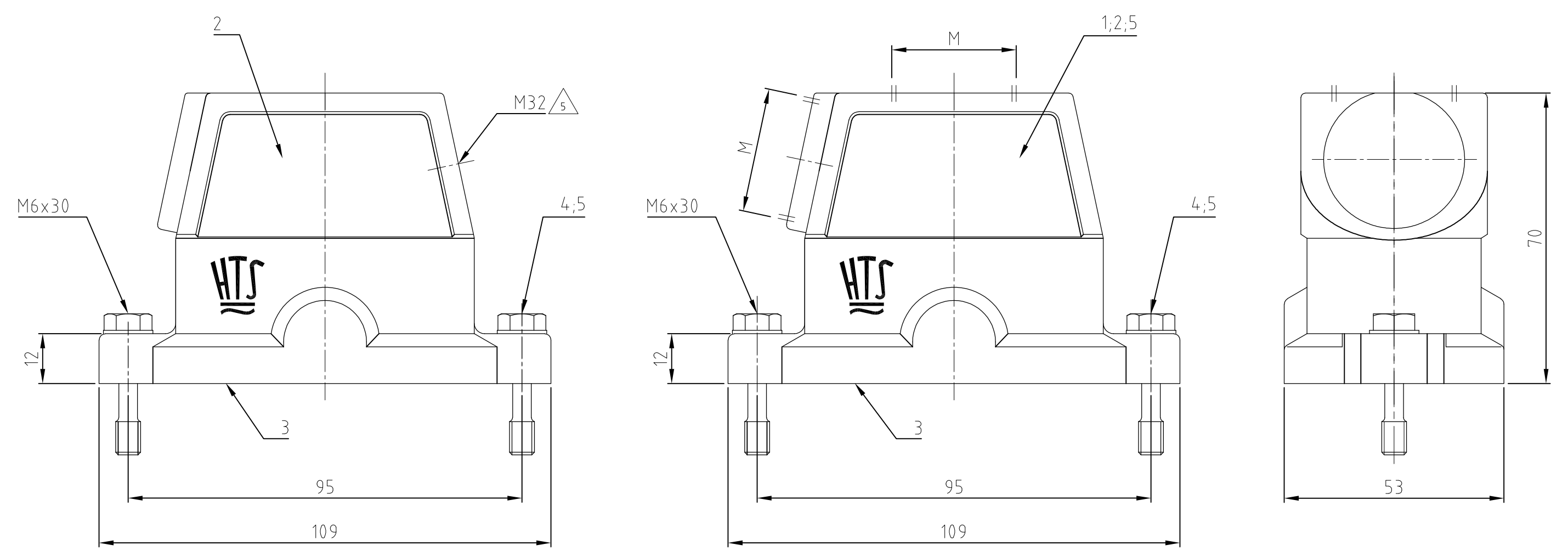


4

3

2

1



- Notes:
- ① Material: Housing: aluminium diecasting alloy
Seals: Neoprene
 - ② Surface: - Powder coated grey
- chromiAL TCP passivation
Powder coated black
 - ③ Varnish on the inside not necessarily
 - ④ Packaging quantity 5 pieces

- Bemerkungen:
- ① Material: Gehäuse: Alu-Druckguß-Legierung
Dichtungen: Neoprene
 - ② Oberfläche: - Pulverbeschichtet grau
- chromiAL TCP passivation
Pulverbeschichtet schwarz
 - ③ Lackierung im Gehäuseinnere ist nicht notwendig
 - ④ Verpackungsmenge 5 Stück

1-0	0-5	0-4	0-2	0-3	0-1	DESCRIPTION / BENENNUNG	MATERIAL	SURFACE / OBERFLÄCHE	COLOR / FARBE	ITEM NO. Pos.	NOTES / BEMERKUNGEN
						Steckergehäuse EMV-K.10/24	aluminium/ALU	SEE NOTE ②	black/schwarz	6	ohne Logo / without logo
2	2	2	2	2	2	Scheibe	V2A	blank	-	5	B6,4
2	2	2	2	2	2	Befestigungsschraube	V2A	blank	-	4	M6x30
1	1	1	1	1	1	Dichtung Bg 4	Neoprene	-	black/schwarz	3	leitfähig
1	-	1	-	1	-	Steckergehäuse EMV-K.10/24	aluminium/ALU	SEE NOTE ②	black/schwarz	2	-
-	-	-	1	-	1	Steckergehäuse EMV.10/24	aluminium/ALU	-	grey/grau	1	-

ORDERING TEXT / BESTELLTEXT	EMV-K.10/24.STS.1.M32.G		EMV-K.10/24.ST		EMV-K.10/24.STO.1.M25.G		EMV.10/24.STS.1.M25.G		EMV-K.10/24.STS.1.M25.G		EMV.10/24.STO.1.M25.G												
	<p>THIS DRAWING IS A CONTROLLED DOCUMENT FOR AMP INCORPORATED. IT IS SUBJECT TO CHANGE AND THE CONTROLLING ENGINEERING ORGANIZATION SHOULD BE CONTACTED FOR THE LATEST REVISION. DIESES ZEICHNUNGSDOKUMENT WIRD DURCH AMP INCORPORATED KONTROLLIERT. AENDERUNGEN, DIE DEM TECHNISCHEN FORTSCHRITT DIENEN, SIND VORBEHALTEN. DEN JEWEILS LETZTIGUELITIGEN AENDERUNGSSTAND ERFAHREN SIE AUF ANFRAGE.</p>																						
	DIMENSIONS: DIMENSIONEN: mm			TOLERANCES UNLESS OTHERWISE SPECIFIED: ALLGEMEINTOLERANZEN									DWN Schneider 25.08.2000										
				<p>ISO 8015 DIN 2768 - mH - E DIN 16901 - 14.0</p>									CHK Kramer 11.09.2000										
MATERIAL												APVD -			NAME								
FINISH / OBERFLAECHE / FARBE												PRODUCT SPEC PRODUKTSPEZ.			HOOD								
WEIGHT GEWICHT -												APPLICATION SPEC VERARBEITUNGSSPEZ.			STECKERGEHÄUSE EMV.10/24.1.M25/M32.G								
CUSTOMER DRAWING / KUNDENZEICHNUNG												SIZE A3			CAGE CODE 00779			DRAWING NO ZEICHNUNGS-NR. C-1106427			RESTRICTED TO NUR FUER -		
												MASSSTAB 1:1			BLATT 1 OF VON 1			REV B4					