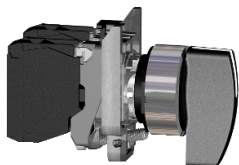


Fiche technique du produit

Spécifications



Harmony XB4 - bouton à crosse Atx - Ø22 - 3 pos fix - noir - 2F - vis étrier

XB4BJ33EX

! La production de ce produit a été arrêtée le: 2 févr. 2021

! Fin de service imminente: 31 déc. 2025

! Arrêt de fabrication consulter
si stock

Statut commercial: Arrêt de fabrication consulter si stock

Principales

Gamme de produit	Harmony XB4
Type de produit ou équipement	Bouton-tournant complet
Nom de l'appareil	XB4
Matériau de la collerette	Métal chromé
Matière de l'embase de fixation	Zamak
Type de tête	Standard
Diamètre de fixation	22 mm
Vente par quantité indivisible	1
Zone poussière	Zone 21 - 22
Type de commande	bouton maintenu
Profil de fonctionnement	Noir poignée longue
Type et composition des contacts	2 NO

Complémentaires

Tenue au nettoyage haute pression	7000000 Pa à 55 °C, distance : 0,1 m
Montage de l'appareil	Trou de fixation - (diamètre: 22,5 mm 22,3 +0.4/0 se conformer à EN/IEC 60947-1
Entraxe de fixation	>= 30 x 40 mm (support)
Profondeur d'encastrement	43 mm
Marquage	Ex tb IIIC
Forme de la tête de l'unité de signalisation	Rond
Information sur position de fonctionnement	3 positions +/- 45°
Fonctionnement des contacts	Coupure lente
Utilisation des contacts	Contacts standards
Ouverture positive	Sans
Valeur du couple	0,14 N.m état électrique modifié NO
Durée de vie mécanique	3000000 cycle
Mode de raccordement	Borniers à vis-étrier, <= 2 x 1,5 mm ² avec embout se conformer à EN/IEC 60947-1 Borniers à vis-étrier, >= 1 x 0,22 mm ² sans embout se conformer à EN/IEC 60947-1
Couple de serrage	0,8...1,2 N.m se conformer à EN 60947-1

Forme de la tête de vis	Transversal compatible avec cruciforme Philips n° 1 tournevis Transversal compatible avec pozidriv No 1 tournevis Fendu compatible avec plat Ø 4 mm tournevis Fendu compatible avec plat Ø 5,5 mm tournevis
Matière des contacts	Alliage d'argent (Ag/Ni)
Protection contre les courts-circuits	10 A cartouche fusible type gG se conformer à EN/IEC 60947-5-1
[Ith] courant thermique conventionnel	10 A se conformer à EN/IEC 60947-5-1
[Uij] tension assignée d'isolement	600 V (degré de pollution 3) se conformer à EN 60947-1
[Uimp] tension assignée de tenue aux chocs	6 kV se conformer à EN 60947-1
[Ie] courant assigné d'emploi	3 A à 240 V, AC-15, A600 se conformer à EN/IEC 60947-5-1 6 A à 120 V, AC-15, A600 se conformer à EN/IEC 60947-5-1 0,1 A à 600 V, DC-13, Q600 se conformer à EN/IEC 60947-5-1 0,27 A à 250 V, DC-13, Q600 se conformer à EN/IEC 60947-5-1 0,55 A à 125 V, DC-13, Q600 se conformer à EN/IEC 60947-5-1 1,2 A à 600 V, AC-15, A600 se conformer à EN/IEC 60947-5-1
Durée de vie électrique	1000000 cycle AC-15, 2 A à 230 V, cadence de fonctionnement <3600 cyc/h, facteur de charge: 0,5 se conformer à EN 60947-5-1: annexe C 1000000 cycle AC-15, 3 A à 120 V, cadence de fonctionnement <3600 cyc/h, facteur de charge: 0,5 se conformer à EN 60947-5-1: annexe C 1000000 cycle AC-15, 4 A à 24 V, cadence de fonctionnement <3600 cyc/h, facteur de charge: 0,5 se conformer à EN 60947-5-1: annexe C 1000000 cycle DC-13, 0,2 A à 110 V, cadence de fonctionnement <3600 cyc/h, facteur de charge: 0,5 se conformer à EN 60947-5-1: annexe C 1000000 cycle DC-13, 0,5 A à 24 V, cadence de fonctionnement <3600 cyc/h, facteur de charge: 0,5 se conformer à EN 60947-5-1: annexe C
Fiabilité électrique	$\Lambda < 10\exp(-6)$ à 5 V, 1 mA dans environnement sain se conformer à EN/IEC 60947-5-4 $\Lambda < 10\exp(-8)$ à 17 V, 5 mA dans environnement sain se conformer à EN/IEC 60947-5-4

Environnement

Traitement de protection	TH
Température ambiante pour le stockage	-40...70 °C
Température de l'air ambiant en fonctionnement	-20...60 °C
Catégorie de surtension	I conforming to CEI 60536
Degré de protection IP	IP65 se conformer à CEI 60529
Degré de protection NEMA	NEMA 13 NEMA 4X
Tenue aux chocs IK	IK06 se conformer à CEI 50102
Normes	EN 60079-0 :2009 EN 60079-31 :2009 EN 61000-6-2 CEI 60079-0 :2007 CEI 60079-31 :2008
Règlement Européen	94/9/CE - directive ATEX
Certifications du produit	INERIS 04ATEX9004U
Tenue aux vibrations	5 gn (f= 2...500 Hz) conforming to CEI 60068-2-6
Tenue aux chocs mécaniques	30 gn (durée = 18 ms) pour accélération d'une demi-onde sinusoïdale se conformer à CEI 60068-2-27 50 gn (durée = 11 ms) pour accélération d'une demi-onde sinusoïdale se conformer à CEI 60068-2-27

Emballage

Type d'emballage 1	PCE
---------------------------	-----

Nombre d'unité par paquet	1
Hauteur de l'emballage 1	3,5 cm
Largeur de l'emballage 1	14,0 cm
Longueur de l'emballage 1	20,0 cm
Poids de l'emballage (Kg)	116,0 g
Type d'emballage 2	S01
Nb produits dans l'emballage 2	10
Hauteur de l'emballage 2	15,0 cm
Largeur de l'emballage 2	15,0 cm
Longueur de l'emballage 2	40,0 cm
Poids de l'emballage 2	1,348 kg

Garantie contractuelle

Garantie (en mois)	18
---------------------------	----

Schneider Electric vise à atteindre le statut de Net Zero d'ici 2050 grâce à des partenariats avec la chaîne logistique, des matériaux à faible impact et une circularité via notre campagne en cours "Use Better, Use Longer, Use Again" pour prolonger la durée de vie des produits et leur recyclabilité.

[Environmental Data expliquées >](#)

Empreinte environnementale

Empreinte carbone du cycle de vie total **1**

Profil environnemental [Profil environnemental du Produit](#)

Use Better

Matières et Substances

Emballage avec carton recyclé **Non**

Emballage sans plastique **Non**

[Directive RoHS UE](#) Conformité pro-active (Produit en dehors du scope légal RoHS UE)

Régulation REACH [Déclaration REACH](#)

Use Longer

Prolongation de vie

Réparation **Non**

Index de réparation du produit **A**

Use Again

Réemballer et réusiner

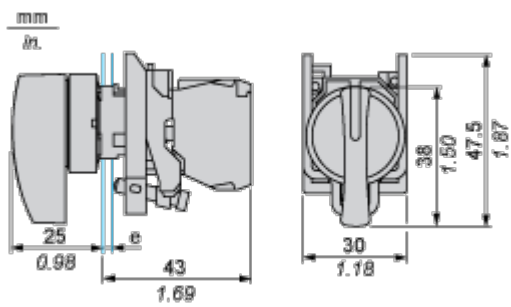
Profil de circularité [Informations de fin de vie](#)

Reprise **Non**

Label DEEE  Sur le marché de l'Union Européenne, le produit doit être mis au rebut selon un protocole spécifique de collecte des déchets et ne jamais être jeté dans une poubelle d'ordures ménagères.

Encombrements

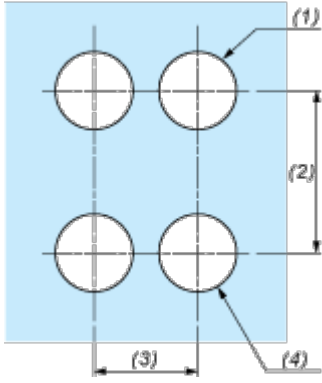
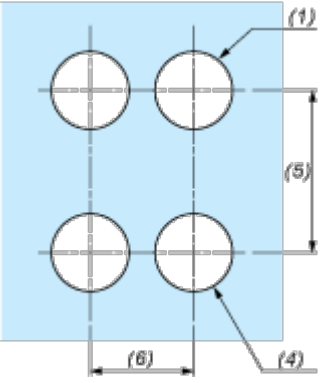
Commutateur de sélection



e : Epaisseur du support : 1 à 6 mm (0,04 à 0,24 po.)

Montage et périmètre de sécurité

Découpe du panneau pour boutons-poussoirs, commutateurs et voyants (trous usinés, prêts pour l'installation)

Raccordement par borniers à vis ou par connecteurs enfichables ou sur carte de circuit imprimé	Raccordement par connecteurs Faston
	
<p>(1) Diamètre sur support ou panneau réalisé</p> <p>(2) 40 mm min. / 1,57 po. min.</p> <p>(3) 30 mm min. / 1,18 po. min.</p> <p>(4) Ø 22,5 mm / 0,89 po. Recommandé (Ø 22,3 mm $_0^{+0,4}$ / 0,88 po. $_0^{+0,016}$)</p> <p>(5) 45 mm min. / 1,78 po. min.</p> <p>(6) 32 mm min. / 1,26 po. min.</p>	

Technical Illustration

Dimensions

